



HEBE- UND WERKSTATTTECHNIK



HAUPTKATALOG 2024

Angebote für Gewerbliche Kunden | [www.unicraft.de](http://www.unicraft.de)



## Verehrte Kundinnen, verehrte Kunden,

unser Ziel ist es, Ihnen die Arbeit zu erleichtern.

Mit UNICRAFT erwerben Sie Hebe- und Werkstatttechnik, die Ihren Anforderungen an Bedienkomfort und Ausstattung sowie Qualität und Technik jederzeit gerecht wird. Darüber hinaus überzeugt das gesamte Programm von UNICRAFT durch sein außergewöhnliches Preis-Leistungs-Verhältnis. Durch unser umfassendes Fachhändler-

Vertriebsnetz finden Sie jederzeit einen Partner vor Ort, der Ihnen persönliche Betreuung, optimale Beratung und After-Sales-Service garantiert.

Selbstverständlich steht Ihnen auch unser sachkundiges Team gerne mit Rat und Tat zur Verfügung.

### Unicraft-Team



**Kilian Stürmer**  
Geschäftsführer

**Robert Stürmer**  
Vertriebsleiter

## SLD – Stürmer Logistik Dienste Diese Zahlen sprechen für sich

- > 20.000 Paletten-Stellplätze
- > 2.500 Fachbodenplätze für Kleinteile
- > 22.000 m<sup>2</sup> Lagerfläche
- > ca. 2.000 m<sup>2</sup> Zubehörlagerfläche
- > 55 Mitarbeiter
- > ca. 10.500 Sendungen pro Monat
- > ständig ca. 23 Mio. Euro Warenlager verfügbar
- > Ca. 50.000 m<sup>2</sup> Grundfläche

### ÜBER 500.000 ARTIKEL LIEFERBEREIT

- > ca. 21.000 Maschinen
  - > ca. 235.000 Zubehörartikel
  - > ca. 250.000 Ersatzteile
- (Stand 31.12.2022)





## Studieren und Probieren

### Das STÜRMER Vorführ- und Schulungszentrum

In unserem Vorführzentrum am Hauptstandort Hallstadt, bei Bamberg, erleben Sie auf ca. 2.000 m<sup>2</sup> viele unserer Highlights live. Vier Fachberater stehen Ihnen mit ihrem Spezialwissen zur Verfügung.

Es erwarten Sie

- ▶ Ca. 2.000 m<sup>2</sup> Schulungs- und Ausstellungsfläche
- ▶ 150 Maschinen permanent für Sie vorführbereit
- ▶ Ein Auszug der wichtigsten Maschinen aus jeder Sparte unseres Produktportfolios

STÜRMER bietet außerdem für seine Handelspartner Produktschulungen am Firmenstandort in Hallstadt an.

In den speziell dafür eingerichteten Schulungs- und Vorführräumen wird den Fachhändlern wichtiges Fachwissen über die STÜRMER Produkte sowie die Unterschiede zu Wettbewerbsprodukten vermittelt.

Viele Maschinen werden in der Ausstellung präsentiert, vorgeführt und erklärt. Eine praxisorientierte Schulung ist somit garantiert.



*Bis zu 60 Personen können zu händler-eigenen Meetings und Schulungen mitgebracht werden.*



*Das firmeneigene Bistro für den gemütlichen Ausklang von Meetings, Besprechungen und Schulungen.*



**ENTDECKEN SIE JETZT UNSERE PRODUKTVIDEOS!**

Auf unserem YouTube-Kanal stehen Ihnen all unsere Produktvideos zur Verfügung. Sie unseren YouTube-Kanal, um keines der neuen Videos mehr zu verpassen.



# BATTERIELADEGERÄTE STARTGERÄTE



# Übersicht Batterieladegeräte

				Neu		Neu		Neu		
	Modell	BC 14	BC 30 E S	EBC 22 E	EBC 70 E EBC 160 E	JSPB 12	SB 201 MS SB 202 MS	SB 501	MBC 550 S MBC 750 S	
	Art.-Nr.:	6850100	6851050	6851100	6851000 6851005	6851150	6850655 6850660	6851160	6850505 6850510	
Ladegerät	manuell	●	●							
	automatisch									
	elektronisch			●	●				●	
Starthilfegerät	AGM-Akku					●		●		
	Lithiumbatterie					●	●			
Spannung	6V			●	●	●				
	12V	●	●	●	●	●	●	●	●	●
	24V	●	●				●	●	●	●
Batterietyp	WET <sup>1)</sup>	●	●		●	●	●	●	●	●
	AGM <sup>2)</sup>		●	●	●	●	●	●	●	●
	GEL <sup>3)</sup>		●	●	●	●	●	●	●	●
Funktion	Ladung	●	●	●	●				●	●
	Erhaltung			●	●				●	●
	Starthilfe		●			●	●	●	●	●
	Abgesicherte Starthilfe						●	●	●	●
	Recovery			●					●	●
	Supply						●		●	●
Symbol	Abkürzung: Bezeichnung	BC 14	BC 30 E S	EBC 22 E	EBC 70 E EBC 160 E	JSPB 12	SB 201 MS SB 202 MS	SB 501	MBC 750 S	
	Funktion	L	L	L	L	S	S	S	L	S
	Krad: Motorrad	●	●	●	●	●	●	●	●	●
	Pkw: Personenkraftwagen	●	●	●	●	●	●	●	●	●
	kB: Kleinbusse	●	●	●	●	●	●	●	●	●
	kT: Kleintransporter <3,5 t	●	●			●	●	●	●	●
	Boote: Motorboote mit 2 Batterien		●				●	●	●	●
	Lkw<7,5t: Leicht Lkw < 7,5 t	●	●					●	●	●
	Lw: Landwirtschaftliche Fahrzeuge, Traktoren		●					●	●	●
	Bau: Baufahrzeuge							●	●	●
	Lkw>7,5t/Nfz: Lastkraftwagen, Sattelkraftfahrzeug, Nutzfahrzeuge, Omnibusse, Zugmaschinen, ...						●	●	●	●

# Batterieladegeräte

## Batterietester mit Drucker BT P 1 – Genau und zuverlässig mit großem LCD-Bildschirm

**Neu**

- ▶ Hoch-/Niederspannungserfassung für verbesserte Anlasser-/Ladesystemprüfungen
- ▶ Bewährte Leitwert-Technologie
- ▶ Voltmeter-Modus zum Testen des Anlassers und des Ladesystems
- ▶ Prüfung der entladenen Batterie
- ▶ Unterspannungs-/Überspannungs-/Verpolungsschutz
- ▶ Zeigt die Kaltstartfähigkeit CCA der Batterie am Ende von jedem Test an
- ▶ Prüfung fehlerhafter Zellen
- ▶ Testergebnis kann gespeichert werden
- ▶ Inklusive Drucker



<b>Modell</b>		BT P 1
Art.-Nr.		6851155
€ zzgl. USt.		179,00

Technische Daten		
Kaltstartstrom CCA	A	100 – 1400
Bewertungssystem SAE/EN	A	100 – 1400
Bewertungssystem IEC/DIN	A	100 – 800
Betriebstemperatur	°C	-18 – 50
Spannungsbereich	V DC	1,5 – 17
Gehäuse-Material		säure- und stoßfestes ABS

## Manuelles Batterieladegerät BC 14 – für Wet-Batterien mit einer Ladespannung von 12 oder 24 Volt

Qualität  
Made in  
Europe

- ▶ Solide Lösung für den Einsatz bei den meisten Kraftfahrzeugen – vom Motorrad über den Kleintransporter bis zum 7,5 Tonner
- ▶ Robustes Geräte-Gehäuse aus Blech und schwer entflammarem Kunststoff
- ▶ Zwei Jahre Herstellergarantie
- ▶ Ladezyklus gemäß der W-Kennlinie mit abfallender Stromstärke bei steigender Spannung

- › Analoges Amperemeter
- › Normale oder schnelle Ladung einstellbar

<b>Modell</b>	BC 14	
Art.-Nr.	6850100	
€ zzgl. USt.	79,90	

Technische Daten		
Ladespannung	12 V	24 V
Ladestrom	7 A	4 A
Ladekapazität	15–100 Ah	
Leistung/Spannung	140 W/230 V ~50Hz	
Ladezyklen	4	
Geeignet für Batterietypen	Wet	
Einsatzgebiet Laden	Krad, Pkw, kB, kT, Lkw <7,5t	
Abmessungen (L x B x H) ca.	250 x 150 x 210 mm	
Gewicht ca.	3,8 kg	



12 V  
24 V

### Serienausstattung:

- ▶ Amperemeter analog
- ▶ Sicherung gegen Kurzschluss der Ladekabel
- ▶ Sicherung gegen Kurzschluss bei falscher Polung
- ▶ Thermo-schutzschalter mit Auto-Reset
- ▶ Ladekabel ± mit Standard-Krokodilklemmen
- ▶ Anschlusskabel 230 Volt mit Schuko-Stecker

## Batterielade-/startgeräte BC 30 E S – zum Laden von wartungsfreien Starterbatterien im KFZ-Bereich

- ▶ Verschiedene Batterietypen auswählbar
- ▶ Automatische Erkennung der Batteriespannung
- ▶ Ladegeschwindigkeit auswählbar
- ▶ Schnellladung möglich
- ▶ Zum Langzeitladen von wartungsfreien Batterien, die nicht ständig in Gebrauch sind (z.B. Elektroautos, Wohnmobile, Rasenmäher, etc.)
- ▶ Optimales Laden der Batterie auch bei Temperaturen unter 0 °C mit speziellem Winter-Modus, Gerät lädt mit höherem Ladestrom und erhöhter Ladespannung
- ▶ Optimale Kontrolle aller Phasen über beleuchtetes Display
- ▶ Einfache Bedienung

12 V  
24 V



1. Display Auswahl
2. Auswahl des Batterietyps
3. Statusanzeige Aufbereiten/ Laden
4. Status der Polarität
5. BOOST-Funktion zum Starten
6. Technische Informationen
7. Auswahl der Ladegeschwindigkeit



<b>Modell</b>	<b>BC 30 E S</b>
Art.-Nr.	6851050
€ zzgl. USt.	<b>165,90</b>

Technische Daten	
Ladespannung	12 V   24 V
Ladestrom (schnell/normal)	4 / 8 / 15 / 100 A
Startspannung	3 V
Absicherung	1 / 5 A
Leistung/Spannung	270 W / 230 V ~50Hz
Ladezyklen	6
Geeignet für Batterietypen	AGM, GEL
Einsatzgebiet Laden	Krad, Pkw, kB, KT, Lkw<7,5t, Boote
Einsatzgebiet Starten	Krad, Pkw, kB, KT, Lkw<7,5t, Boote
Abmessungen (L x B x H) ca.	328 x 330 x 210 mm
Gewicht ca.	7,87 kg

### Lieferumfang:

- > Ladekabel 1,5 m mit vollisolierten Klemmen

### Serienausstattung:

- ▶ Normale und schnelle Ladung
- ▶ Automatische Erkennung der Batteriespannung
- ▶ Winter-Modus
- ▶ Digitalanzeige Ladespannung - und strom
- ▶ Anzeige des Batteriestatus
- ▶ Anzeige der Batteriespannung
- ▶ Sicherung gegen Kurzschluss der Ladekabel
- ▶ Sicherung gegen Kurzschluss bei falscher Polung
- ▶ Thermoschutzschalter mit Auto-Reset
- ▶ Schutz gegen Spannungsspitzen
- ▶ 1,5 m Ladekabel ± mit Profi-Krokodilklemmen
- ▶ Anschlusskabel 230 V mit Schuko-Stecker

# Batterieladegeräte

## EBC 22 E – Elektronisches Batterielade-/erhaltungsgerät für AGM/GEL/STD/Lithium-Batterien mit einer Ladespannung von 6 oder 12 Volt

**Neu**

- ▶ Siebenstufiges Laden, verlängert die Lebensdauer der Batterie
- ▶ Eingebauter Prozessor bietet ein intelligentes, automatisches Ladeprogramm, das eine optimale Ladeleistung mit hoher Frequenz liefert
- ▶ Statusanzeige über LED
- ▶ Einfache Bedienung über einen Druckknopf
- ▶ Geeignet für z.B. Fahrzeuge, Motorräder, Boote und Rasenmäher
- ▶ Schutz vor Kurzschluss, Verpolung, Überlast und Überhitzung
- ▶ Zur Regenerierung von Batterien, die über einen kurzen Zeitraum tief entladen waren
- ▶ Konstanter Stromfluss während der Hauptladephase sorgt für eine schnellere und höhere Ladeeffizienz

<b>Modell</b>	<b>EBC 22 E</b>
Art.-Nr.	6851100
€ zzgl. USt.	<b>22,90</b>

Technische Daten		
Leistung	W	69
Ladespannung	V	6 / 12
Ladestrom	A	1,5
Schutzart		IP 65
Elektrischer Anschluss	V/Hz	230 / ~50/60
Ladekabel Länge	m	0,5
Anschlusskabel Länge	m	1,3



## Elektronisches Batterieladegerät EBC 70 E – Zum Laden und Erhalten von Wet-, Gel- und AGM-Batterien mit einer Ladespannung von 6 oder 12 Volt

- ▶ Sehr einfach zu bedienen aufgrund seines ergonomischen und übersichtlichen Designs
- ▶ Optimale Kontrolle aller Phasen des automatisch gesteuerten Ladezyklus und des Erhaltungsladebetriebs über beleuchtetes Display
- ▶ Optimales Laden der Batterie auch bei Temperaturen unter 0 °C mit speziellem Winter-Modus, Gerät lädt mit höherem Ladestrom und erhöhter Ladespannung
- ▶ IP65: Gerät ist staubdicht und hat einen Schutz gegen Strahlwasser aus beliebigem Winkel
- ▶ Ausgestattet mit: Funkenschutz, Überhitzungsschutz, Überladungsschutz, Kurzschluss-Schutz
- ▶ Verschiedene Batterietypen über die MODE-Funktion auswählbar

### › Winter-Modus

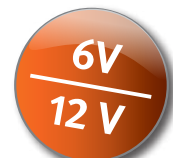
› Staubdicht und gegen Strahlwasser geschützt nach IP 65



› Automatische Erkennung der Batteriespannung

<b>Modell</b>	<b>EBC 70 E</b>
Art.-Nr.	6851000
€ zzgl. USt.	<b>49,90</b>

Technische Daten	
Ladespannung	6 / 12 V
Ladestrom	2 / 4 A
Kapazität Erhaltung	4 – 120 Ah
Leistung/Spannung	70 W / 230 V ~50Hz
Ladezyklen	10 Schritte, vollautomatisch
Geeignet für Batterietypen	WET, Gel, AGM
Einsatzgebiet Laden	Krad, Pkw, kB, kT, Lkw<7,5t, Boote
Ladekabel Länge	1,5 m
Abmessungen (L x B x H) ca.	193 x 85,4 x 52 mm
Gewicht ca.	0,5 kg



### Serienausstattung:

- ▶ Stützladebetrieb (Memory Saver)
- ▶ Automatische Erkennung der Batteriespannung
- ▶ Winter-Modus
- ▶ Anzeige des Batteriestatus
- ▶ Anzeige der Batteriespannung
- ▶ Signal bei falscher Polung/Spannung oder Störung LCD
- ▶ Sicherung gegen Kurzschluss der Ladekabel
- ▶ Sicherung gegen Kurzschluss bei falscher Polung
- ▶ Thermoschutzschalter mit Auto-Reset
- ▶ Schutz gegen Überlastung
- ▶ Schutz gegen Spannungsspitzen
- ▶ 0,4 m Ladekabel mit vollisolierten Klemmen und Schnellverbinder
- ▶ 0,4 m Kabel mit Schnellverbinder und Ringösenklemmen
- ▶ Anschlusskabel 230 Volt mit Schuko-Stecker



## Elektronisches Batterieladegerät EBC 160 E – zum Laden von Wet-, Gel- und AGM-Batterien mit einer Ladespannung von 6 oder 12 Volt

- ▶ Sehr einfach zu bedienen aufgrund seines ergonomischen und übersichtlichen Designs
- ▶ Optimale Kontrolle aller Phasen des automatisch gesteuerten Ladezyklus und des Erhaltungsladebetriebs über beleuchtetes Display

- ▶ Optimales Laden der Batterie auch bei Temperaturen unter 0 °C mit speziellem Winter-Modus, Gerät lädt mit höherem Ladestrom und erhöhter Ladespannung
- ▶ IP65: Gerät ist staubdicht und hat einen Schutz gegen Strahlwasser aus beliebigem Winkel

- ▶ Ausgestattet mit: Funkschutz, Überhitzungsschutz, Überladungsschutz, Kurzschluss-Schutz
- ▶ Verschiedene Batterietypen über die MODE-Funktion auswählbar

### › Winter-Modus

- › Staubdicht und gegen Strahlwasser geschützt nach IP 65

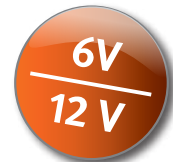


IP 65

- › Automatische Erkennung der Batteriespannung

<b>Modell</b>	<b>EBC 160 E</b>
Art.-Nr.	6851005
€ zzgl. USt.	<b>79,90</b>

Technische Daten	
Ladespannung	6 / 12 V
Ladestrom	2 / 10 A
Kapazität Erhaltung	4 – 200 Ah
Leistung/Spannung	160 W / 230 V ~50Hz
Ladezyklen	10 Schritte, vollautomatisch
Geeignet für Batterietypen	WET, Gel, AGM
Einsatzgebiet Laden	Krad, Pkw, kB, kT, Lkw<7,5t, Boote
Ladekabel Länge	1,5 m
Abmessungen (L x B x H) ca.	236 x 111 x 69 mm
Gewicht ca.	0,9 kg



### Serienausstattung:

- ▶ Stützladebetrieb (Memory Saver)
- ▶ Automatische Erkennung der Batteriespannung
- ▶ Winter-Modus
- ▶ Anzeige des Batteriestatus
- ▶ Anzeige der Batteriespannung
- ▶ Signal bei falscher Polung/Spannung oder Störung LCD
- ▶ Sicherung gegen Kurzschluss der Ladekabel
- ▶ Sicherung gegen Kurzschluss bei falscher Polung
- ▶ Thermoschutzschalter mit Auto-Reset
- ▶ Schutz gegen Überlastung
- ▶ Schutz gegen Spannungsspitzen
- ▶ 0,4 m Ladekabel mit vollisolierten Klemmen und Schnellverbinder
- ▶ 0,4 m Kabel mit Schnellverbinder und Ringösenklemmen
- ▶ Anschlusskabel 230 Volt mit Schuko-Stecker

## Elektronischer Überspannungsschutz EUS 12/24 – Zum Schutz der Bordelektronik von Fahrzeugen vor Spannungsspitzen

- ▶ Spannungsspitzen werden permanent aufgenommen und unterdrückt
- ▶ Zum Schutz der Bordelektronik vor Defekten z.B. durch Schweißarbeiten an der Karosserie ohne Abklemmen der Batterie
- ▶ Rote LED zeigt aktiven Überlastschutz an
- ▶ Mit Verpolungsschutz
- ▶ Hochwertige und robuste Bauweise des Geräts garantiert eine lange Lebensdauer
- ▶ Sehr einfache Bedienung

<b>Modell</b>	<b>EUS 12/24</b>
Art.-Nr.	6401012
€ zzgl. USt.	<b>65,00</b>

Technische Daten	
Anschlussspannung	12/24 V
Stromart	DC
Absicherung	T3, 15 A
Ausgangskabel Länge	550 mm
Schutzart	IP 20
Einsatzgebiet Laden	Krad, PKW, LW, Kb, LKW <7,5t
Abmessungen (L x B x H) ca.	90 x 55 x 20 mm
Gewicht ca.	0,22 kg



### Serienausstattung:

- ▶ Schutz gegen Spannungsspitzen
- ▶ Schutz gegen Kurzschluss bei falscher Polung
- ▶ Akustisches Signal bei Spannungsspitzen
- ▶ Kabel ± mit Standard-Krokodilklemmen

## JSPB 12 – Kompakter KFZ-Starthilfe-Akku mit einem Spitzenstrom von bis zu 900 Ampere und Powerbankfunktion

- ▶ Kann Benzinmotoren mit bis zu 6 l und Dieselmotoren von bis zu 3 l Hubraum starten
- ▶ Auch als Powerbank nutzbar dank zwei USB-A Ausgängen
- ▶ Ausgestattet mit der neuesten Akkutechnologie
- ▶ Integrierte LED-Taschenlampe
- ▶ Integrierte Ladezustandsanzeige, automatische Abschaltung bei Nichtgebrauch, Tiefentlade- und Überladungsschutz, Überstromschutz, Verpolungsschutz und Überhitzungsschutz



<b>Modell</b>	<b>JSPB 12</b>	
Art.-Nr.		6851150
€ zzgl. USt.		<b>89,00</b>

<b>Technische Daten</b>		
Artikel-Nr.		6851150
Ladespannung	V	12
Ladekapazität	mAh	12000
Startstrom	A	300
Spitzenstartstrom	A	900



**Lieferumfang:**

- ① AC Ladeadapter
- ② Isolierte Klemmen
- ③ 1x USB-Kabel

**Serienausstattung:**

- Sicherung gegen Kurzschluss bei falscher Polung
- Schutz gegen Überlastung
- Schutz gegen Spannungsspitzen
- Batteriestatusanzeige über LEDs

## Batteriestartgerät SB 201 MS – ultraleichtes Gerät mit integriertem Lithium Akku

- ▶ Für professionelle Anwender in Reparatur-, Karosserie- und Autoelektrikwerkstätten
- ▶ Patentierte Mikroprozessorsteuerung
- ▶ Display mit Fehlercode Anzeige
- ▶ Einfache Handhabung durch umfangreiche Schutzfunktionen, z.B. gegen falsche Polung oder Überspannung
- ▶ Kein Defekt des internen Akkus bei längerer Entladung
- ▶ Vierzelliger LiFePO4 Akku mit hoher Sicherheit gegen eigenständige Entzündung
- ▶ Fünffmal längere Lebensdauer als Geräte mit herkömmlichen Akkus - 3000 Zyklen

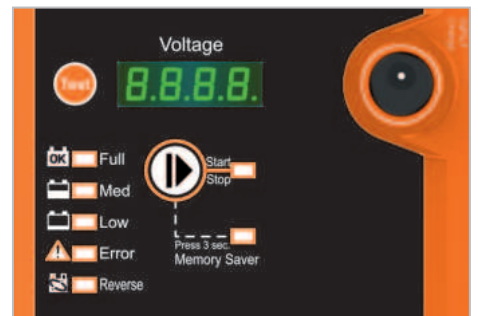
› 100% sicher mit Lithium-Ionen-Akku LifePo4 mit vier Zellen

› Schutz gegen Spannungsspitzen

› Schutz der Fahrzeugelektronik

› Stützladetrieb (Memory Saver)

- ▶ 0,5 m langes Startkabel mit vollisolierten Krokodilklemmen
- ▶ Memory Saver Funktion: Im Stützladetrieb Verwendung als Netzgerät zur Erhaltung der Einstellungen der Fahrzeugelektronik bei ausgebaute Batterie - wichtige Funktion für moderne PKW, bei denen der Batteriewechsel nur im Stützladetrieb durchgeführt werden darf, um die Einstellungen der elektronischen Geräte im Fahrzeug (Radiocode, Sitz- und Fahrerkomforteinstellungen, ...) zu erhalten



- › Einfache Bedienung
- › Display mit Fehlercode Anzeige

### Serienausstattung:

- ▶ Stützladetrieb (Memory Saver)
- ▶ Anzeige der Batteriespannung
- ▶ Sicherung gegen Kurzschluss der Ladekabel
- ▶ Sicherung gegen Kurzschluss bei falscher Polung
- ▶ Schutz gegen Überlastung
- ▶ Schutz gegen Spannungsspitzen
- ▶ Schutz der Fahrzeugelektronik
- ▶ Ladekabel ± mit Profi-Krokodilklemmen
- ▶ Anschlusskabel 230 Volt mit Schuko-Stecker

**Neu**

Technische Daten	SB 201 MS	SB 202 MS
Art.-Nr.	6850655	6850660
€ zzgl. USt.	435,00	859,00

Elektrische Daten		
Startspannung	12 V	12 / 24 V
Spitzenstartstrom	2000 A	5.000 / 2.500 A
I-Start	800 A	2.000 / 1.000 A
Schutzart	IP 32	IP 32
Anschlussspannung	230 V ~50Hz	230 / ~50
Ladekabel Länge	0,5 m	1,6 m
Geeignet für Batterietypen	WET / GEL / AGM	Wet, Gel, AGM, LIT
Einsatzbereich Starten	Krad / Boote / PKW / Kfz / Nfz	Krad / Boote / PKW / Kfz / Nfz
Abmessungen (L x B x H) ca.	260 x 135 x 72 mm	350 x 240 x 140 mm
Gewicht ca.	2,4 kg	5,0 kg

## SB 501 – Batteriestartgerät für Wet-, Gel- und AGM-Batterien mit einer Ladespannung von 12 und 24 V

- ▶ Universell einsetzbares Gerät beim täglichen Einsatz für professionelle Anwender in Reparatur-, Karosserie- und Autowerkstätten
- ▶ Für alle Fahrzeugtypen mit 12 oder 24 Volt Batterien
- ▶ Mit 230 Volt Anschlusskabel mit Schuko-Stecker und für Zigarettenanzünder
- ▶ Für Benzin- und Dieselfahrzeuge bis 10 l Hubraum
- ▶ Einfache und ergonomische Handhabung
- ▶ Schützt die Fahrzeugelektronik vor Beschädigung beim Startvorgang
- ▶ Schutz gegen Spannungsspitzen und falsche Polung
- ▶ Batterieladegerät für das Aufladen des internen Akkus integriert
- ▶ Direktes Aufladen des Startgeräts im Fahrzeuginnen über Anschlusskabel an Zigarettenanzünder



<b>Modell</b>	<b>SB 501</b>	
Art.-Nr.	6851160	
€ zzgl. USt.	<b>375,00</b>	

Technische Daten		
Artikel-Nr.		6851160
Startspannung	V	12 / 24
Startstrom	A	1000 / 600
Spitzenstartstrom	A	3000 / 2000
Schutzart		IP 20
Geeignet für Batterietypen		Wet, Gel, AGM
Elektrischer Anschluss	V/Hz	230 / ~50



Serienausstattung:
Amperemeter digital
Schutz gegen Überlastung
Schutz gegen Spannungsspitzen und falsche Polung
Schutz der Fahrzeugelektronik
Ladekabel +/- mit Profi-Krokodilklemmen

## Batterielade-/startgerät MBC 550S – Professionell und multifunktionell für Wet-, Gel- und AGM-Batterien mit einer Ladespannung von 12 und 24 Volt

- ▶ Geeignet für alle Kraftfahrzeuge von Motorrädern bis zu Sattelkraftfahrzeugen und Motorbooten.
- ▶ Herausragende Betriebssicherheit im Schnell- und Erhaltungsladebetrieb
- ▶ Mikroprozessor gesteuertes Gerät

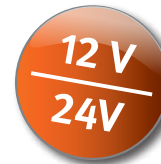
- ▶ Automatische Lade-Zyklen mit bis zu zehn Lade- und Analyse-Phasen
- ▶ Drei programmierte und ein manueller Ladezyklus
- ▶ 100%-iger Schutz der Fahrzeugelektronik vor Spannungsspitzen beim Starten

- ▶ Im Stützladebetrieb als Netzgerät zur Erhaltung der elektronischen Einstellungen des Fahrzeugs verwendbar. Wichtig für moderne PKW, bei denen der Batteriewechsel nur in diesem Modus durchgeführt werden darf

- ▶ **Modell mit Fahrwerk**
- ▶ **Stützladebetrieb (Memory Saver)**
- ▶ **Regenerierungs- und Erhaltungsfunktion**
- ▶ **Für normale und schnelle Ladung**

<b>Modell</b>	<b>MBC 550 S</b>
Art.-Nr.	6850505
€ zzgl. USt.	<b>719,00</b>

Technische Daten	
Ladespannung	12 V   24 V
Ladestrom	75 A   50 A
Ladekapazität	4–550 Ah
Startleistung	300 A
Spitzenleistung	400 A
Leistung/Spannung	1.500 – 10.000 W/230 V ~50Hz
Anzahl Betriebsarten	6
Geeignet für Batterietypen	Wet, Gel, AGM
Einsatzgebiet Laden	Krad, Pkw, kB, kT, Boote, Lkw<7,5t, Lw, Bau, Lkw>7,5t, Nfz
Einsatzgebiet Starten	Krad, Pkw, kB, kT, Boote, Lkw<7,5t, Lw, Bau, Lkw>7,5t, Nfz
Abmessungen (L x B x H) ca.	380 x 310 x 980 mm
Gewicht ca.	22 kg



### Lieferumfang:

- ▶ Fahrwerk (Transport-Bügel, Radsatz)
- ▶ Kabelhalterungen

### Serienausstattung:

- ▶ Stützladebetrieb (Memory Saver)
- ▶ Stufenlose Auswahl des Ladestroms
- ▶ Digitalanzeige für Ladespannung und strom
- ▶ Amperemeter digital
- ▶ Anzeige des Batteriestatus
- ▶ Anzeige der Lade- und Startspannung
- ▶ LED-Signal bei falscher Polung, falscher Spannung oder Störung
- ▶ LED-Signal für Ladung und Ladungsende
- ▶ Schutz gegen Kurzschluss der Ladekabel
- ▶ Schutz gegen Kurzschluss bei falscher Polung
- ▶ Schutz gegen Überlastung
- ▶ Thermoschutzschalter mit Auto-Reset
- ▶ Ladekabel ± mit Standard-Krokodilklemmen
- ▶ Anschlusskabel 230 Volt mit Schuko-Stecker

## Starthilfekabel

- ▶ Vollisolierte Polklemmen
- ▶ Kunststoff-Ummantelung
- ▶ Ohne Überspannungsschutz



Modell	Starthilfekabel 16mm <sup>2</sup> Länge 3m	Starthilfekabel 25mm <sup>2</sup> Länge 3,5m	Starthilfekabel 35mm <sup>2</sup> Länge 4,5m
Art.-Nr.	6860000	6860001	6860002
€ zzgl. USt.	<b>12,90</b>	<b>19,90</b>	<b>29,90</b>

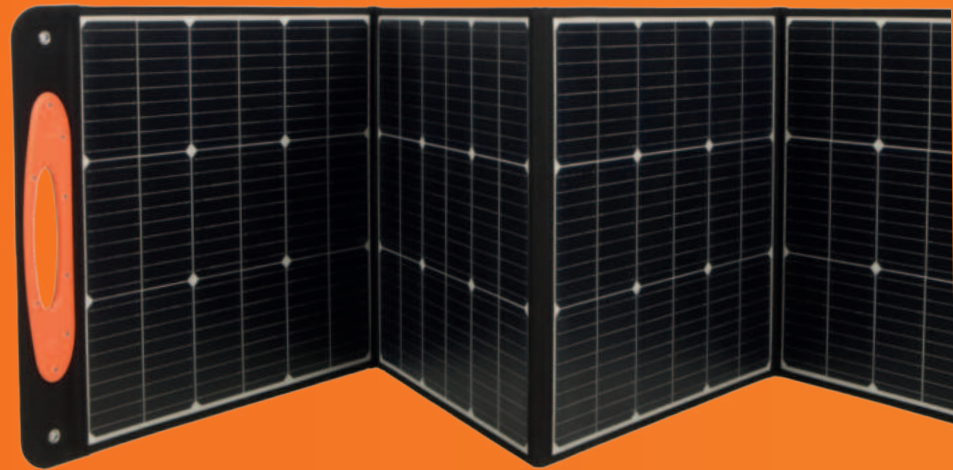
Technische Daten			
Kabellänge	2 x 3 m	2 x 3,5 m	2 x 4,5 m
Leitungsquerschnitt	16 mm <sup>2</sup>	25 mm <sup>2</sup>	35 mm <sup>2</sup>
Strombelastung max.	220 A	350 A	480 A
Stromführendes Material	Kupferbeschichtetes Aluminium		
Norm	DIN 72553-16	DIN 72553-25	DIN 72553-35
Geeignet für Batterien	12/24 V	12/24 V	12/24 V
Geeignet für Motoren	Benzin	Benzin/Diesel	Benzin/Diesel
Gewicht ca. (Paar)	1,8 kg	2,2 kg	2,5 kg

### Lieferumfang:

- ▶ Starthilfekabel rot
- ▶ Starthilfekabel schwarz
- ▶ Kunststoff-Rundtasche mit Reißverschluss

# POWERSTATIONS

Neu



## Powerstations PPS – Perfekt für unterwegs, einfach in der Handhabung, jederzeit schnell einsetzbar

- ▶ Keine Abgase oder Lärm
- ▶ In Verbindung mit Solarpanels (Zubehör) autark nutzbar
- ▶ Verbauter Lithium-Eisenphosphat-Akku extrem langlebig und temperaturbeständig
- ▶ Perfekt für unterwegs dank integriertem Tragegriff und geringem Gewicht
- ▶ Robuste Konstruktion, für den Outdooreinsatz geeignet
- ▶ LC-Display für einfache Bedienung und Anzeige
- ▶ Integrierte LED-Lampe auf der Rückseite
- ▶ Universell aufladbar durch Solarpanel (als Zubehör erhältlich), 12V- oder 230-Ladegerät (im Lieferumfang)
- ▶ Intelligentes Laden dank USB-C Anschluss mit Power Delivery Funktion
- ▶ Integrierte Schnellladefunktion am USB-A und USB-C Ausgang
- ▶ Wireless Charging Funktion für Smartphones
- ▶ Angeschlossene Geräte durch intelligentes Batteriemanagementsystem geschützt
- ▶ Komplett wartungsfrei



	18 W	90 W	1.000 W
<b>PPS 600</b>	28 x	5 x	–
<b>PPS 1200</b>	51 x	10 x	0,9 h
<b>PPS 2000</b>	102 x	20 x	1,8 h
<b>PPS 2400</b>	119 x	23 x	2,1 h



PPS 600



**BATTERIE-MANAGEMENT**  
Tiefentladung, Überspannung, Überladung, Kurzschluss, Übertemperatur, Untertemperatur, Schnellladefunktion der Power Station

Modell	PPS 600	PPS 1200	PPS 2000	PPS 2400
Art.-Nr.	6770006	6770012	6770020	6770024
€ zzgl. USt.	429,00	429,00	1.165,00	1.475,00

		PPS 600	PPS 1200	PPS 2000	PPS 2400
Ausgang AC Steckdose	kW	0,6	1,2	2	2,4
Ausgang AC Steckdose ~ 50 Hz	V	2 x 230	2 x 230	5 x 230	5 x 230
Ausgang DC		2 x DC5521, 5 A, 13,6 V, max. 100 W, 1 x Zigarettenanzünder 10 A, 12 V, max. 120 W			
Ausgang USB-C (USB-PD)		5 / 9 / 12 / 15 / 20 V DC, bis zu 5 A, max. 2 x 100 W			
Ausgang USB-A		5 / 9 / 12 V DC, bis zu 3 A, max. 2 x 24 W		5 / 9 / 12 V DC, bis zu 3 A, max. 4 x 24 W	
Ausgang Wireless	W	15			
Schutzklasse Steckdosen		IP 65			
Akku Kapazität	kWh	512	921	1.843	2.150
Ladezyklen (bei Kapazität >80%)		>2.000			
Entladetemperatur	°C	-10 – +40			
Eingang AC	W	400	600	1.200	
Ladezeit bis 100% Batterie mit 230 V AC	h	1,2	1,5	1,8	1,7
Eingang DC	V	12 (max. 100 W)			
Ladezeit bis 100% Batterie mit Autoadapter 12 V	h	5,1	9,2	18,4	21,5
Ladezeit bis 100% Batterie mit Solarpanel	h	9	15	8	10
		1 x 100 W	1 x 100 W	2 x 200 W	2 x 200 W
		4,5	8		
		2 x 100 W	2 x 100 W		
		1 x 100 W	1 x 100 W		
		3	4		
		1 x 200 W	1 x 200 W		
Laufzeit bei 100% Last	h	0,85	0,77	0,9	
Schalleistungspegel Lw	dB(A)	54			
Abmessungen (L x B x H) ca.	mm	279 x 193 x 181	340 x 236 x 215	430 x 275 x 300	430 x 275 x 300
Gewicht	kg	8,5	12,9	20	25

### Faltbares und tragbares Solarpanel mit 100W / 200W Leistung

- ▶ Monokristallines Solarpanel wandelt Sonnenlicht in Strom um
- ▶ Hoher Wirkungsgrad von 23%
- ▶ Verstellbarer Ständer für optimale Absorption des Sonnenlichts
- ▶ Direkte Lademöglichkeit dank USB-A und USB-C Anschluss
- ▶ Der perfekte Begleiter für Outdoor-Reisen



100W



200W

Modell	100W	200W
Art.-Nr.	678000	6780001
€ zzgl. USt.	0,00	0,00



---

***Hier erweitern wir  
unser Sortiment  
für Sie!***

---



# STROMERZEUGER



PG-I 42 SE | Art.-Nr.: 6706420

**Leiser Betrieb**  
Invertertechnik für konstante  
Leistungsabgabe

PG-D 80 TEA-S HC | Art.-Nr.: 6731080

**Schallgedämmter Dieselmotor**  
Konfortables Starten  
auf Knopfdruck  
mit E-Start



# Übersicht Stromerzeuger

## Wählen Sie den geeigneten Stromerzeuger

- Die angegebenen Leistungen sind Richtwerte und können im Einzelfall nach oben oder unten differieren

### Art der Verbraucher

#### ► Ohmsche Verbraucher

- Diese bestehen aus einem oder mehreren Widerständen, d.h. elektrischen Komponenten die im wesentlichen Hitze oder Licht erzeugen.  
**Beispiele:** Ofen, Glühbirne, Bügeleisen, Klimaanlage, Kaffeemaschine, Heizlüfter, Wasserkocher usw.

#### ► Induktive Verbraucher

- Im Wesentlichen elektromagnetische Verbraucher d.h. elektrische Komponenten, die Elektromagnetismus erzeugen. Diese Geräte benötigen beim Anlauf unter Umständen eine vielfache Anlaufleistung.  
**Beispiele:** Ventilatoren, Bohrmaschinen, Pumpen, Tischkreissägen, Handkreissägen, Elektroheizgeräte, Kompressoren, Betonmischer, Wasserpumpen, Flaschenrüttler, etc.

#### ► Auslegung des Stromerzeugers

- Bei der Auslegung des Stromerzeugers sind je nach Art des Verbrauchers ggf. erhöhte Anlaufleistungen zu berücksichtigen und darauf zu achten, dass der Leistungsbedarf der Verbraucher die Dauerleistung des Stromerzeugers nicht überschreitet.
- Synchron Generatoren** sind kurzfristig um bis zu 3-fach (einige Modelle sogar 4-fach) überlastbar und daher besonders für induktive Verbraucher mit erhöhter Anlaufleistung geeignet.
- Inverter Generatoren** produzieren Strom mit reiner Sinuskurve und sind daher besonders für moderne Elektronik geeignet, wie Computer, Smart-TV's, usw.

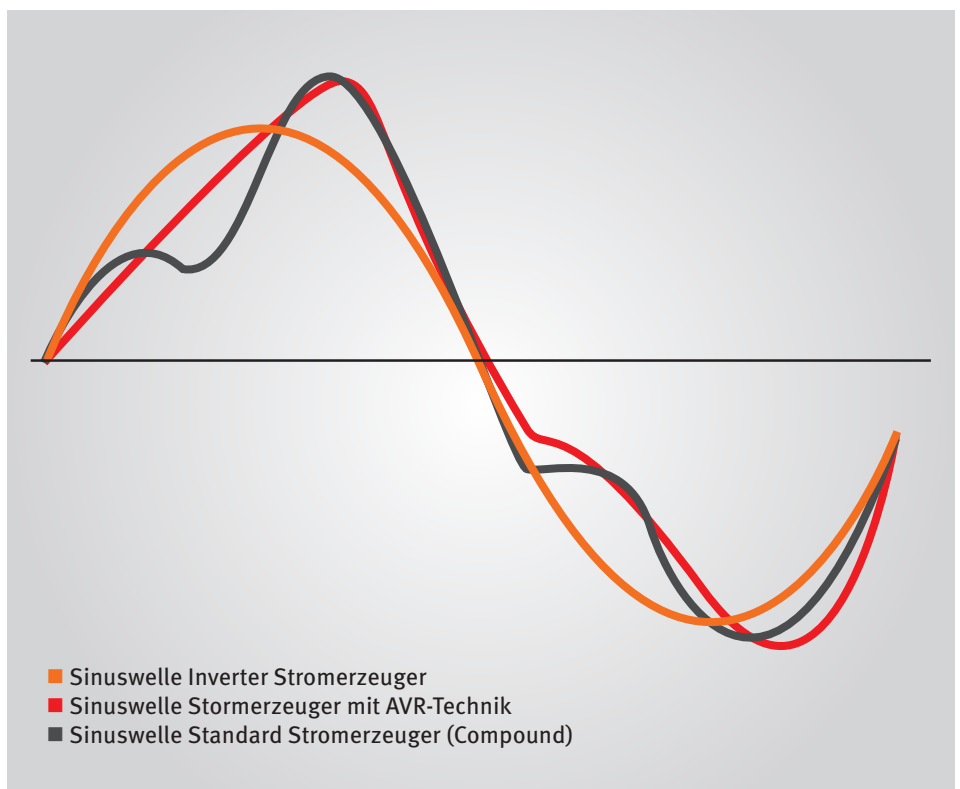
### Die Gerätenamen – so verstehen Sie die einzelnen Bezeichnungen:

PG	Power Generator
-I	Inverter
-D	Diesel
-E	Eco
-X	Isolationsüberwachung
-S	Schallgedämmtes Gehäuse
T	400 V
S	230 V
H	Für Hauseinspeisung geeignet
C	Mit Schnittstelle für Anschluss von Automatischem Trennschalter
E	E-Start
R	Handstart
A	AVR-Regelung*
-54	Schutzklasse IP 54

\* AVR Automatische Spannungsregelung: Sorgt für eine konstante Stromspannung indem Spannungsspitzen oder -abfälle elektronisch minimiert werden. Die erzeugte Sinuswelle ist durch AVR so konstant, dass die meisten elektronischen Geräte betrieben werden können. Neueste Technik, wie z.B. in PCs oder Smart-TV's, ist allerdings äußerst empfindlich, sodass ein Inverter Stromerzeuger mit reiner Sinuswelle verwendet werden sollte.

## Übersicht – Inverter Stromerzeuger

Typenbezeichnung	Artikelnummer	Dauerausgangsleistung (Wirkleistung) – kW	Dauerausgangsleistung (Scheinleistung) – kVA	Nennspannung – V	Faktor für kurzfristige Anlaufleistung	Anlaufleistung – kW		
PG-I 8 SR	6706108	0,7	0,8	230	1	0,7	–	Top Preis/Leistung
PG-I 12 SR	6706112	1,0	1,1	230	1	1,0	–	Top Preis/Leistung
PG-I 20 SR	6706120	1,7	1,8	230	1	1,7	–	Top Preis/Leistung
PG-I 35 SE	6706135	2,8	3,1	230	1	2,8	–	Top Preis/Leistung
PG-I 40 S	6706400	3,5	3,7	230	1	3,5	–	Top Preis/Leistung
PG-I 42 SE	6706420	3,5	3,9	230	1	3,5	–	Top Preis/Leistung
PG-I 80 SE	6706800	7,0	7,7	230	1	7,0	–	Top Preis/Leistung
PG-I 21 SR-S	6707121	1,8	1,8	230	1	1,8	–	Top Preis/Leistung
PG-I 28 SE-S	6707128	2,5	2,5	230	1	2,5	–	Top Preis/Leistung
PG-I 40 SE-S HC	6707140	3,5	3,5	230	1	3,5	Hauseinspeisung geeignet	Top Preis/Leistung
PG-I 55 SE-S HC	6707155	5,0	5,0	230	1	5,0	Hauseinspeisung geeignet	Top Preis/Leistung
PG-I 35 SR	6707235	3,2	3,2	230	1	3,2	–	Top Preis/Leistung
PG-I 41 SE HC	6707241	3,6	3,6	230	1	3,6	Hauseinspeisung geeignet	Top Preis/Leistung
PG-I 80 SE HC	6707280	7,2	7,2	230	1	7,2	Hauseinspeisung geeignet	Top Preis/Leistung



Nicht alle aufgeführten Modelle sind in diesem Aktionsprospekt enthalten.  
Weitere Modelle finden Sie unter [www.stuermer-maschinen.de](http://www.stuermer-maschinen.de)

## Übersicht Benzin-/Diesel-Stromerzeuger und Zapfwellengeneratoren

Typenbezeichnung	Artikelnummer	Dauerausgangsleistung (Wirkleistung) COP 230V – kW	Dauerausgangsleistung (Scheinleistung) COP 230 V – kVA	Dauerausgangsleistung (Wirkleistung) COP 400 V – kW	Dauerausgangsleistung (Scheinleistung) COP 400 V – kVA	Nennspannung – V	Spannungsregelung AVR – Y/N	Faktor für kurzfristige Anlaufleistung	Anlaufleistung – 230 Volt – kW	Anlaufleistung – 400 Volt – kW		
<b>Benzin Synchron-Stromerzeuger</b>												
PG-E 60 SEA	6706060	5,0	5,5	–	–	230	Y	3	15	–	–	Top Preis/Leistung
PG-E 80 TEA H	6706080	2,3	2,5	6,5	7,8	230/400	Y	3	6,9	19,5	Hauseinspeisung geeignet	Top Preis/Leistung
PG-E 90 SEA	6706090	7,5	8,3	–	–	230	Y	3	22,5	–	–	Top Preis/Leistung
PG-E 100 TEA H	6706100	3,5	3,8	10,0	12,0	230/400	Y	3	10,35	30	Hauseinspeisung geeignet	Top Preis/Leistung
PG 400 SR	6700041	2,6	3,1	–	–	230	Y	3	7,8	–	–	Made in Europe
PG 400 SRA	6701041	2,6	3,1	–	–	230	Y	3	7,8	–	–	Made in Europe
PG 500 SRA	6701051	3,9	4,2	–	–	230	Y	3	11,7	–	–	Made in Europe
PG 800 SRA	6701081	5,5	5,1	–	–	230	Y	3	16,5	–	–	Made in Europe
PG 500 TRA	6701053	3,2	3,5	4,3	5,4	230/400	Y	3	9,45	12,9	–	Made in Europe
PG 800 TRA	6701083	3,2	3,7	5,6	7,0	230/400	Y	3	9,45	16,8	–	Made in Europe
PG 500 X-SEA	6702051	4,0	4,8	–	–	230	Y	3	12	–	Mit Isolationsüberwachung	Made in Europe
PG 500 X-TEA	6702053	3,2	3,5	4,3	5,4	230/400	Y	3	9,6	12,9	Mit Isolationsüberwachung	Made in Europe
PG 800 X-TEA	6702083	3,3	3,7	5,6	7,0	230/400	Y	3	9,9	16,8	Mit Isolationsüberwachung	Made in Europe
PG 800 TEA HC	6702085	3,3	3,7	5,6	6,6	230/400	Y	3	9,9	16,8	Hauseinspeisung geeignet	Made in Europe
PG 1200 TEA HC	6702125	4,5	5,0	9,5	11,8	230/400	Y	3	13,5	28,5	Hauseinspeisung geeignet	Made in Europe
PG 800 X-TEA-54	6703083	3,6	4,0	5,4	6,8	230/400	Y	4	14,4	21,6	Mit Isolationsüberwachung	Made in Europe
<b>Diesel Synchron-Stromerzeuger</b>												
PG-D 600 X-TEA	6704063	2,7	3,0	4,5	5,6	230/400	Y	3	8,1	13,5	Mit Isolationsüberwachung	Made in Europe
PG-D 450 SR	6705041	3,0	3,3	–	–	230	N	3	9	–	–	Made in Europe
PG-D 450 TR	6705043	2,1	2,3	3,2	4,0	230/400	N	3	6,3	9,6	–	Made in Europe
PG-D 650 SR	6705061	4,4	4,9	–	–	230	N	3	13,2	0	–	Made in Europe
PG-D 600 TR	6705063	3,2	3,5	4,5	5,7	230/400	N	3	9,45	13,5	–	Made in Europe
PG-D 60 TEA-S HC	6731060	4,3	5,4	5,0	6,3	230/400	Y	3	12,9	15	Hauseinspeisung geeignet	Top Preis/Leistung
PG-D 80 TEA-S HC	6731080	6,0	7,5	7,0	8,8	230/400	Y	3	18	21	Hauseinspeisung geeignet	Top Preis/Leistung
PG-D 90 TEA-S HC	6731090	6,8	8,5	8,0	10,0	230/400	Y	3	20,4	24	Hauseinspeisung geeignet	Top Preis/Leistung
PG-D 130 TEA-S HC	6731130	10,2	12,8	12,0	15,0	230/400	Y	3	30,6	36	Hauseinspeisung geeignet	Top Preis/Leistung
<b>Neu</b> PG-D 230 TEA-S HC	6740123	4,8	6,0	16	20	230/400	Y	3	14,4	48	Hauseinspeisung geeignet	Top Preis/Leistung
<b>Neu</b> PG-D 410 TEA-S HC	6740141	9,0	11,4	30	38	230/400	Y	3	27	90	Hauseinspeisung geeignet	Top Preis/Leistung
<b>Neu</b> PG-D 630 TEA-S HC	6740163	13,5	16,8	45	56	230/400	Y	3	40,5	135	Hauseinspeisung geeignet	Top Preis/Leistung
PG-D 650 SE	6705071	4,4	4,8	–	–	230	N	3	13,2	–	–	Made in Europe
PG-D 600 TE	6705073	2,4	3,0	4,5	5,6	230/400	N	3	7,2	13,5	–	Made in Europe
<b>Zapfwellengeneratoren</b>												
PTO 18 TA	6710015	7,2	7,2	14,4	18,0	230/400	Y	3	21,6	43,2	–	Made in Europe
PTO 27 TA	6710022	10,8	10,8	21,6	27,0	230/400	Y	3	32,4	64,8	–	Made in Europe
PTO 38 TA	6710031	15,2	15,2	30,4	38,0	230/400	Y	3	45,6	91,2	–	Made in Europe

# Stromerzeuger

## Inverter-Stromerzeuger Serie PG-I – für anspruchsvolle Privatanwender und Semiprofis

- ▶ Invertertechnik für konstante Leistung
- ▶ Zuverlässiger Stromerzeuger für Heim und Garten, Camping, Wohnwagen, Boote, Computer und andere empfindliche elektronische Geräte
- ▶ Im Eco Modus regelt der Stromerzeuger die Drehzahl je nach Stromverbrauch: dadurch reduziert sich der Spritverbrauch und die Lärmemission
- ▶ Choke für problemlosen Kaltstart
- ▶ Kontrollleuchten für Ausgangsspannung, Überlastung und Ölmenge
- ▶ Überlastschutz durch Thermoschutzschalter
- ▶ Ölmengeabschaltung mit Warnlampe

### PG-I 8 SR



#### PG-I 8 SR

- 1) Kontrollleuchten
- 2) Schuko Steckdose 230 V mit Schutzschalter
- 3) Eco-Modus Ein/Aus
- 4) Motor Ein/Aus
- 5) Schutzschalter
- 6) DC 12 V Steckdose; 4,0 A
- 7) Erdung

### PG-I 12 SR



#### PG-I 12 SR

- 1) Kontrollleuchten
- 2) Schuko Steckdose 230 V mit Schutzschalter
- 3) Eco-Modus Ein/Aus
- 4) Motor Ein/Aus
- 5) Schutzschalter
- 6) DC 12 V Steckdose; 4,0 A
- 7) Erdung

Modell		PG-I 8 SR	PG-I 12 SR
Art.-Nr.		6706108	6706112
€ zzgl. USt.		319,00	399,00
<b>Technische Daten</b>			
Spannung	V	230	230
Zeitlich begrenzte Ausgangsleistung (Scheinleistung)	kVA	0,8	1,1
Zeitlich begrenzte Ausgangsleistung (Wirkleistung)	kW	0,8	1,1
Dauerausgangsleistung (Scheinleistung)	kVA	0,7	1
Dauerausgangsleistung (Wirkleistung)	kW	0,7	1
Kraftstoff		Benzin	Benzin
Anlasser		Handstart	Handstart
Laufzeit bei 50% Last	h	6,1	6,6
Laufzeit bei 100% Last	h	4,1	4,4
Fassungsvermögen Tank	l	2,1	3
Schalldruckpegel Lp	dB(A)	67	70
Schallleistungspegel Lw	dB(A)	93	93
Steckdosenausführung		1 x 230 V SCHUKO / 1 x 12 V DC; 4,0 A	1 x 230 V SCHUKO / 1 x 12 V DC; 4,0 A
Schutzklasse Generator		IP 23M	IP 23M
Schutzklasse Steckdosen		IP 54	IP 54
Abmessungen (L x B x H) ca.	mm	395 x 209 x 355	448 x 236 x 392
Gewicht ca.	kg	9	12,1

**PG-I 35 SE**  
▶ Mit Radsatz und Elektrostart



## PG-I 20 SR



## PG-I 35 SE



- PG-I 20 SR**
- 1) Kontrollleuchten
  - 2) Schuko Steckdose 230 V mit Schutzschalter
  - 3) Eco-Modus Ein/Aus
  - 4) Motor Ein/Aus
  - 5) Schutzschalter
  - 6) DC 12 V Steckdose; 5,0 A
  - 7) Erdung



- PG-I 35 SE**
- 1) Kontrollleuchten
  - 2) Schuko Steckdose 230 V mit Schutzschalter
  - 3) Eco-Modus Ein/Aus
  - 4) Motor Ein/Aus und E-Start
  - 5) Schutzschalter
  - 6) DC 12 V Steckdose; 5,0 A
  - 7) Erdung

Modell		PG-I 20 SR	PG-I 35 SE
Art.-Nr.		6706120	6706135
€ zzgl. USt.		559,00	949,00
<b>Technische Daten</b>			
Spannung	V	230	230
Zeitlich begrenzte Ausgangsleistung (Scheinleistung)	kVA	1,8	3,1
Zeitlich begrenzte Ausgangsleistung (Wirkleistung)	kW	1,8	3,1
Dauerausgangsleistung (Scheinleistung)	kVA	1,7	2,8
Dauerausgangsleistung (Wirkleistung)	kW	1,7	2,8
Kraftstoff		Benzin	Benzin
Anlasser		Handstart	Hand- und E-Start
Laufzeit bei 50% Last	h	5,7	6,1
Laufzeit bei 100% Last	h	3,8	4,1
Fassungsvermögen Tank	l	4,1	7,5
Schalldruckpegel Lp	dB(A)	70	73
Schalleistungspegel Lw	dB(A)	93	96
Steckdosenausführung		2 x 230 V SCHUKO / 1 x 12 V DC; 5,0 A	2 x 230 V SCHUKO / 1 x 12 V DC; 5,0 A
Schutzklasse Generator		IP 23M	IP 23M
Schutzklasse Steckdosen		IP 54	IP 54
Abmessungen (L x B x H) ca.	mm	525 x 282 x 457	614 x 341 x 506
Gewicht ca.	kg	18,5	37,5

# Stromerzeuger

## Inverter-Stromerzeuger PG-I 40 S – geräuscharm, für anspruchsvolle Privatanwender und Semiprofis

- ▶ Zuverlässiger Stromerzeuger für Heim und Garten, Camping, Wohnwagen, Boote, Computer und andere empfindliche elektronische Geräte
- ▶ Invertertechnik für konstante Leistungsabgabe
- ▶ Kontrollleuchten für Ausgangsspannung, Überlastung und Ölmenge
- ▶ Anschlüsse und Bedienelemente übersichtlich angeordnet
- ▶ Leistungsabhängige, stufenlose Drehzahlregulierung sorgt für niedrigen Geräuschpegel
- ▶ Choke für problemlosen Kaltstart
- ▶ Überlastschutz durch Thermoschutzschalter
- ▶ Ölmengeabschaltung mit Warnlampe

Fahrbarer Stromerzeuger mit bis zu 13 Stunden Laufzeit

Zwei Wechselstrom 230 V Schuko-Steckdosen



<b>Modell</b>		<b>PG-I 40 S</b>
Art.-Nr.		6706400
€ zzgl. USt.		<b>899,00</b>

Technische Daten		
Spannung	V	230 (± 3%)
Zeitlich begrenzte Ausgangsleistung (Scheinleistung)	kVA	4,07
Zeitlich begrenzte Ausgangsleistung (Wirkleistung)	kW	3,7
Dauerausgangsleistung (Scheinleistung)	kVA	3,85
Dauerausgangsleistung (Wirkleistung)	kW	3,5
Kraftstoff		Benzin
Anlasser		Handstart / E-Start
Laufzeit bei 50% Last	h	13
Laufzeit bei 100% Last	h	5
Fassungsvermögen Tank	l	12
Schalldruckpegel Lp	dB(A)	70
Schalleistungspegel Lw	dB(A)	90
Steckdosenausführung		2 x 230 V SCHUKO
Schutzklasse Generator		IP 23M
Schutzklasse Steckdosen		IP 44
Abmessung (L x B x H) ca.	mm	690 x 460 x 495
Gewicht ca.	kg	57



- 1) EIN-/AUS-Schalter für den Motor
- 2) Benzinhahn
- 3) Kontrollleuchte AC
- 4) Anzeige Überlastung
- 5) Öl-Kontroll-Leuchte
- 6) Choke
- 7) Elektrischer Startschalter
- 8) 2 x 230 V-Schuko-Anschluss
- 9) 5V USB-Ladeanschluss
- 10) Schutzschalter 8A DC
- 11) Ausgang 12 V 8A

## Inverter-Stromerzeuger Serie PG-I SE – leise, für anspruchsvolle Privatanwender und Semiprofis

- ▶ Zuverlässiger Stromerzeuger für Heim und Garten, Camping, Boote, auch zum Betrieb von Computern und anderen empfindlichen elektronischen Geräten geeignet
- ▶ Invertertechnik für konstante Leistungsabgabe
- ▶ Leistungsabhängige, stufenlose Drehzahlregulierung durch automatische Kupplung sorgt für niedrigen Geräuschpegel
- ▶ Thermoschutzschalter für Überlastschutz
- ▶ Kontrollleuchten für Ausgangsspannung, Überlastung und Ölmenge
- ▶ Geringer Spritverbrauch im Eco-Modus
- ▶ Choke für problemlosen Kaltstart
- ▶ Elektrostart für bequemes Starten auf Knopfdruck

### PG-I 42 SE



Leiser Betrieb

Invertertechnik für konstante Leistungsabgabe

### PG-I 80 SE



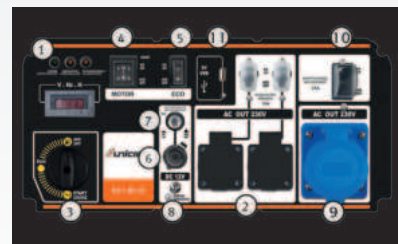
Leiser Betrieb

Invertertechnik für konstante Leistungsabgabe

Fahrwerk mit großen Rädern für leichtes Manövrieren



- 1) Handstart
- 2) Motor Ein/Aus und E-Start
- 3) Eco-Modus Ein/Aus
- 4) Kontrollleuchten
- 5) Schuko Steckdose 230 V mit Schutzschalter
- 6) Schuko Steckdose 230 V mit Schutzschalter
- 7) DC 12 V Steckdose mit Schutzschalter
- 8) Schuko Steckdose 230 V mit Schutzschalter



- 1) Drehschalter für Choke
- 2) Kontrollleuchten
- 3) Motor Ein/Aus und E-Start
- 4) Eco-Modus Ein/Aus
- 5) 5V USB Steckplatz
- 6) DC 12 V Steckdose mit Schutzschalter
- 7) 2 x Schuko Steckdose 230 V mit Schutzschalter
- 8) CEE Steckdose 230 V
- 9) Hauptschalter
- 10) Schuko Steckdose 230 V mit Schutzschalter

Technische Daten		PG-I 42 SE
Art.-Nr.		6706420
€ zzgl. USt.		699,00

Technische Daten			
Spannung	V		230 (±4%)
Zeitlich begrenzte Ausgangsleistung (Scheinleistung)	kVA		4,51
Zeitlich begrenzte Ausgangsleistung (Wirkleistung)	kW		4,1
Dauerausgangsleistung (Scheinleistung)	kVA		3,85
Dauerausgangsleistung (Wirkleistung)	kW		3,5
Kraftstoff			Benzin
Anlasser			Handstart / E-Start
Laufzeit bei 50% Last	h		9
Laufzeit bei 100% Last	h		5
Fassungsvermögen Tank	l		15
Schalldruckpegel Lp	dB(A)		76
Schalleistungspegel Lw	dB(A)		96
Steckdosenausführung			2 x 230 V SCHUKO, 1 x 12 V DC
Schutzklasse Steckdosen			IP 44
Schutzklasse Generator			IP 23M
Abmessungen (L x B x H) ca.	mm		557 x 464 x 478
Gewicht ca.	kg		42

Technische Daten		PG-I 80 SE
Art.-Nr.		6706800
€ zzgl. USt.		2.199,00

Technische Daten			
Spannung	V		230 (±4%)
Zeitlich begrenzte Ausgangsleistung (Scheinleistung)	kVA		8,25
Zeitlich begrenzte Ausgangsleistung (Wirkleistung)	kW		7,5
Dauerausgangsleistung (Scheinleistung)	kVA		7,7
Dauerausgangsleistung (Wirkleistung)	kW		7,0
Kraftstoff			Benzin
Anlasser			Handstart / E-Start
Laufzeit bei 50% Last	h		26
Laufzeit bei 100% Last	h		10,5
Fassungsvermögen Tank	l		25
Schalldruckpegel Lp	dB(A)		74
Schalleistungspegel Lw	dB(A)		94
Steckdosenausführung			2 x 230 V SCHUKO, 1 x 230 V CEE, 1 x 12 V DC
Schutzklasse Steckdosen			IP 44
Schutzklasse Generator			IP 23M
Abmessungen (L x B x H) ca.	mm		730 x 610 x 730
Gewicht ca.	kg		105

# Stromerzeuger

## Inverter-Stromerzeuger Serie PG-I – trag- und fahrbar

- ▶ Liefert Strom mit reiner Sinuswelle für bedenkenlose Verwendung von Geräten mit empfindlicher Elektronik, wie z.B. PCs
- ▶ Moderne Invertertechnik mit konstanter Leistungsabgabe
- ▶ Geräuscharmer, sparsamer Betrieb und leistungsabhängige, stufenlose Drehzahlregulierung
- ▶ Choke für problemlosen Kaltstart

- PG-I21 SR-S**
- ▶ Kontrollleuchten für Ölmenge oder Betriebsstörungen
  - ▶ Geschlossene Bauweise zur besseren Lärmdämmung und Schutz vor grobem Schmutz und Stößen
  - ▶ Besonders sparsamer Betrieb im ECO-Modus
- PG-I 28 SE-S**
- ▶ Elektrostart für bequemes Starten auf Knopfdruck

- ▶ Kontrollleuchten für Ölmenge oder Betriebsstörungen
  - ▶ Geschlossene Bauweise zur besseren Lärmdämmung und Schutz vor grobem Schmutz und Stößen
  - ▶ Besonders sparsamer Betrieb im ECO-Modus
- PG-I 40 SE-S HC**
- ▶ Elektrostart für bequemes Starten auf Knopfdruck
  - ▶ Mit Fahrwerk und Transportgriff

**PG-I 21 SR-S**



**PG-I 28 SE-S**



**PG-I 40 SE-S HC**



**PG-I 55 SE-S HC**



- 1) AC 230 V 16A Schutzkontakt (CEE 7/3)
- 2) DC 12 V 8,3A
- 3) Schutzschalter für Überlastung AC/DC
- 4) ECO-Modus An/Aus
- 5) Kontrollleuchten für Ölstand, Betriebsstörung und normalen Betrieb
- 6) Digitale Anzeige für Ausgangsspannung, Frequenz und Betriebsdauer
- 7) Anschluss für Parallelbox (derzeit nicht im Zubehör verfügbar)

- 1 & 2) 230 V 16A Schutzkontakt (CEE 7/3)
- 3) DC 12 V 8,3A
- 4) Schutzschalter für Überlastung AC/DC
- 5) Knopf für E-Start
- 6) Kontrollleuchten für Ölstand, Betriebsstörung und normalen Betrieb
- 7) ECO-Modus An/Aus
- 8) Digitale Anzeige für Ausgangsspannung, Frequenz und Betriebsdauer

- 1 & 2) 230 V 16A Schutzkontakt (CEE 7/3)
- 3) DC 12 V 8,3A
- 4) Schnittstelle für Automatischen Trennschalter
- 5) Schutzschalter für Überlastung AC/DC
- 6) ECO-Modus An/Aus
- 7) Kontrollleuchten für Ölstand, Betriebsstörung und normalen Betrieb
- 8) Digitale Anzeige für Ausgangsspannung, Frequenz und Betriebsdauer
- 9) Anschluss für Parallelbox (derzeit nicht im Zubehör verfügbar)
- 10) Schalter für Stromkreis-Unterbrechung

- 1) 230 V 32A CEE
- 2) 230 V 16A Schutzkontakt (CEE 7/3)
- 3) Schalter für Stromkreis-Unterbrechung
- 4) Schnittstelle für automatischen Trennschalter
- 5) DC 12 V 8,3A
- 6) Schutzschalter für Überlastung AC/DC
- 7) Kontrollleuchten für Ölstand, Betriebsstörung und normalen Betrieb
- 8) ECO-Modus An/Aus
- 9) Digitale Anzeige für Ausgangsspannung, Frequenz und Betriebsdauer
- 10) Anschluss für Parallelbox (derzeit nicht im Zubehör verfügbar)

Modell		PG-I 21 SR-S	PG-I 28 SE-S	PG-I 40 SE-S HC	PG-I 55 SE-S HC
Art.-Nr.		6707121	6707128	6707140	6707155
€ zzgl. USt.		459,00	585,00	829,00	1.049,00
<b>Technische Daten</b>					
Spannung	V	230	230	230	230
Zeitlich begrenzte Ausgangsleistung (Scheinleistung)	kVA	2	2,8	4	5,5
Zeitlich begrenzte Ausgangsleistung (Wirkleistung)	kW	2	2,8	4	5,5
Dauerausgangsleistung (Scheinleistung)	kVA	1,8	2,5	3,5	5
Dauerausgangsleistung (Wirkleistung)	kW	1,8	2,5	3,5	5
Kraftstoff		Benzin	Benzin	Benzin	Benzin
Anlasser		Handstart	Handstart / E-Start	Handstart / E-Start	Handstart / E-Start
Laufzeit bei 50% / 100% Last	h	8 / 4	9 / 4,5	10 / 5	8 / 4
Fassungsvermögen Tank	l	4	6	12	11
Schalldruckpegel Lp	dB(A)	67	73	71	73
Schallleistungspegel Lw	dB(A)	87	93,3	91	94,8
Steckdosenausführung		1 x 230 V 16A	2 x 230 V 16A	2 x 230 V 16A	1 x 230 V 16A / 1 x 230 V 32A
Schutzklasse Generator / Steckdosen		IP 23M / IP 44	IP 23M / IP 44	IP 23M / IP 44	IP 23M / IP 44
Abmessungen (L x B x H) ca.	mm	480 x 285 x 460	545 x 340 x 530	595 x 440 x 515	590 x 390 x 547
Gewicht ca.	kg	18	20,5	38,5	39



- ▶ Für die Hauseinspeisung mit manuellem und automatischen Netztrennschalter geeignet
- ▶ Besonders sparsamer Betrieb im ECO-Modus
- ▶ Kontrollleuchten für Ölmenge oder Betriebsstörungen

#### PG-I 55 SE-S HC

- ▶ Mit Transportgriff
- ▶ Für die Hauseinspeisung mit manuellem und automatischen Netztrennschalter geeignet
- ▶ Besonders sparsamer Betrieb im ECO-Modus
- ▶ Kontrollleuchten für Ölmenge oder Betriebsstörungen

- ▶ Geschlossene Bauweise zur besseren Lärmdämmung und Schutz vor groben Schmutz und Stößen
- ▶ Elektrostart

#### PG-I 35 SR

- ▶ Kontrollleuchten für Ausgangsspannung, Überlastung und Ölmenge

#### PG-I 41 SE HC

- ▶ Besonders sparsamer Betrieb im ECO-Modus
- ▶ Elektrostart für bequemes Starten auf Knopfdruck
- ▶ Kontrollleuchten für Ölmenge oder Betriebsstörungen

- ▶ Mit Fahrwerk und Transportgriff
- ▶ Für die Hauseinspeisung mit manuellem und automatischen Netztrennschalter geeignet

#### PG-I 80 SE HC

- ▶ Besonders sparsamer Betrieb im ECO-Modus
- ▶ Mit Fahrwerk und Transportgriff
- ▶ Für die Hauseinspeisung mit manuellem und automatischen Netztrennschalter geeignet
- ▶ Entspricht nicht der Geräuschnorm 2000/14/EG, ohne Lärmschutzmaßnahmen nicht für den Betrieb im Freien zugelassen
- ▶ Elektrostart für bequemes Starten auf Knopfdruck.

### PG-I 35 SR



### PG-I 41 SE HC



### PG-I 80 SE HC



- 1) 230 V 16A Schutzkontakt (CEE 7/3)
- 2) 230 V 16A Schutzkontakt (CEE 7/3)
- 3) Schutzschalter für Überlastung AC/DC
- 4) DC 12 V 8,3A
- 5) Kontrollleuchten für Ölstand, Betriebsstörung und normalen Betrieb
- 6) An/Aus Schalter für Motor
- 7) Digitale Anzeige für Ausgangsspannung, Frequenz und Betriebsdauer

- 1) 230 V 16A Schutzkontakt (CEE 7/3)
- 2) 230 V 16A Schutzkontakt (CEE 7/3)
- 3) DC 12 V 8,3A
- 4) Drehschalter für Motor / E-Start
- 5) Schutzschalter für Überlastung AC/DC
- 6) Kontrollleuchten für Ölstand, Betriebsstörung und normalen Betrieb
- 7) ECO-Modus An/Aus
- 8) Schnittstelle für Automatischen Trennschalter
- 9) Digitale Anzeige für Ausgangsspannung, Frequenz und Betriebsdauer
- 10) Anschluss für Parallelbox (derzeit nicht im Zubehör verfügbar)

- 1) 230 V 32A CEE
- 2) 230 V 16A Schutzkontakt (CEE 7/3)
- 3) Schnittstelle für Automatischen Trennschalter
- 4) DC 12 V 8,3A
- 5) Drehschalter für Motor / E-Start
- 6) Schutzschalter für Überlastung AC/DC
- 7) Kontrollleuchten für Ölstand, Betriebsstörung und normalen Betrieb
- 8) ECO-Modus An/Aus
- 9) Digitale Anzeige für Ausgangsspannung, Frequenz und Betriebsdauer
- 10) Schalter für Stromkreis-Unterbrechung

Modell		PG-I 35 SR	PG-I 41 SE HC	PG-I 80 SE HC
Art.-Nr.		6707235	6707241	6707280
€ zzgl. USt.		375,00	649,00	1.069,00
<b>Technische Daten</b>				
Spannung	V	230	230	230
Zeitlich begrenzte Ausgangsleistung (Scheinleistung)	kVA	3,5	4	8
Zeitlich begrenzte Ausgangsleistung (Wirkleistung)	kW	3,5	4	8
Dauerausgangsleistung (Scheinleistung)	kVA	3,2	3,6	7,2
Dauerausgangsleistung (Wirkleistung)	kW	3,2	3,6	7,2
Kraftstoff		Benzin	Benzin	Benzin
Anlasser		Handstart	Handstart / E-Start	Handstart / E-Start
Laufzeit bei 50%/100% Last	h	6/3	10/5	8/4
Fassungsvermögen Tank	l	7	12,5	20
Schalldruckpegel Lp	dB(A)	73	77	77
Schallleistungspegel Lw	dB(A)	96	97	97
Steckdosenausführung		2x 230 V 16A	2x 230 V 16A	2x 230 V 16A
Schutzklasse Generator/Steckdosen		IP23M / IP44	IP23M / IP44	IP23M / IP44
Abmessungen (L x B x H) ca.	mm	432x 345x 460	533 x 416x 423	595 x 500x 553
Gewicht ca.	kg	25	35,5	65

Zubehör	Art.-Nr.	€ zzgl. USt.
Automatischer Trennschalter für PG-I HC-Serie	6707199	199,00



# Stromerzeuger

## Synchron-Stromerzeuger Serie PG-E – für den anspruchsvollen Privatanwender und den Semiprofi

- ▶ Alle Generatoren mit Kupferwicklungen
- ▶ Kurzzeitige Leistung bis zum 3-fachen der Nennleistung
- ▶ Automatische Spannungsregelung AVR
- ▶ Überlastschutz durch Thermoschutzschalter
- ▶ Ölmangelabschaltung mit Warnlampe
- ▶ 3 in 1 Display für Spannung, Frequenz und Betriebsstunden
- ▶ Lange Laufzeit durch großen Tank
- ▶ Tank mit Füllstandsanzeige
- ▶ Anschlüsse ergonomisch günstig an der Stirnseite
- ▶ Ausgestattet mit Radsatz und stabilem Klappgriff

### PG-E 60 SRA

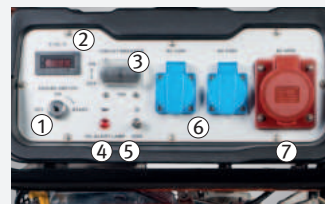


- 1) EIN-/AUS Schalter Motor
- 2) Anzeige Spannung, Frequenz, Betriebsstunden
- 3) Sicherungs-Schalter
- 4) Öl-Kontroll-Leuchte
- 5) Erdungs-Anschluss
- 6) 230 V-Verbraucher-Anschluss
- 7) 400 V-Verbraucher-Anschluss

Großtank 25l

E-Start  
Handstart

### PG-E 80 TEA H



- 1) EIN-/AUS Schalter Motor
- 2) Anzeige Spannung, Frequenz, Betriebsstunden
- 3) Sicherungs-Schalter
- 4) Öl-Kontroll-Leuchte
- 5) Erdungs-Anschluss
- 6) 230 V-Verbraucher-Anschluss
- 7) 400 V-Verbraucher-Anschluss

Großtank 25l

E-Start  
Handstart

<b>Modell</b>		<b>PG-E 60 SEA</b>
Art.-Nr.		6706060
€ zzgl. USt.		<b>869,00</b>

Technische Daten		
Spannung	V	230
Zeitlich begrenzte Ausgangsleistung (Scheinleistung)	kVA	6,05
Zeitlich begrenzte Ausgangsleistung (Wirkleistung)	kW	5,5
Dauerausgangsleistung (Scheinleistung)	kVA	5,5
Dauerausgangsleistung (Wirkleistung)	kW	5,0
Kraftstoff		Benzin
Anlasser		E-Start/Handstart
Laufzeit bei 50% Last	h	16
Laufzeit bei 100% Last	h	8,2
Fassungsvermögen Tank	l	25
Schalldruckpegel Lp	dB(A)	76
Schalleistungspegel Lw	dB(A)	97
Steckdosenausführung		2x 230 V Schuko, 1x 230 V CEE 32A
Schutzklasse Generator	IP	23
Schutzklasse Steckdosen	IP	44
Abmessungen (L x B x H) ca.	mm	700 x 526 x 580
Gewicht ca.	kg	91

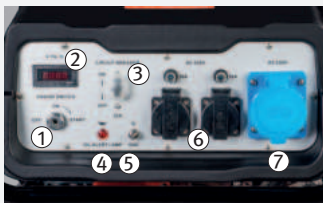


Alle Modelle mit praktischem Radsatz und stabilem Klappgriff für einfachen Transport

## Synchron-Stromerzeuger Serie PG-E – für den anspruchsvollen Privatanwender und den Semiprofi

- ▶ Alle Generatoren mit Kupferwicklungen
- ▶ Kurzzeitige Leistung bis zum 3-fachen der Nennleistung
- ▶ Automatische Spannungsregelung AVR
- ▶ Überlastschutz durch Thermoschutzschalter
- ▶ Ölmangelabschaltung mit Warnlampe
- ▶ 3 in 1 Display für Spannung, Frequenz und Betriebsstunden
- ▶ Lange Laufzeit durch großen Tank
- ▶ Tank mit Füllstandsanzeige
- ▶ Anschlüsse ergonomisch günstig an der Stirnseite
- ▶ Ausgestattet mit Radsatz und stabilem Klappgriff

### PG-E 90 SRA



- 1) EIN-/AUS Schalter Motor
- 2) Anzeige Spannung, Frequenz, Betriebsstunden
- 3) Sicherungs-Schalter
- 4) Öl-Kontroll-Leuchte
- 5) Erdungs-Anschluss
- 6) 230 V-Verbraucher-Anschluss
- 7) 400 V-Verbraucher-Anschluss

Großtank 25l

E-Start  
Handstart

### PG-E 100 TEA H



- 1) EIN-/AUS Schalter Motor
- 2) Anzeige Spannung, Frequenz, Betriebsstunden
- 3) Sicherungs-Schalter
- 4) Öl-Kontroll-Leuchte
- 5) Erdungs-Anschluss
- 6) 230 V-Verbraucher-Anschluss
- 7) 400 V-Verbraucher-Anschluss
- 8) Choke
- 9) Betriebslampe

Großtank 45l

E-Start

Modell		PG-E 80 TEA H	PG-E 90 SEA	PG-E 100 TEA H
Art.-Nr.		6706080	6706090	6706100
€ zzgl. USt.		999,00	1.029,00	2.599,00
<b>Technische Daten</b>				
Spannung	V	230 / 400	230	230 / 400
Zeitlich begrenzte Ausgangsleistung (Scheinleistung)	kVA	2,75 / 8,4	8,8	4,05 / 13,2
Zeitlich begrenzte Ausgangsleistung (Wirkleistung)	kW	2,5 / 7,0	8	3,68 / 11
Dauerausgangsleistung (Scheinleistung)	kVA	2,53 / 7,8	8,25	3,79 / 12
Dauerausgangsleistung (Wirkleistung)	kW	2,3 / 6,5	7,5	3,45 / 10
Kraftstoff		Benzin	Benzin	Benzin
Anlasser		E-Start/Handstart	E-Start/Handstart	E-Start
Schieflast in %		25	-	25
Laufzeit bei 50% Last	h	13	12	10
Laufzeit bei 100% Last	h	8,5	8	8
Fassungsvermögen Tank	l	25	25	45
Schalldruckpegel Lp	dB(A)	76	75	79
Schallleistungspegel Lw	dB(A)	97	97	99
Steckdosenausführung		2x 230 V Schuko, 1x 400 V CEE 16A	2x 230 V Schuko, 1x 230 V 32 A	2x 230 V Schuko, 1x 400 V CEE 16A
Schutzklasse Generator	IP	IP 23	IP 23M	IP 23
Schutzklasse Steckdosen	IP	IP 44	IP 44	IP 44
Abmessungen (L x B x H) ca.	mm	700 x 526 x 580	700 x 526 x 580	730 x 600 x 910
Gewicht ca.	kg	94 kg	9	170



Alle Modelle mit praktischem Radsatz und stabilem Klappgriff für einfachen Transport

# Stromerzeuger

**Synchron-Stromerzeuger Serie PG – Leistungsstark und robust. Einfach in der Handhabung, jederzeit schnell einsetzbar. Besonders geeignet für schwer anlaufende Maschinen und Elektrowerkzeuge**

- ▶ Lange Laufzeiten durch 11l Großtank
- ▶ Elektronische Spannungsregelung AVR
- ▶ Spritz- und Schlagschutz durch Verkleidungsbleche
- ▶ Anschlüsse ergonomisch günstig an der Stirnseite
- ▶ Überlastschutz durch Thermoschutzschalter
- ▶ Ölmengeabschaltung
- ▶ Kurzzeitige Leistung bis zum 3-fachen der Nennleistung



**HONDA**  
inside.

Großtank 11l



PG 400 SRA

Großtank 11l



PG 800 SRA

Großtank 11l



PG 500 SRA

Modell		PG 400 SRA	PG 500 SRA	PG 800 SRA
Art.-Nr.		6701041	6701051	6701081
€ zzgl. USt.		1.319,00	1.649,00	1.899,00
<b>Technische Daten</b>				
Spannung	V	230	230	230
Zeitlich begrenzte Ausgangsleistung (Scheinleistung)	kVA	3,4	5,1	7,2
Zeitlich begrenzte Ausgangsleistung (Wirkleistung)	kW	3,1	4,6	6,4
Dauerausgangsleistung (Scheinleistung)	kVA	2,9	4,2	6,0
Dauerausgangsleistung (Wirkleistung)	kW	2,6	3,9	5,5
Kraftstoff		Benzin	Benzin	Benzin
Anlasser		Handstart	Handstart	Handstart
Verbrauch bei 75% Last	l/Std.	1,1	1,6	2,2
Fassungsvermögen Tank	l	11	11	11
Schalldruckpegel Lp	dB(A)	69	71	72
Schalleistungspegel Lw	dB(A)	95	97	97
Steckdosenausführung		2 x 230 V SCHUKO	1 x 230 V SCHUKO 1 x 230 V 16A	1 x 230 V CEE 32A 1 x 230 V SCHUKO
Schutzklasse Generator	IP	23	23	23
Schutzklasse Steckdosen	IP	54	44	44
Abmessungen (L x B x H) ca.	mm	623 x 409 x 500	729 x 500 x 536	729 x 500 x 536
Gewicht ca.	kg	43	61	73

Zubehör Fahrwerk	Art.-Nr.	€ zzgl.USt.
RS-PG 1	6709900	129,00
RS-PG 2	6709901	265,00



RS-PG 1  
2 Räder  
2 starre Griffe

Fahrwerk mit starren Griffen

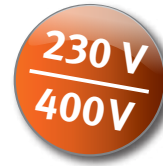


RS-PG 2  
2 Räder  
2 Klappgriffe

Fahrwerk mit Klappgriffen

## Profi-Synchron-Stromerzeuger Serie PG – geeignet für den anspruchsvollen Anwender und den gewerblichen Dauereinsatz. Besonders geeignet für schwer anlaufende Maschinen und Elektrowerkzeuge

- ▶ Lange Laufzeiten durch 11l Großtank
- ▶ Elektronische Spannungsregelung AVR
- ▶ Spritz- und Schlagschutz durch Verkleidungsbleche
- ▶ Anschlüsse ergonomisch günstig an der Stirnseite
- ▶ Überlastschutz durch Thermoschutzschalter
- ▶ Ölmangelabschaltung
- ▶ Kurzzeitige Leistung bis zum 3-fachen der Nennleistung
- ▶ Universell einsetzbar für 230 V und 400V Verbraucher



**HONDA**  
inside.



Modell		PG 500 TRA	PG 800 TRA
Art.-Nr.		6701053	6701083
€ zzgl. USt.		1.969,00	2.139,00
<b>Technische Daten</b>			
Spannung	V	230/400	230/400
Zeitlich begrenzte Ausgangsleistung (Scheinleistung)	kVA	3,8 / 6,3	4,9/5,5
Zeitlich begrenzte Ausgangsleistung (Wirkleistung)	kW	3,4 / 5,0	3,7/4,1
Dauerausgangsleistung (Scheinleistung)	kVA	3,5 / 5,4	6,6/8,3
Dauerausgangsleistung (Wirkleistung)	kW	3,15 / 4,3	5,6/7,0
Kraftstoff		Benzin	Benzin
Anlasser		Handstart	Handstart
Schieflast	%	30	30
Verbrauch bei 75% Last	l/Std.	1,6	2,2
Fassungsvermögen Tank	l	11	11
Schalldruckpegel Lp	dB(A)	71	72
Schalleistungspegel Lw	dB(A)	97	97
Steckdosenausführung		230 V, Schuko 400 V, 16 A	230 V, Schuko 400 V, 16 A
Schutzklasse Generator	IP	23	23
Schutzklasse Steckdosen	IP	44	44
Abmessungen (L x B x H) ca.	mm	729 x 500 x 536	729 x 500 x 536
Gewicht ca.	kg	75	81

Zubehör Fahrwerk	Art.-Nr.	€ zzgl.USt.
RS-PG 1	6709900	129,00
RS-PG 2	6709901	265,00



# Stromerzeuger

**Profi-Synchron-Stromerzeuger Serie PG** – geeignet für den anspruchsvollen Anwender und den gewerblichen Dauereinsatz. Besonders geeignet für schwer anlaufende Maschinen und Elektrowerkzeuge

- ▶ Lange Laufzeiten durch 18l Großtank
- ▶ Elektronische Spannungsregelung AVR
- ▶ Spritz- und Schlagschutz durch Verkleidungsbleche
- ▶ Anschlüsse ergonomisch günstig an der Stirnseite in einem Bedienpanel mit Voltmeter und Betriebsstundenzähler
- ▶ Thermo-Magnetschutzschalter schützt gegen Überlastung und Kurzschluss durch defekte Verbraucher oder Leitungen
- ▶ Sicherer Personenschutz durch Isolationsüberwachung (Gerät muss nicht geerdet werden)
- ▶ Ölmengeabschaltung
- ▶ Hoher Komfort durch E-Start



**HONDA**  
inside.

Großtank 18l

E-Start/Handstart



PG 500 X-SEA

Großtank 18l

E-Start/Handstart



PG 800 X-SEA

Modell	PG 500 X-SEA	PG 800 X-SEA
Art.-Nr.	6702051	6702081
€ zzgl. USt.	2.799,00	3.065,00

Technische Daten		PG 500 X-SEA	PG 800 X-SEA
Spannung	V	230	230
Zeitlich begrenzte Ausgangsleistung (Scheinleistung)	kVA	4,8/5,3	6,4/ 7,2
Zeitlich begrenzte Ausgangsleistung (Wirkleistung)	kW	4,0/4,1	5,5/6,0
Kraftstoff		Benzin	Benzin
Anlasser		E-Start/Handstart	E-Start/Handstart
Verbrauch bei 75% Last	l/Std.	1,6	2,2
Fassungsvermögen Tank	l	18	18
Schalldruckpegel Lp	dB(A)	71	72
Schalleistungspegel Lw	dB(A)	97	97
Steckdosenausführung		230 V, Schuko 230 V, 32 A	230 V, Schuko 230 V, 32 A
Schutzklasse Generator	IP	23	23
Schutzklasse Steckdosen	IP	44	44
Abmessungen (L x B x H) ca.	mm	842 x 523 x 557	842 x 523 x 557
Gewicht ca.	kg	76	96

Zubehör Fahrwerk	Art.-Nr.	€ zzgl.USt.
RS-PG 1	6709900	129,00
RS-PG 2	6709901	265,00



RS-PG 1  
2 Räder  
2 starre Griffen

Fahrwerk mit starren Griffen



RS-PG 2  
2 Räder  
2 Klappgriffe

Fahrwerk mit Klappgriffen

Großtank 18l  
E-Start/Handstart



PG 500 X-TEA

Großtank 18l  
E-Start/Handstart



PG 800 X-TEA

Großtank 24l  
E-Start



PG 1200 X-TEA

Modell		PG 500 X-TEA	PG 800 X-TEA	PG 1200 X-TEA
Art.-Nr.		6702053	6702083	6702123
€ zzgl. USt.		3.139,00	3.329,00	4.839,00
<b>Technische Daten</b>				
Spannung	V	230/400	230/400	230/400
Zeitlich begrenzte Ausgangsleistung (Scheinleistung)	kVA	3,8 / 6,3	4,0 / 8,3	5,6 / 13,9
Zeitlich begrenzte Ausgangsleistung (Wirkleistung)	kW	3,4 / 5,0	3,6 / 6,6	5,0 / 11,1
Dauerausgangsleistung (Scheinleistung)	kVA	3,5 / 5,4	3,7 / 7,0	5,0 / 11,8
Dauerausgangsleistung (Wirkleistung)	kW	3,2 / 4,3	3,3 / 5,6	4,5 / 9,5
Kraftstoff		Benzin	Benzin	Benzin
Anlasser		E-Start/Handstart	E-Start/Handstart	E-Start
Schiefelast	%	30	30	30
Verbrauch bei 75% Last	l/Std.	1,6	2,1	3,9
Fassungsvermögen Tank	l	18	18	24
Schalldruckpegel Lp	dB(A)	71	72	70
Schallleistungspegel Lw	dB(A)	97	97	96
Steckdosenausführung		230 V, Schuko 400 V, 16 A	230 V, Schuko 400 V, 16 A	230 V, Schuko 230 V 16 A, 400 V 16 A
Schutzklasse Generator	IP	23	23	23
Schutzklasse Steckdosen	IP	44	44	44
Abmessungen (L x B x H) ca.	mm	842 x 523 x 557	842 x 523 x 557	960 x 641 x 667
Gewicht ca.	kg	88	99	165

Zubehör Fahrwerk	Art.-Nr.	€ zzgl. USt.
RS-PG 1	6709900	129,00
RS-PG 2	6709901	265,00



RS-PG 1  
2 Räder  
2 starre Griffen

Fahrwerk mit starren Griffen



RS-PG 2  
2 Räder  
2 Klappgriffe

Fahrwerk mit Klappgriffen

# Stromerzeuger

**Profi-Synchron-Stromerzeuger Serie PG – geeignet für den anspruchsvollen Anwender und den gewerblichen Dauereinsatz. Besonders geeignet für schwer anlaufende Maschinen und Elektrowerkzeuge**

**PG 800 X-TEA-54 und PG 1200 X-TEA-54**

- ▶ Schutzklasse IP 54
- ▶ Anschlüsse ergonomisch günstig an der Stirnseite in einem Bedienpanel mit Voltmeter und Betriebsstundenzähler
- ▶ Spritz- und Schlagschutz durch Verkleidungsbleche
- ▶ Lange Laufzeiten durch 18l Großtank (PG 1200 X-TEA-54 24l)
- ▶ Hoher Komfort durch E-Start
- ▶ Elektronische Spannungsregelung AVR

- ▶ Thermo-Magnetschutzschalter schützt gegen Überlastung und Kurzschluss durch defekte Verbraucher oder Leitungen
- ▶ Kurzzeitige Leistung bis zum 4-fachen der Nennleistung
- ▶ 200% schieflasttauglich
- ▶ Sicherer Personenschutz durch Isolationsüberwachung (Gerät muss nicht geerdet werden)
- ▶ Ölmangelabschaltung



**HONDA**  
inside.

**Schutzklasse Generator IP 54**

**Großtank 18l**

**E-Start/Handstart**

**Schutzklasse Generator IP 54**

**Großtank 24l**

**E-Start**



PG 800 X-TEA-54



PG 1200 X-TEA-54

Modell	PG 800 X-TEA-54	PG 1200 X-TEA-54
Art.-Nr.	6703083	6703123
€ zzgl. USt.	4.899,00	6.349,00
<b>Technische Daten</b>		
Spannung	230 V / 400 V	230 V / 400 V
Zeitlich begrenzte Ausgangsleistung (Scheinleistung)	4,8 / 8,8 kVA	7,5 / 13,8 kVA
Zeitlich begrenzte Ausgangsleistung (Wirkleistung)	4,3 / 7,1 kW	6,8 / 11,1 kW
Dauerausgangsleistung (Scheinleistung)	4,0 / 6,8 kVA	6,8 / 11,8 kVA
Dauerausgangsleistung (Wirkleistung)	3,6 kW / 5,4 kVA	6,1 / 9,4 kW
Kraftstoff	Benzin	Benzin
Anlasser	E-Start/Handstart	E-Start
Schiefast	200%	200%
Verbrauch bei 75% Last	1,9 l/h	3,9 l/h
Fassungsvermögen Tank	18 l	24 l
Schalldruckpegel Lp	72 dB(A)	70 dB(A)
Schallleistungspegel Lw	97 dB(A)	96 dB(A)
Schutzklasse Generator	IP 54	IP 54
Schutzklasse Steckdosen	IP 54	IP 54
Steckdosenausführung	230 V 16 A 400 V 16 A	3 x 230 V Schuko 400 V 16 A 400 V 32 A
Abmessungen (L x B x H) ca.	842 x 523 x 557 mm	960 x 641 x 667 mm
Gewicht ca.	113 kg	170 kg

Zubehör Fahrwerk	Art.-Nr.	€ zzgl.USt.
RS-PG 1	6709900	129,00
RS-PG 2	6709901	265,00



**RS-PG 1**  
2 Räder  
2 starre Griffen

Fahrwerk mit starren Griffen



**RS-PG 2**  
2 Räder  
2 Klappgriffe

Fahrwerk mit Klappgriffen



## Profi-Synchron-Stromerzeuger Serie PG – für höchste Ansprüche mit Dieselmotor

### PG-D 600 X-TEA, PG-D 900 X-TEA und PG-D 1100 X-TEA

- ▶ Schallgedämmter Dieselmotor (entspricht der Geräusch- und Abgasemissionsvorschrift)
- ▶ Anschlüsse ergonomisch günstig an der Stirnseite in einem Bedienpanel mit Voltmeter und Betriebsstundenzähler
- ▶ Spritz- und Schlagschutz durch Vollverkleidung
- ▶ Elektronische Spannungsregelung AVR

- ▶ Thermo-Magnetschutzschalter schützt gegen Überlastung und Kurzschluss durch defekte Verbraucher oder Leitungen
- ▶ Sicherer Personenschutz durch Isolationsüberwachung (Gerät muss nicht geerdet werden)
- ▶ Ölmangelabschaltung
- ▶ Lange Laufzeiten durch 24l Großtank
- ▶ Hoher Komfort durch E-Start
- ▶ Modell PG-D 1100 X-TEA mit wassergekühltem Motor



**DIESEL-Motor**  
**Geräuscharm**  
**Großtank 24l**  
**E-Start**



PG-D 600 X-TEA

**DIESEL-Motor**  
**Geräuscharm**  
**Großtank 24l**  
**E-Start**



PG-D 1100 X-TEA  
mit optionalem Radsatz

**DIESEL-Motor**  
**Geräuscharm**  
**Großtank 24l**  
**E-Start**



PG-D 900 X-TEA

Modell	PG-D 600 X-TEA	PG-D 900 X-TEA	PG-D 1100 X-TEA
Art.-Nr.	6704063	6704093	6704123
€ zzgl. USt.	<b>5.439,00</b>	<b>7.529,00</b>	<b>8.639,00</b>
<b>Technische Daten</b>			
Spannung	230 V/400 V	230 V/400 V	230 V/400 V
Zeitlich begrenzte Ausgangsleistung (Scheinleistung)	3,2 / 6,9 kVA	5,4 / 10,6 kVA	6,6 / 10,8 kVA
Zeitlich begrenzte Ausgangsleistung (Wirkleistung)	2,9 / 5,5 kW	4,9 / 8,5 kW	5,9 / 8,6 kW
Dauerausgangsleistung (Scheinleistung)	3,0 / 5,6 kVA	5,0 / 9,1 kVA	6,0 / 10,0 kVA
Dauerausgangsleistung (Wirkleistung)	2,7 / 4,5 kW	4,5 / 7,3 kW	5,4 / 8,0 kW
Kraftstoff	Diesel	Diesel	Diesel
Anlasser	E-Start	E-Start	E-Start
Schiefelast in %	30	30	30
Verbrauch bei 75% Last	1,4 l/h	2,0 l/h	3,0 l/h
Fassungsvermögen Tank	24 l	24 l	24 l
Schalldruckpegel Lp	67 dB(A)	72 dB(A)	70 dB(A)
Schallleistungspegel Lw	93 dB(A)	97 dB(A)	96 dB(A)
Schutzklasse Generator	IP 23	IP 23	IP 23
Schutzklasse Steckdosen	IP 44	IP 44	IP 44
Steckdosenausführung	230 V Schuko 2 x 230 V 16 A 400 V 16 A	230 V Schuko 2 x 230 V 16 A 400 V 16 A	230 V 16 A 230 V 32 A 400 V 16 A
Abmessungen (L x B x H) ca.	945 x 595 x 825 mm	945 x 595 x 825 mm	1451 x 650 x 975 mm
Gewicht ca.	186 kg	207 kg	325 kg

Zubehör Fahrwerk	Art.-Nr.	€ zzgl. USt.
für PG-D 600/900 X-TEA	6709930	<b>289,00</b>
für PG-D 1100 X-TEA	6709931	<b>385,00</b>



**Fahrwerk**  
2 Räder  
2 starre Griffe

# Stromerzeuger

## Benzin-Synchron-Stromerzeuger Serie PG TEA HC – für die Hauseinspeisung

- ▶ Für die Hauseinspeisung mit manuellem Netztrennschalter geeignet
- ▶ Durch „CONN-Schnittstelle“ auch mit automatischem Netztrennschalter kompatibel
- ▶ Schallgedämmter Dieselmotor (entspricht der Geräusch- und Abgasemissionsvorschrift)
- ▶ Anschlüsse ergonomisch günstig an der Stirnseite in einem Bedienpanel mit Voltmeter und Betriebsstundenzähler
- ▶ Elektronische Spannungsregelung AVR
- ▶ Thermo-Magnetschutzschalter schützt gegen Überlastung und Kurzschluss durch defekte Verbraucher oder Leitungen
- ▶ Ölmangelabschaltung
- ▶ Lange Laufzeiten durch 18l Großtank
- ▶ Komfortables Starten auf Knopfdruck mit E-Start
- ▶ Qualität Made in Europe



**HONDA**  
inside.

Schutzklasse Generator IP 54

Großtank 24l

E-Start



PG 1200 TEA HC

Schutzklasse Generator IP 23

Großtank 18l

E-Start/Handstart



PG 800 TEA HC

Automatischer Trennschalter	Art.-Nr.	€ zzgl.USt.
AMF	6709920	789,00

- Erkennt einen Spannungsabfall selbstständig und regelt die Umschaltung vom Versorgungsnetz auf Notstrom. Anschließend wird der Notstromerzeuger automatisch gestartet
- Bei Erkennung der Normalspannung wird der Notstromerzeuger automatisch abgeschaltet und die Verbindung zum Versorgungsnetz wiederhergestellt

Zubehör Fahrwerk	Art.-Nr.	€ zzgl.USt.
RS-PG 1	6709900	129,00
RS-PG 2	6709901	265,00

Modell		PG 800 TEA HC	PG-1200 TEA HC
Artikel-Nr.		6702085	6702125
€ zzgl. MwSt.		3.445,00	5.049,00

Technische Daten			
Spannung	V	230 / 400	230 / 400
Zeitlich begrenzte Ausgangsleistung (Scheinleistung)	kVA	4,0 / 8,3	13,9 / 5,6
Zeitlich begrenzte Ausgangsleistung (Wirkleistung)	kW	3,6 / 6,6	5,0 / 11,1
Dauerausgangsleistung (Scheinleistung)	kVA	3,7 / 7,0	5,0 / 11,8
Dauerausgangsleistung (Wirkleistung)	kW	3,3 / 5,6	4,5 / 9,5
Leistungsfaktor	Cos	0,8 / 0,9	0,8 / 0,9
Anlasser		Handstart / E-Start	E-Start
Schiefast	%	30	30
Fassungsvermögen Tank	l	18	24
Schalldruckpegel Lp	dB(A)	72	70
Schalleistungspegel Lw	dB(A)	97	96
Steckdosenausführung		230 V, Schuko / 400 V, 16 A	230 V, Schuko / 2x 230 V, 16 A / 400 V, 16 A
Schutzklasse Steckdosen		IP 44	IP 44
Schutzklasse Generator		IP 23	IP 23
Abmessungen (L x B x H) ca.	mm	842 x 523 x 557	960 x 641 x 667
Gewicht ca.	kg	99	165



## Diesel-Notstromerzeuger Synchron-Stromerzeuger PG-D 900 TEA HC – für die Hauseinspeisung

- ▶ Für die Hauseinspeisung mit manuellem Netztrennschalter geeignet
- ▶ Durch „CONN-Schnittstelle“ auch mit automatischem Netztrennschalter kompatibel
- ▶ Schallgedämmter Dieselmotor (entspricht der Geräusch- und Abgasemissionsvorschrift)
- ▶ Anschlüsse ergonomisch günstig an der Stirnseite in einem Bedienpanel mit Voltmeter und Betriebsstundenzähler
- ▶ Spritz- und Schlagschutz durch Vollverkleidung
- ▶ Elektronische Spannungsregelung AVR
- ▶ Thermo-Magnetschutzschalter schützt gegen Überlastung und Kurzschluss durch defekte Verbraucher oder Leitungen
- ▶ Ölmangelabschaltung
- ▶ Lange Laufzeiten durch 24l Großtank
- ▶ Komfortables Starten auf Knopfdruck mit E-Start
- ▶ Qualität Made in Europe



PG-D 900 X-TEA

DIESEL-Motor

Geräuscharm

Großtank 24l

E-Start

Automatischer Trennschalter	Art.-Nr.	€ zzgl.USt.
AMF	6709920	789,00

- Erkennt einen Spannungsabfall selbstständig und regelt die Umschaltung vom Versorgungsnetz auf Notstrom. Anschließend wird der Notstromerzeuger automatisch gestartet
- Bei Erkennung der Normalspannung wird der Notstromerzeuger automatisch abgeschaltet und die Verbindung zum Versorgungsnetz wiederhergestellt

Zubehör Fahrwerk	Art.-Nr.	€ zzgl. USt.
Fahrwerk	6709930	289,00



Modell		PG-D 900 TEA HC
Artikel-Nr.		6704095
€ zzgl. MwSt.		7.640,00

Stromerzeuger		
Spannung	V	230 / 400
Zeitlich begrenzte Ausgangsleistung (Scheinleistung)	kVA	5,4 / 10,6
Zeitlich begrenzte Ausgangsleistung (Wirkleistung)	kW	4,9 / 8,5
Dauerausgangsleistung (Scheinleistung)	kVA	5,0 / 9,1
Dauerausgangsleistung (Wirkleistung)	kW	4,5 / 7,3
Leistungsfaktor	Cos	0,8 / 0,9
Anlasser		E-Start
Schieflast	%	30
Fassungsvermögen Tank	l	24
Schalldruckpegel Lp	dB(A)	72
Schalleistungspegel Lw	dB(A)	97
Steckdosenausführung		230 V, Schuko / 2x 230 V, 16 A / 400 V, 16 A
Schutzklasse Steckdosen		IP 44
Schutzklasse Generator		IP 23
Abmessungen (L x B x H) ca.	mm	945 x 595 x 825
Gewicht ca.	kg	207

(1) Kurzzeitige Maximalleistung

# Stromerzeuger

## Synchron-Stromerzeuger PG-D SR – Kompakte Diesel-Stromerzeuger

- ▶ Anschlüsse ergonomisch günstig an der Stirnseite
- ▶ Standardmäßig mit Thermoschutzschalter und Handstart
- ▶ Robuster Stahlrohrrahmen
- ▶ Leichter Zugang für Wartung und Inspektion
- ▶ Einfache Bedienung
- ▶ Qualität made in Europe

- PG-D 600 TE/ PG-D 650 SE**
- ▶ Standardmäßig mit Isolationsüberwachung, Thermoschutzschalter und Ölüberwachung
  - ▶ Bequemer E-Start
  - ▶ Robuster Stahlrohrrahmen mit Schutzabdeckung aus Stahlblech
  - ▶ Einfache Bedienung
  - ▶ Digitale Anzeige für Voltmeter und Betriebsstundenzähler

- ▶ Großer 24 Liter Tank für hohe Laufzeiten
- ▶ Entsprechen nicht der Geräuschnorm 2000/14/EG, ohne Lärmschutzmaßnahmen nicht für den Betrieb im Freien zugelassen



Modell		PG-D 450 SR	PG-D 450TR	PG-D 650 SR	PG-D 600 TR
Artikel-Nr.		6705041	6705043	6705061	6705063
€ zzgl. MwSt.		2.329,00	2.699,00	2.665,00	2.985,00

Stromerzeuger			PG-D 450 SR	PG-D 450TR	PG-D 650 SR	PG-D 600 TR
Spannung	V		230	230 / 400	230	230 / 400
Zeitlich begrenzte Ausgangsleistung (Scheinleistung)	kVA		3,9	3,1 / 4,7	5,9	4,0 / 6,9
Zeitlich begrenzte Ausgangsleistung (Wirkleistung)	kW		3,5	2,8 / 3,7	5,3	3,6 / 5,5
Dauerausgangsleistung (Scheinleistung)	kVA		3,3	2,3 / 4	4,9	3,5 / 5,7
Dauerausgangsleistung (Wirkleistung)	kW		3,0	2,1 / 3,2	4,4	3,2 / 4,5
Antrieb			Yanmar L70N Recoil	Yanmar L70N Recoil	Yanmar L100N	Yanmar L100N
Schieflast	%		-	30	-	30
Steckdosenausführung			1x 230 V, Schuko 16A 1x 2P+T CEE 230 V 16A	1x 230 V, Schuko 16A 1x 2P+T CEE 230 V 16A 1x 3P+N+T CEE 400V 16A	1x 230 V, Schuko 16A 1x 2P+T CEE 230 V 32A	1x 230 V, Schuko 16A 1x 2P+T CEE 230 V 16A 1x 3P+N+T CEE 400V 16A
Schutzklasse Steckdosen			IP44 / IP54	IP44 / IP54	IP44 / IP54	IP44 / IP54
Schutzklasse Generator			IP 23	IP 23	IP 23	IP 23
Abmessungen (L x B x H) ca.	mm		760 x 540 x 560	760 x 540 x 560	760 x 540 x 560	760 x 540 x 560
Gewicht ca.	kg		54	70	94	96

## Synchron-Stromerzeuger Serie PG – Leistungsstark und robust. Einfach in der Handhabung, jederzeit schnell einsetzbar. Besonders geeignet für schwer anlaufende Maschinen und Elektrowerkzeuge

- ▶ Profi Stromerzeuger in Standard-Ausführung
- ▶ Höchste Zuverlässigkeit und Effizienz
- ▶ Generatoren kondensator geregelt
- ▶ Anschlüsse ergonomisch günstig an der Stirnseite
- ▶ Überlastschutz durch Thermoschutzschalter
- ▶ Öl mangelabschaltung
- ▶ Kurzzeitige Leistung bis zum 3-fachen der Nennleistung



**HONDA**  
inside.



<b>Modell</b>		<b>PG 400 SR</b>
Art.-Nr.		6700041
€ zzgl. USt.		<b>869,00</b>

Technische Daten		
Spannung	V	230
Zeitlich begrenzte Ausgangsleistung (Scheinleistung)	kVA	3,4
Zeitlich begrenzte Ausgangsleistung (Wirkleistung)	kW	3,1
Dauerleistungsleistung (Scheinleistung)	kVA	2,9
Dauerleistungsleistung (Wirkleistung)	kW	2,6
Kraftstoff		Benzin
Anlasser		Handstart
Verbrauch bei 75% Last	l/Std.	1,1
Fassungsvermögen Tank	l	3,1
Schalldruckpegel Lp	dB(A)	71
Schalleistungspegel Lw	dB(A)	96
Steckdosenausführung		2 x 230 V SCHUKO
Schutzklasse Generator		IP 23
Schutzklasse Steckdosen		IP 54
Abmessungen (L x B x H) ca.	mm	640 x 458 x 400
Gewicht ca.	kg	38



**RS-PG 1**  
2 Räder  
2 starre Griffe



**RS-PG 2**  
2 Räder  
2 Klappgriffe

Zubehör	Art.-Nr.	€ zzgl. USt.
Fahrwerk <b>RS-PG 1</b> mit starren Griffen	6709900	<b>129,00</b>
<b>RS-PG 2</b> mit Klappgriffen	6709901	<b>265,00</b>

# Stromerzeuger

## Synchron-Stromerzeuger – Diesel-Stromerzeuger für die Hauseinspeisung

- ▶ Für die Hauseinspeisung mit manuellem Netztrennschalter geeignet
- ▶ Außerdem mit Anschluss für automatischem Netztrennschalter ausgestattet
- ▶ Die Equal Power-Funktion ermöglicht eine wesentlich höhere Ausgangsleistung in 230 V: Bei den meisten Stromerzeugern beträgt die Ausgangsleistung in 230 V ca. 30% der Ausgangsleistung in 400V.

- ▶ Durch die Equal Power-Funktion wird eine Ausgangsleistung in 230 V von ca. 80% erreicht!
- ▶ Schallgedämmter Dieselmotor
- ▶ Anschlüsse ergonomisch günstig an der Geräteseite in einem Bedienpanel mit digitaler Anzeige (Spannung, Frequenz, Betriebsstunden)

- ▶ Spritz- und Schlagschutz durch Vollverkleidung
- ▶ Elektronische Spannungsregelung AVR
- ▶ Ölmangelanzeige
- ▶ Komfortables Starten auf Knopfdruck mit E-Start
- ▶ Mit Vorheizer für schnellen und problemlosen Start auch bei kalten Temperaturen
- ▶ Stabiles Fahrwerk mit zwei Lenkrollen

PG-D 60 TEA-S HC



**Steckdosenausführung**  
 1x 230 V 16A Schuko  
 1x 230 V 32A CEE  
 1x 400V 32A CEE  
 1x 12 V DC

PG-D 80 TEA-S HC



**Steckdosenausführung**  
 1x 230 V 16A Schuko  
 1x 230 V 32A CEE  
 1x 400V 16A CEE  
 1x 12 V DC

Modell		PG-D 60 TEA-S HC	PG-D 80 TEA-S HC
Artikel-Nr.		6731060	6731080
€ zzgl. MwSt.		1.539,00	1.659,00
Stromerzeuger			
Typ		Synchron	Synchron
Nennspannung	V	230 / 400	230 / 400
Zeitlich begrenzte Ausgangsleistung (Scheinleistung)	kVA	5,8 / 6,9	8,0 / 8,9
Zeitlich begrenzte Ausgangsleistung (Wirkleistung)	kW	4,7 / 5,5	6,4 / 7,5
Dauerausgangsleistung (Scheinleistung)	kVA	5,4 / 6,3	7,5 / 8,8
Dauerausgangsleistung (Wirkleistung)	kW	4,3 / 5,0	6,0 / 7,0
Drehzahl Generator	min <sup>-1</sup>	3.000	3.000
Schutzklasse Generator		IP 23	IP 23
Schutzklasse Steckdosen		IP 44	IP 44
Antrieb		188F	1100F
Leistungsfaktor	Cos	0,8	0,8
Anlasser		E-Start	E-Start
Kraftstoff		Diesel	Diesel
Fassungsvermögen Tank	l	15	15
Laufzeit bei 50% Last	h	8,5	7,5
Fassungsvermögen Öltank	l	1,65	1,65
Schalldruckpegel Lp	dB(A)	67	67
Schallleistungspegel Lw	dB(A)	92	92
Abmessungen (L x B x H) ca.	mm	950 x 550 x 830	950 x 550 x 830
Gewicht ca.	kg	145	151

## Synchron-Stromerzeuger – Diesel-Stromerzeuger für die Hauseinspeisung

- ▶ Für die Hauseinspeisung mit manuellem Netztrennschalter geeignet
- ▶ Außerdem mit Anschluss für automatischem Netztrennschalter ausgestattet
- ▶ Die Equal Power-Funktion ermöglicht eine wesentlich höhere Ausgangsleistung in 230 V: Bei den meisten Stromerzeugern beträgt die Ausgangsleistung in 230 V ca. 30% der Ausgangsleistung in 400V.

- Durch die Equal Power-Funktion wird eine Ausgangsleistung in 230 V von ca. 80% erreicht!
- ▶ Schallgedämmter Dieselmotor
- ▶ Anschlüsse ergonomisch günstig an der Geräteseite in einem Bedienpanel mit digitaler Anzeige (DC Spannung, Ausgabeleistung, AC Spannung, Frequenz, Stromstärke, Betriebsstunden)

- ▶ Spritz- und Schlagschutz durch Vollverkleidung
- ▶ Elektronische Spannungsregelung AVR
- ▶ Ölmangelanzeige
- ▶ Lange Laufzeiten durch 25 Liter Großtank
- ▶ Komfortables Starten auf Knopfdruck mit E-Start
- ▶ Mit Vorheizer für schnellen und problemlosen Start auch bei kalten Temperaturen
- ▶ Stabiles Fahrwerk mit zwei Lenkrollen

PG-D 90 TEA-S HC



**Steckdosenausführung**  
1x 230 V 16A Schuko  
1x 230 V 32A CEE  
1x 400V 32A CEE  
1x 12 V DC

PG-D 130 TEA-S HC



**Steckdosenausführung**  
1x 230 V 16A Schuko  
1x 230 V 32A CEE  
1x 400V 32A CEE  
1x 12 V DC

Modell		PG-D 90 TEA-S HC	PG-D 130 TEA-S HC
Artikel-Nr.		6731090	6731130
€ zzgl. MwSt.		2.269,00	4.099,00
<b>Stromerzeuger</b>			
Typ		Synchron	Synchron
Nennspannung	V	230 / 400	230 / 400
Zeitlich begrenzte Ausgangsleistung (Scheinleistung)	kVA	9,2 / 10,7	15,7 / 13,4
Zeitlich begrenzte Ausgangsleistung (Wirkleistung)	kW	7,3 / 8,5	10,7 / 12,5
Dauerausgangsleistung (Scheinleistung)	kVA	8,5 / 10,0	12,8 / 15,0
Dauerausgangsleistung (Wirkleistung)	kW	6,8 / 8,0	10,2 / 12,0
Drehzahl Generator	min <sup>-1</sup>	3.000	3.000
Schutzklasse Generator		IP 23	IP 23
Schutzklasse Steckdosen		IP 44	IP 44
Antrieb		1100F	2V92
Leistungsfaktor	Cos	0,8	0,8
Anlasser		E-Start	E-Start
Kraftstoff		Diesel	Diesel
Fassungsvermögen Tank	l	25	25
Laufzeit bei 50% Last	h	12	7
Fassungsvermögen Öltank	l	2,5	3,8
Schalldruckpegel Lp	dB(A)	72	73
Schallleistungspegel Lw	dB(A)	97	97
Abmessungen (L x B x H) ca.	mm	1.120 x 760 x 840	1.350 x 650 x 890
Gewicht ca.	kg	203	310

## Synchron-Stromerzeuger PG-D TEA-S HC – Diesel-Stromerzeuger für die Hauseinspeisung

- ▶ Lange Laufzeiten durch Großtank
- ▶ Für die Hauseinspeisung mit manuellem Netztrennschalter geeignet
- ▶ Außerdem mit Anschluss für automatischem Netztrennschalter ausgestattet
- ▶ Schallgedämmter Dieselmotor (entspricht der Geräusch- und Abgasemissionsvorschrift)
- ▶ Elektronische Spannungsregelung AVR
- ▶ Anschlüsse ergonomisch günstig an der Geräteseite in einem Bedienpanel mit digitaler Anzeige (DC Spannung, Ausgabeleistung, AC Spannung, Frequenz, Stromstärke, Betriebsstunden)
- ▶ Spritz- und Schlagschutz durch Vollverkleidung
- ▶ Ölmangelanzeige
- ▶ Komfortables Starten auf Knopfdruck mit E-Start
- ▶ Mit Vorheizer für schnellen und problemlosen Start auch bei kalten Temperaturen
- ▶ Inklusive Fehlerstromschutzschalter RCD (außer 1h Steckdose)

### PG-D 230 TEA-S HC

- 1x 230V, 16 A, Schuko
- 1x 230V, 32 A, CEE
- 1x 400V, 16 A, CEE
- 1x 400V, 32 A, CEE
- 1x 400V, 32 A, 1h

### PG-D 410 TEA-S HC

- 1x 230V, 16 A, Schuko
- 1x 230V, 32 A, CEE
- 1x 400V, 16 A, CEE
- 1x 400V, 32 A, CEE
- 1x 400V, 63 A, CEE
- 1x 400V, 63 A, 1h

### PG-D 630 TEA-S HC

- 1x 230V, 16 A, Schuko
- 1x 230V, 32 A, CEE
- 1x 400V, 16 A, CEE
- 1x 400V, 32 A, CEE
- 1x 400V, 63 A, CEE
- 1x 400V, 63 A, 1h



Abbildung zeigt PG-D 130 TEA-S HC

Modell		PG-D 230 TEA-S HC	PG-D 410 TEA-S HC	PG-D 630 TEA-S HC
Artikel-Nr.		6740123	6740141	6740163
€ zzgl. MwSt.		10.090,00	13.990,00	16.950,00
Nennspannung	V	230 / 400		
Zeitl. begrenzte Ausgangsleistung (Scheinleistung)	kVA	6,9 / 23	12,3 / 41	18,9 / 63
Zeitl. begrenzte Ausgangsleistung (Wirkleistung)	kW	5,4 / 18	9,9 / 33	15 / 50
Dauerausgangsleistung (Scheinleistung)	kVA	6,0 / 20	11,4 / 38	16,8 / 56
Dauerausgangsleistung (Wirkleistung)	kW	4,8 / 16	9,0 / 30	13,5 / 45
Drehzahl Generator	min <sup>-1</sup>	1500		
Schutzklasse Generator		IP 23		
Schutzklasse Steckdosen		IP 44	IP 44 / IP 67	
Antrieb		4D20G00/5	4D20TIG1/5	
Leistungsfaktor	cos phi	0,8		
Abgasnorm		Euro 5		
Anlasser		E-Start		
Kraftstoff		Diesel		
Fassungsvermögen Tank	l	60	90	
Laufzeit bei 50% Last	h	10		
Laufzeit bei 100% Last	h	8		
Schalldruckpegel Lp	dB(A)	75		
Schalleistungspegel Lw	dB(A)	97		
Netzfrequenz	Hz	50		
Abmessungen (L x B x H) ca.	mm	2.050 x 850 x 1.150	2.250 x 930 x 1.150	2.250 x 930 x 1.200
Gewicht (Netto) ca.	kg	780	880	1.050
Transportzuschlag <sup>1)</sup>		TPZ1000 = 148,50 €	TPZ1000 = 148,50 €	TPZDF1 = 275,00 €





---

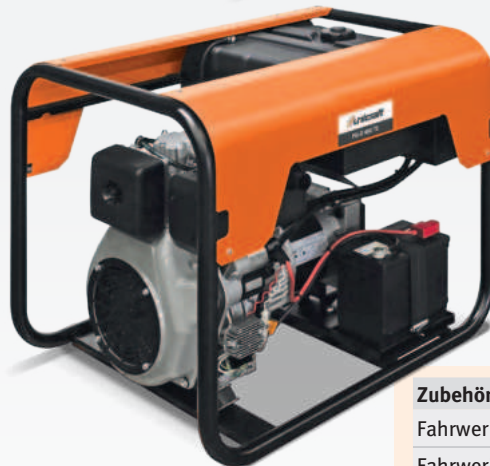
***Hier erweitern wir  
unser Sortiment  
für Sie!***

---

## PG-D 650 SE



## PG-D 600 TE



Modell	PG-D 650 SE	PG-D 600 TE
Art.-Nr.	6705071	6705073
€ zzgl. USt.	3.879,00	4.189,00

Technische Daten			
Spannung	V	230	230 / 400
Zeitlich begrenzte Ausgangsleistung (Scheinleistung)	kVA	5,9	3,2 / 6,9
Zeitlich begrenzte Ausgangsleistung (Wirkleistung)	kW	5,3	2,9 / 5,5
Dauerausgangsleistung (Scheinleistung)	kVA	4,8	3,0 / 5,6
Dauerausgangsleistung (Wirkleistung)	kW	4,4	2,7 / 4,5
Antrieb		Yanmar L100 Electric	Yanmar L100 Electric
Schiefelast	%	-	30
Steckdosenausführung		1x SCHUKO 230 V 16A IP54, 1x 2P+T CEE 230 V 16A IP44, 1x 2P+T CEE 230 V 32A IP44	1x SCHUKO 230 V 16A IP54, 2x 2P+T CEE 230 V 16A IP44, 1x 3P+N+T CEE 400V 16A IP44
Schutzklasse Steckdosen		IP 44 / IP 54	IP 44 / IP 54
Schutzklasse Generator		IP 23	IP 23
Abmessungen (L x B x H) ca.	mm	840 x 641 x 696	840 x 641 x 696
Gewicht ca.	kg	114	124

Zubehör	Art.-Nr.	€ zzgl.USt.
Fahrwerk RS-PG 1	6709900	129,00
Fahrwerk RS-PG 2	6709901	265,00
Adapter für Anschluss Abgas-schlauch Innen-Ø 38 mm	6709905	125,00
Flexibler Metall-Abgasschlauch-Ø 40/60 mm (je Meter)	6709906	59,00
Wartungskit:		
PG-D 450 SR	6709907	245,00
PG-D 450 TR	6709908	245,00
PG-D 650 SR	6709909	245,00
PG-D 600 TR	6709910	245,00
PG-D 650 SE	6709911	215,00
PG-D 600 TE	6709912	215,00



## Zapfwellengeneratoren Serie PTO TA – mit elektronischer Spannungsregelung AVR

- ▶ Wartungsfreier Zapfwellenantrieb für den Dauereinsatz in der Landwirtschaft oder bei Stromausfällen
- ▶ Gut erreichbare Anschlüsse an der Oberseite
- ▶ Bedienpanel mit Betriebsstundenzähler, Voltmeter und Frequenzmeter
- ▶ Robuster Aufbau mit Schutzart IP23
- ▶ Elektronische Spannungsregelung AVR
- ▶ Thermoschutzschalter schützt gegen Überlastung und Kurzschluss durch defekte Verbraucher oder Leitungen
- ▶ Günstige Alternative zum Dieselstromerzeuger



Zubehör	Art.-Nr.	€ zzgl. USt.
Gelenkwelle ohne Rutschkupplung 860 mm	5990014	0,00

Modell		PTO 18 TA	PTO 27 TA	PTO 38 TA
Art.-Nr.		6710015	6710022	6710031
€ zzgl. USt.		2.559,00	3.239,00	4.599,00
<b>Technische Daten</b>				
Typ		Synchron	Synchron	Synchron
Spannung	V	230/400	230/400	230/400
Zeitlich begrenzte Ausgangsleistung (Scheinleistung)	kVA	7,9 / 19,8	11,9 / 29,7	16,7/41,8
Zeitlich begrenzte Ausgangsleistung (Wirkleistung)	kW	7,9 / 15,84	11,9 / 23,76	16,7 / 33,44
Dauerleistungsleistung (Scheinleistung)	kVA	7,2 / 18	10,8 / 27	15,2 / 38
Dauerleistungsleistung (Wirkleistung)	kW	7,2 / 14,4	10,8 / 21,6	15,2 / 30,4
Antrieb		Zapfwelle	Zapfwelle	Zapfwelle
Schieflast	%	10	10	10
Leistung (Traktor) empfohlen	kW(PS)	33 (45)	48 (65)	77 (105)
Leistungsfaktor	cos φ	1 / 0,8	1 / 0,8	1 / 0,8
Eingangsdrehzahl	min <sup>-1</sup>	428	428	428
Dreipunkthalterung Kategorie		1	1	1
Steckdosenausführung		2 x 230 V 16A 1 x 400V 32A	2 x 230 V 16A 1 x 400V 63A	2 x 230 V 16A 1 x 400V 63A
Schutzklasse Generator		IP23	IP23	IP23
Abmessungen (L x B x H) ca.	mm	950 x 800 x 933	950 x 800 x 933	950 x 800 x 933
Gewicht ca.	kg	118	139	179

# INDUKTIONSGERÄTE



## Funktionsweise und Nutzen des Induktions-Prinzips für den Karosserie- und Nutzfahrzeugbereich

### Die Funktionsweise:

Durch das Induktionsheizgerät und dessen Zubehör wird berührungslos und gezielt nur dort Wärme eingebracht, wo diese auch tatsächlich benötigt wird. Da es elektromagnetische Induktion nur bei leitenden Materialien gibt, bleiben die nicht leitenden Materialien (wie Glas, Gummi, Plastik, lackierte Oberflächen usw.) von der Erhitzung und daraus resultierenden Beschädigungen verschont.

Eine offene Flamme ist nicht mehr erforderlich und die damit verbundene Brandgefahr wird nahezu eliminiert.

### Einsatzbereich und Nutzen:

► Zum schnellen und einfachen Entfernen von Teilen an Fahrzeugen durch Wärmeeinwirkung, z.B.: Glasscheiben, Verkleidungen, Aufkleber, Folien oder ähnlichem

- Gezielte und genau dosierte Wärmeeinwirkung innerhalb von Sekunden aufgrund modernster Mikroprozessor-Technologie
- Vollkommener Schutz der umliegenden Bereiche und Vermeidung von Beschädigungen an lackierten Oberflächen, Glas, Gummi, Plastik usw.



## Induktionsheizgerät IHG 1500 – Äußerst vielseitig einsetzbar im Karosserie- und Nutzfahrzeugbereich

- ▶ Einfacher Transport aufgrund kleiner Bauform und geringem Gewicht von 4,5 kg
- ▶ Dank umfangreichem serienmäßigen Zubehör äußerst vielseitig einsetzbar im Karosserie- und Nutzfahrzeugbereich
- ▶ Weiteres Zubehör zusätzlich erhältlich

### Zahlreiche Anwendungsmöglichkeiten

- ▶ Ausbeulen von kleineren Hagel-Dellen, ohne den Lack anzugreifen
- ▶ Entfernung von kleineren Verkleidungen
- ▶ Ablösen und Entfernen von Dicht- und Spachtelmassen
- ▶ Lösen von festsitzenden und verrosteten Teilen wie zum Beispiel Schrauben, Muffen, Dichtungen, Scharnieren, Muttern und ähnlichem
- ▶ Schwer zugängliche Teile können durch Einsatz und entsprechende Anbringung von speziellem Wickeldraht ebenfalls nach Erhitzung gelöst werden (z.B. Achsteile, Kugelgelenke, Sensoren usw.)



Zum Lösen von schwer zugänglichen Teilen durch den Einsatz von speziellem Wickeldraht



Zum Erwärmen und Lösen von festsitzenden und angerosteten Teilen



Zur einfachen Entfernung von kleineren Verkleidungen



Zur Entfernung von Rost

## NUR 4,5 KG



IHG 1500 – im Lieferumfang vielseitiges Zubehör enthalten (Abbildung unten links)

### Lieferumfang:

- › Spulenhalter
- › Frontspule M 8
- › Frontspule M12
- › 1 Stück Wickeldraht
- › Flache Spiral-Spule
- › Tragegurt
- › im Kunststoffkoffer



<b>Modell</b>		<b>IHG 1500</b>
Art.-Nr.		6400015
€ zzgl. USt.		<b>689,00</b>

Technische Daten		
Induktionsleistung	kW	1,5
Ausgangsfrequenz	kHz	25–60
Schutzart		IP 21
Leistungsaufnahme	kVA	1,7
Absicherung	A	16
Anschlussspannung	V	230 / ~50Hz
Abmessungen (L x B x H) ca.	mm	200 x 75 x 140
Gewicht des Geräts ca.	kg	4,5
Gewicht mit Zubehör ca.	kg	5

### Steuerungskonzept

- ▶ Gezielte und genau dosierte Wärmeeinwirkung innerhalb von Sekunden aufgrund modernster Mikroprozessor-Technologie
- ▶ Erhitzung der Teile auf über 800 °C
- ▶ Einfach und schnell zu bedienen
- ▶ Hoher Wirkungsgrad
- ▶ Vermeidung von Überhitzung durch zwei Lüfter
- ▶ Hohe Betriebssicherheit durch Selbstüberwachung mit optischer Statusmeldung

## Induktionsheizgerät IHG 3500 – Zum Erwärmen und Lösen von festsitzenden und angerosteten Teilen

### Leistungsstark und einfach zu bedienen

- ▶ Steuerung mit bis zu zehn Parametern, z.B. Einstellen der maximalen Temperatur oder Dauer des Erhitzungsvorgangs
- ▶ Hohe Wiederholgenauigkeit durch Einstellung der gewünschten Parameter
- ▶ Günstige, sichere und saubere Alternative zum Erwärmen mit Schweißbrenner

### Praktische Details

- ▶ Integrierte Wasserkühlung, dank Wasserstandsanzeige einfach zu befüllen
- ▶ Einfache Software-Updates über USB-Anschluss
- ▶ Leicht zu transportieren aufgrund kompakter Bauform und geringem Gewicht

### Zahlreiche Anwendungsmöglichkeiten

- ▶ Aufsätze austauschbar für zahlreiche Anwendungen
- ▶ Lösen von kleineren Verkleidungsteilen, festsitzenden und verrosteten Teilen wie Bolzen, Muttern, Schrauben, Lagern, Zahnrädern oder ähnlichem
- ▶ Lokales Erwärmen von Teilen zum Löten, Pressen, Biegen oder Kleben
- ▶ Schmelzen von Materialien mit niedrigem Schmelzpunkt

› Leicht zu transportieren

› Einfaches Lösen von Schrauben und Muttern

› Erwärmen von Teilen zum Pressen, Biegen oder Kleben



IHG 3500



Erwärmen einer Mutter mit der Fokusspule schräg



Erwärmen eines Gewindebolzens mit der wassergekühlten Spule



Erwärmen eines Bauteils mit der Fokusspule seitlich

### Lieferumfang:

- › Handgriff für Spule mit 2 m Kabel
- › Fokussierungsspule seitlich
- › Kühlkreisfüllung 2,5 l

<b>Modell</b>		<b>IHG 3500</b>
Art.-Nr.		6400035
€ zzgl. USt.		3.199,00

Technische Daten		
Induktionsleistung	kW	3,5
Ausgangsfrequenz	kHz	18 – 60
Schutzart		IP 22
Kühlflüssigkeitsvolumen	l	2,5
Leistungsaufnahme	kVA	3,5
Absicherung	A	16
Anschlussspannung	V	230 / ~50Hz
Abmessungen (L x B x H) ca.	mm	440 x 240 x 200
Gewicht ca.	kg	13,5

**Überzeugen Sie sich von unserer Leistungsfähigkeit und fragen Sie nach einer individuellen Beratung!**

Kontakt: (09 51) 96 555-506

[beratung@unicraft.de](mailto:beratung@unicraft.de)

# Zubehör Induktionsheizgerät

## IHG 1500



Modell	
	<b>Frontspule (L = 220 mm) M6 (15)</b> Art.-Nr. 6411015 28,90 € zzgl. USt.
	<b>Frontspule (L = 220 mm) M8 (19)</b> Art.-Nr. 6411019 28,90 € zzgl. USt.
	<b>Frontspule (L = 220 mm) M8 (20)</b> Art.-Nr. 6411020 28,90 € zzgl. USt.
	<b>Frontspule (L = 220 mm) M10 (23)</b> Art.-Nr. 6411023 28,90 € zzgl. USt.
	<b>Frontspule (L = 220 mm) M12 (26)</b> Art.-Nr. 6411026 31,50 € zzgl. USt.
	<b>Frontspule (L = 220 mm) M16 (32)</b> Art.-Nr. 6411032 31,50 € zzgl. USt.
	<b>Frontspule (L = 220 mm) M20 (38)</b> Art.-Nr. 6411038 31,50 € zzgl. USt.
	<b>Frontspule (L = 220 mm) M22 (45)</b> Art.-Nr. 6411045 33,90 € zzgl. USt.
	<b>Seitenspule (L = 220 mm) M6 (15)</b> Art.-Nr. 6411115 28,90 € zzgl. USt.
	<b>Seitenspule (L = 220 mm) M8 (19)</b> Art.-Nr. 6411119 28,90 € zzgl. USt.

Modell	
	<b>Seitenspule (L = 220 mm) M8 (20)</b> Art.-Nr. 6411120 28,90 € zzgl. USt.
	<b>Seitenspule (L = 220 mm) M10 (23)</b> Art.-Nr. 6411123 28,90 € zzgl. USt.
	<b>Seitenspule (L = 220 mm) M12 (26)</b> Art.-Nr. 6411126 31,50 € zzgl. USt.
	<b>Seitenspule (L = 220 mm) M16 (32)</b> Art.-Nr. 6411132 31,50 € zzgl. USt.
	<b>Seitenspule (L = 220 mm) M20 (38)</b> Art.-Nr. 6411138 31,50 € zzgl. USt.
	<b>Seitenspule (L = 220 mm) M22 (45)</b> Art.-Nr. 6411145 33,90 € zzgl. USt.
	<b>Fokus-Spule (Ø = 20 mm)</b> Art.-Nr. 6411004 57,90 € zzgl. USt.
	<b>Wickelschnur (flexible Heizspule) (L = 800 mm)</b> Art.-Nr. 6411003 48,50 € zzgl. USt.
	<b>Flache Spiral-Spule (PAD-Spule)</b> Art.-Nr. 6411002 31,50 € zzgl. USt.
	<b>Heizspule benutzerdefiniert (L=750mm, Ø=4mm)</b> Art.-Nr. 6411001 24,50 € zzgl. USt.
	<b>Keramik-Heizspule flexibel L = 800 mm</b> Art.-Nr. 6411005 72,50 € zzgl. USt.

## IHG 3500



Modell	
	<b>Griffverlängerung</b> Art.-Nr. 6412000 86,90 € zzgl. USt.
	<b>Fokussierungsspule schräg</b> Art.-Nr. 6412001 375,00 € zzgl. USt.
	<b>Fokussierungsspule seitlich</b> Art.-Nr. 6412002 375,00 € zzgl. USt.
	<b>Fokussierungsspule gerade</b> Art.-Nr. 6412003 375,00 € zzgl. USt.

Modell	
	<b>Adapter für wassergekühlte Spulen</b> Art.-Nr. 6412004 195,00 € zzgl. USt.
	<b>Spule wassergekühlt Ø 20 mm</b> Art.-Nr. 6412005 375,00 € zzgl. USt.
	<b>Spule wassergekühlt Ø 25 mm</b> Art.-Nr. 6412006 375,00 € zzgl. USt.
	<b>Kühlflüssigkeit 3l Kanister</b> Art.-Nr. 6412007 40,90 € zzgl. USt.



## Induktionsheizgerät IHG 10000 – Leistungsstarkes und mobiles Gerät mit Fahrwerk

### Einsatzbereiche

- ▶ Ideal für jede Werkstatt – zum Einsatz in Automobil-, Eisenbahn- und Luftfahrtindustrie, Schiffsbau und Industrie allgemein, Metallverarbeitung, Wartung, Schweißbau, Reparaturwerkstätten
- ▶ Zum Erwärmen vor dem Härten, Richten, Biegen oder Schmieden von Rohren, Rundstahl und Profilen
- ▶ Lokales Erwärmen von Teilen zum Löten, Pressen, Biegen und Kleben
- ▶ Lösen von kleineren Verkleidungsteilen und festsitzenden und verrosteten Teilen wie Bolzen, Muttern, Schrauben, Lager, Zahnräder oder ähnlichem

### Ihre Vorteile

- ▶ Mobiles Gerät mit Fahrwerk und integrierter Wasserkühlung
- ▶ Günstige, sichere und saubere Alternative zur Erwärmung mit Brenner
- ▶ Leistung 12kVA – hoher Belastungsfaktor
- ▶ Sehr leiser Betrieb
- ▶ Flexible und einfache Bedienung

### Umfangreiche Ausstattung

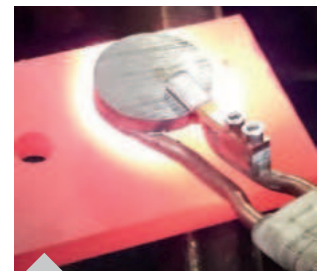
- ▶ Induktionsspulen wassergekühlt
- ▶ Stufenlose Leistungsregelung von 10 bis 100 Prozent
- ▶ Zeitgeber für hohe Wiederholgenauigkeit
- ▶ Übersichtliches Display zur Dar- und Einstellung der Parameter
- ▶ Betriebsarten konstante Leistung CP und konstantes Magnetfeld CF wählbar



Erwärmen von Edelstahl



Vorwärmen vor dem Schweißen



Härten von Oberflächen



- 1) Anschluss Fernsteuerung (nicht verfügbar)
- 2) USB Anschluss
- 3) Display
- 4) Erwärmungsanzeige
- 5) Kühlungs- und Überhitzungsanzeige
- 6) Remote Anzeige (Funktion nicht verfügbar)
- 7) Regulierungsanzeige
- 8) Timer Anzeige
- 9) Programm Anzeige
- 10) Info Anzeige
- 11) Einstellungen
- 12) Encoder

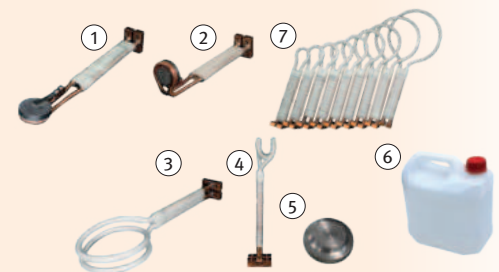


### Lieferumfang:

- > Handgriff für Spule mit 4m Kabel
- > Fokussierungsspule rund 32 mm
- > Kühlkreisfüllung 10 l

Modell		IHG 10000
Art.-Nr.		6420100
€ zzgl. USt.		6.499,00

Technische Daten		
Induktionsleistung	kW	10
Ausgangsfrequenz	kHz	18 – 45
Schutzart		IP 21
Kühlflüssigkeitsvolumen	l	10
Leistungsaufnahme	kVA	12
Absicherung	A	3 x 13,3
Anschlussspannung		400 / ~50Hz
Abmessungen (L x B x H) ca.	mm	400 x 760 x 700
Gewicht ca.	kg	58



Zubehör IHG 10000	Art.-Nr.	€ zzgl. USt.
① Fokussierspule rund 32 mm	6430010	529,00
② Fokussierspule rund frontal 32 mm	6430015	529,00
③ U-Profilspule 14 mm	6430080	439,00
④ Ersatz-Ferritkern	6430085	179,00
⑤ Kühlflüssigkeit 10 Liter Kanister	6430100	123,90
⑥ Ringspule Ø22 mm mit einer Windung	6430050	439,00
⑦ Ringspulen		
Ø28 mm mit einer Windung	6430051	439,00
Ø34 mm mit einer Windung	6430052	439,00
Ø40 mm mit einer Windung	6430053	439,00
Ø47 mm mit einer Windung	6430054	439,00
Ø57 mm mit einer Windung	6430055	439,00
Ø22 mm mit zwei Windungen	6430070	439,00

# HEIZGERÄTE



## EHG 2 / EHG 3 – Elektroheizer

- ▶ Liefert schnelle Wärme
- ▶ Ideal für Räume, die über einen längeren Zeitraum beheizt werden müssen
- ▶ Integrierter Überhitzungs- und Umkippschutz
- ▶ Ventilatorfunktion
- ▶ Keramikheizelement bietet verschiedene Vorteile gegenüber herkömmlichen Heizspiralen:
  - Geringerer Stromverbrauch
  - Allergikerfreundlich, da Tierhaare und Staub nicht auf der Oberfläche verbrennen
  - Höhere Lebensdauer



EHG 2

EHG 3

Modell	EHG 2	EHG 3
Art.-Nr.	6510001	6510004
€ zzgl. USt.	29,90	47,90

Technische Daten		
Heizleistung	2 kW	3 kW
Netzspannung	230 V	230 V
Gebälseleistung	140 m³/h	322 m³/h
Heizstufen	2	2
Heizraum	48 m³	30 m³
Abmessungen (L x B x H) ca.	210 x 130 x 260 mm	234 x 130 x 284 mm
Gewicht ca.	1,4 kg	1,5

## EHG 2 P / EHG 3 P / EHG 5 P – Elektroheizer

- ▶ Liefert schnelle Wärme
  - ▶ Ideal für Räume, die über einen längeren Zeitraum beheizt werden müssen
  - ▶ Integrierter Überhitzungsschutz
  - ▶ Robustes Metallgehäuse
  - ▶ Ventilatorfunktion
- ▶ Keramikheizelement bietet verschiedene Vorteile gegenüber herkömmlichen Heizspiralen:
    - Geringerer Stromverbrauch
    - Allergikerfreundlich, da Tierhaare und Staub nicht auf der Oberfläche verbrennen
    - Höhere Lebensdauer



EHG 2P



EHG 3P



EHG 5P

Modell	EHG 2 P	EHG 3 P	EHG 5 P
Art.-Nr.	6510002	6510003	6510006
€ zzgl. USt.	28,50	46,50	96,90

Technische Daten			
Heizleistung	2 kW	3 kW	5 kW
Netzspannung	230 V	230 V	400 V
Gebälseleistung	158 m³/h	280 m³/h	588 m³/h
Heizstufen	2	2	2
Abmessungen (L x B x H) ca.	210 x 160 x 217 mm	265 x 210 x 290 mm	300 x 235 x 345 mm
Gewicht ca.	1,7 kg	3 kg	4,3 kg



# Heizgeräte

## EHG 5 / EHG 9/ EHG 15 – Elektroheizer

- ▶ Liefert schnelle Wärme
- ▶ Ideal für Räume, die über einen längeren Zeitraum beheizt werden müssen
- ▶ Integrierter Überhitzungsschutz
- ▶ Robustes Metallgehäuse
- ▶ Große Heiz- und Gebläseleistung



EHG 5



EHG 9



EHG 15

Modell	EHG 5	EHG 9	EHG 15
Art.-Nr.	6510005	6510009	6510015
€ zzgl. USt.	<b>99,90</b>	<b>142,90</b>	<b>239,90</b>

Technische Daten			
Heizleistung	5 kW	9 kW	15 kW
Netzspannung	400 V	400 V	400 V
Gebläseleistung	774 m <sup>3</sup> /h	1.198 m <sup>3</sup> /h	2.246 m <sup>3</sup> /h
Heizstufen	2	2	2
Ventilatorfunktion	Ja	Ja	Ja
Abmessungen (L x B x H) ca.	270 x 255 x 400 mm	355 x 300 x 490 mm	410 x 360 x 550 mm
Gewicht ca.	5,6 kg	9,6 kg	14,5 kg

## GHG 15 / GHG 30 / GHG 50 – Gasheizgebläse

- ▶ Ideal für große, gut belüftete Räume – z. B. auf dem Bau, im Lager oder in Werkstätten
- ▶ Für den Heizbetrieb werden lediglich Steckdose und Propangasflasche benötigt
- ▶ Durch die hohe Heizleistung wird eine schnelle Erwärmung der Räume erreicht
- ▶ Robustes Metallgehäuse
- ▶ Mit Überhitzungsschutz, welches die Gaszufuhr im Falle einer Überhitzung automatisch unterbricht, während das Gebläse zur Kühlung weiterläuft.
- ▶ Ein zusätzlich integrierter Temperatursensor dient zum Flammenausfallschutz und verhindert das Ausströmen von unverbranntem Gas.
- ▶ Einfache Zündung per Knopfdruck

### GHG 30 / GHG 50

- ▶ Heizleistung stufenlos regelbar



GHG 50



GHG 15



Druckminderer



Gasschlauch

Modell	GHG 15	GHG 30	GHG 50
Art.-Nr.	6520015	6520030	6520050
€ zzgl. USt.	106,90	165,00	199,00
<b>Technische Daten</b>			
Heizleistung	15 kW	18 - 30 kW	30 - 50 kW
Regelbar	-	Stufenlos	Stufenlos
Netzspannung	230 V	230 V	230 V
Gebälseleistung	580 m³/h	1.000 m³/h	1.000 m³/h
Abmessungen (L x B x H) ca.	380 x 190 x 305 mm	465 x 245 x 385 mm	665 x 250 x 410 mm
Gewicht ca.	4 kg	6 kg	8 kg

Zubehör	Art.-Nr.	€ zzgl. USt.
Gasschlauch 1,5m für GHG 15, GHG 30	6520002	529,00
Gasschlauch 1,5m für GHG 50	6520003	529,00
Druckminderer 700 mbar inkl. Gasschlauch 1,5 mtr.	6520000	529,00
Druckminderer 1500 mbar inkl. Gasschlauch 1,5 mtr.	6520001	529,00

# Heizgeräte

## DHG 20 / DHG 30/ DHG 50 – Diesel Heizstrahler

- ▶ Professionelles und kraftvolles Dieselheizgebläse mit integriertem Thermostat zum Heizen und Trocknen im Bauwesen, Landwirtschaft, Lagerräume (nur in gut belüfteten Räumen), wo eine Konstante Temperatur erreicht und gehalten werden soll.
- ▶ Nicht für geschlossene Räume geeignet.
- ▶ Hochwertiger Edelstahlbrenner
- ▶ Einfache Bedienung durch automatische elektronische Zündung
- ▶ Direkt befeuertes Dieselheizgebläse vor allem für Beheizungseinsätze im Außenbereich.
- ▶ Integriertes Thermostat für konstante Temperaturerhaltung
- ▶ Integrierter Brennstofftank mit Tankanzeige



DHG 20



DHG 30



DHG 50

Modell	DHG 20	DHG 30	DHG 50
Art.-Nr.	6530020	6530030	6530050
€ zzgl. USt.	329,00	369,00	449,00

Technische Daten	DHG 20	DHG 30	DHG 50
Heizleistung	20 kW	30 kW	50 kW
Netzspannung	230 V	230 V	230 V
Kraftstoff	Diesel	Diesel	Diesel
Kraftstoffverbrauch	1,65 l/h	2,4 l/h	4 l/h
Tankinhalt	22 Liter	38 Liter	50 Liter
Gebälseleistung	550 m <sup>3</sup> /h	750 m <sup>3</sup> /h	1.100 m <sup>3</sup> /h
Abmessungen (L x B x H) ca.	752 x 305 x 430 mm	860 x 520 x 610 mm	1.010 x 555 x 610 mm
Gewicht ca.	14 kg	21 kg	24 kg

## DHG 30 K / DHG 50 K – Diesel Heizkanonen

- ▶ Integriertes Thermostat mit Digitalanzeige für den automatischen Betrieb
- ▶ Großes Fahrwerk für bequemen Transport
- ▶ Einfach Zündung per Knopfdruck
- ▶ Nur im Freien und in gut gelüfteten Räumen verwenden.

**DHG 50 K**  
mit hochwertiger Danfoss-Getriebepumpe



DHG 30k



DHG 50K

Modell	DHG 30 K	DHG 50 K
Art.-Nr.	6531030	6531050
€ zzgl. USt.	719,00	1.259,00
<b>Technische Daten</b>		
Heizleistung	30 kW	50 kW
Netzspannung	230 V	230 V
Kraftstoff	Diesel	Diesel
Kraftstoffverbrauch	2,4 l/h	3,8 l/h
Tankinhalt	50 l	69 l
Außendurchmesser Abgasrohr	118 mm	148 mm
Aufnahme Abgasrohr	120 mm	150 mm
Gebälseleistung	760 m³/h	2.000 m³/h
Art der Kraftstoffpumpe	Air Pump	Gear pump
Abmessungen (L x B x H) ca.	1.110 x 490 x 750 mm	1.370 x 560 x 995 mm
Gewicht ca.	33 kg	59 kg



Wärmeluftschlauch



Thermostat

Zubehör	Art.-Nr.	€ zzgl. USt.
Wärmeluftschlauch 5m Ø 250mm für DHG 30 K	6531000	529,00
Wärmeluftschlauch 5m Ø 350mm für DHG 50 K	6531001	529,00
Thermostat	6531005	529,00

## IDHG 20 / IDHG 40 – Infrarot Dieselheizer

- ▶ Der Dieselheizer liefert sofort punktuelle Strahlungswärme ohne Luft-Verwirbelung zu erzeugen
- ▶ Ideal für Arbeitsplatzbeheizung, Bautrocknung, Baubeheizung und zum Enteisen. Anhand des geringen Gewicht ca.s lässt sich der Infrarot Dieselheizer schnell an neue Einsatzorte transportieren
- ▶ Mit integriertem Raumthermostat
- ▶ Einfache Zündung per Knopfdruck
- ▶ Integriertes Kühlsystem verhindert Überhitzungen
- ▶ Nur in belüfteten Räumen verwenden!



IDHG 20



IDHG 40

Modell	IDHG 20	IDHG 40
Art.-Nr.	6532020	6532040
€ zzgl. USt.	599,00	1.179,00

Technische Daten		
Heizleistung	20 kW	40 kW
Netzspannung	230 V	230 V
Kraftstoffverbrauch	1,6 l/h	3,2 L/h
Tankinhalt	10,5 l	38 L
Gebälseleistung	613 m³/h	–
Abmessungen (L x B x H) ca.	575 x 340 x 635 mm	925 x 635 x 860 mm
Gewicht ca.	18 kg	28 kg



## IDHG 16 N – Diesel Infrarotstrahler zum beheizen grosser Räume

- ▶ Einfache Bedienung mit digitaler Anzeige (z.B. aktuelle Temperatur, Solltemperatur, Timer)
- ▶ Fehleranzeige z.B. bei Zündaussetzern, niedrigem Kraftstoffstand, Überhitzung, etc.
- ▶ Ausgestattet mit integriertem Raumthermostat
- ▶ Sehr effizientes Heizen durch große Wärmestrahlungsfläche
- ▶ Flache, platzsparende Bauweise
- ▶ Stabiles Fahrgestell mit vier Lenkrollen
- ▶ Eingebauter Schalldämpfer reduziert den Geräuschpegel auf 48 dB
- ▶ Großer Dieseltank mit 50 l Volumen
- ▶ Einsatz nur in belüfteten Räumen



▶ Digitale Anzeige



▶ Eingebauter Schalldämpfer



▶ Räder für leichten Transport

<b>Modell</b>	<b>IDHG 20</b>
Art.-Nr.	6532016
€ zzgl. USt.	<b>599,00</b>

<b>Technische Daten</b>	
Heizleistung	16 kW
Netzspannung ~ 50 Hz	230 V
Kraftstoffverbrauch	1,27 l/h
Tankinhalt	50 l
Abmessungen (L x B x H) ca.	950x305x1.100 mm
Gewicht ca.	50 kg



**Lieferumfang:**

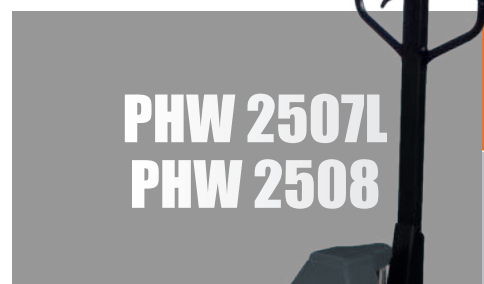
- > Abgasstutzen-Set Ø 100 mm (1x Bogen, 1x Verlängerung 1 m, 1x Endstück 0,9 m)

# ***HUBTISCHE & HUBWAGEN***

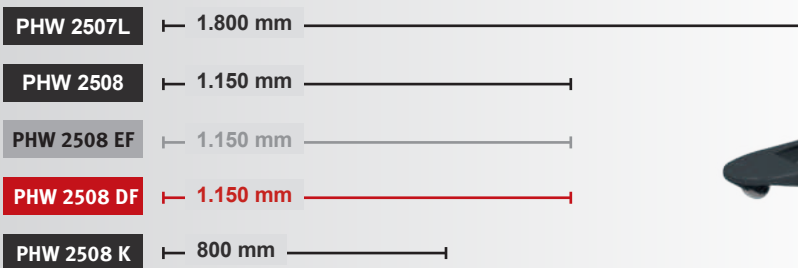


## Serie PHW – Komfortabler, belastbarer und wendiger Handgabelhubwagen

- ▶ Heben, Senken und Neutralposition über Einhandhebel bedienbar
- ▶ Serienmäßig mit einem Fußablasshebel, der das flexible Absenken der geladenen Paletten mit dem Fuß ermöglicht
- ▶ Leichtgängige Hydraulikpumpe mit hartverchromtem Kolben und Überdruckventil
- ▶ Absenkgeschwindigkeit über feinfühliges Ablassventil stufenlos einstellbar
- ▶ Leichtes Verfahren auch von schweren Lasten
- ▶ Robuste Kugellager in allen Rädern und Rollen
- ▶ Stahlrahmen und Gabel in sehr stabiler und verwindungssteifer Schalenbauweise
- ▶ Ein- und Auslaufrollen für die leichtere Aufnahme von Paletten (PHW 2507 / 2508 / 2508 DF)
- ▶ Ergonomisch geformte Deichsel (PHW 2508 mit Kunststoffmantel)



**GABELLÄNGE**



**Neu**

**Neu**

Modell	PHW 2508 EF	PHW 2508 DF	PHW 2508 K	PHW 2508	PHW 2507L
Art.-Nr.	6152525	6152520	6152513	6152512	6152511
€ zzgl. USt.	395,00	409,00	429,00	429,00	599,00
Transportzuschlag <sup>(*)</sup>	TVPO = 19,00 €	TVPO = 19,00 €	TVPO = 19,00 €	TVPO = 19,00 €	TVP1 = 29,00 €

Technische Daten		PHW 2508 EF	PHW 2508 DF	PHW 2508 K	PHW 2508	PHW 2507L
Gabellänge	mm	1.150	1.150	800	1.150	1.800
Tragkraft	t	2	2,5	2,5	2,5	2,5
Tragbreite	mm	550	550	540	540	540
Gabelbreite	mm	160	160	160	160	160
Hubbereich	mm	75 – 190	85 – 195	85 – 200	85 – 200	85 – 200
Lenkeinschlag	°	205	205	186	205	186
Wenderadius	mm	1.281	1.281	835	1.281	1.790
Lenkrollen (Ø x Breite)	mm	160 x 50	180 x 50	200 x 50	200 x 50	200 x 50
Lastrollen (Ø x Breite)	mm	70 x 80	70 x 80	80 x 70	80 x 70	80 x 70
Abmessungen (L x B x H) ca.	mm	1.540 x 550 x 1.175	1.540 x 550 x 1.210	1.200 x 540 x 1.235	1.550 x 540 x 1.235	2.190 x 540 x 1.240
Gewicht ca.	kg	52	65	60	67	100

## Profi-Hubwagen Serie PHW W/WP – mit 2 t Tragkraft und integrierter elektronischer Waage.

### Version “WP” zusätzlich mit integriertem Drucker

- ▶ Alu-Lenkrollen mit Vollgummilaufflächen, PU-Tandemgabelrollen, Präzisionskugellager
- ▶ Integrierte elektronische Waage, geschützt durch Stahlgehäuse
- ▶ Mit großer sechsstelliger LCD-Anzeige für Pfund oder Kilogramm und Gramm, auch seitlich gut lesbar
- ▶ Mit Fehlermeldungsanzeige
- ▶ Elektronische Teile für zuverlässige Funktion nach DIN IP5X
- ▶ Zuverlässig bei Temperaturen von -10° bis 40 °C und 10 % bis 95 % relativer Luftfeuchtigkeit
- ▶ Tara-Korrektur, Brutto/Netto Gewicht, Gesamtgewicht und Summierfunktion für Serienwiegungen
- ▶ Spannungsversorgung über 6 V Akku mit 10 Ah



- ▶ Selbsterklärendes, großes 4-Tasten-Bedienfeld mit spürbarem Druckpunkt
- ▶ Auch sehr gut bedienbar mit Handschuhen
- ▶ Anzeige des Gewichts in 1 kg Schritten



- ▶ PHW 2000 WP mit integriertem Drucker für Gewichtsausgabe



PHW 2000 W



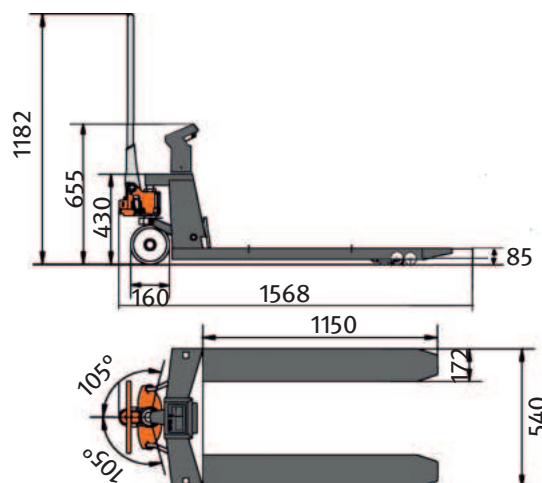
PHW 2000 WP

- ▶ Zusätzlich mit integriertem Drucker

<b>Modell</b>		<b>PHW 2000 W</b>
Art.-Nr.		6150261
€ zzgl. USt.		1.699,00

<b>Modell</b>		<b>PHW 2000 WP</b>
Art.-Nr.		6150271
€ zzgl. USt.		1.999,00
Transportzuschlag <sup>(1)</sup>		TPZ 120 = 38,50 €

Technische Daten		
Tragkraft	t	2
Tragbreite	mm	540
Gabelbreite	mm	172
Gabellänge	mm	1.150
Hubbereich	mm	85–175
Lenkeinschlag	°	210
Wenderadius	mm	1.362
Benötigte Gangbreite	mm	1.768
Lenkrollen (Ø x Breite)	mm	160 x 50
Gabelrollen (Ø x Breite)	mm	70 x 60
Abmessungen (L x B x H) ca.	mm	1.568 x 540 x 1.182
Gewicht ca.	kg	135
Waage		
Wiegekapazität	kg	2.000
Messintervall	kg	1
Messgenauigkeit	kg	bei 2.000 = ±2
Spannungsversorgung	V	6 V Akku mit 10 Ah



Information:  
Druckerpapier für PHW 2000WP  
Thermopapier Breite: 57mm

## Elektrischer Gabelhubwagen EHW 12 – vollelektrische Ausführung mit Lithium-Ionen-Akku

- ▶ Sehr wendig und geringes Gesamtgewicht, geeignet auch für den Einsatz auf engem Raum, auf der Hubladebühne oder als Mitnahmeggerät auf LKWs
- ▶ Stufenlose, bequeme Steuerung der Fahrgeschwindigkeit über Wippentaster
- ▶ Low-Speed-Funktion ermöglicht langsames Rangieren mit senkrechter Deichsel – perfekt bei beengten Platzverhältnissen!
- ▶ Ergonomischer Deichselkopf für hohen Bedienkomfort
- ▶ Leistungsstarker und wartungsfreier Lithium-Ionen-Akku
- ▶ Hohe Verfügbarkeit dank sehr kurzer Ladezeit von nur zweieinhalb bis drei Stunden und Möglichkeit des Zwischenladens in Pausen oder während Stillstandzeiten
- ▶ Integriertes Akku-Management-System sorgt für Langzeiterhaltung und Sicherheit beim Ladevorgang
- ▶ Batterieentladeanzeige an der Deichsel
- ▶ Akku einfach zu entnehmen und einzusetzen
- ▶ CAN-bus Schnittstelle und Curtis-Wartungssteuerung für einfache und schnelle Diagnose (externe Diagnose-Software nötig)

### Leistungstarker Lithium-Ionen Akku

› Ideal zur Be- und -Entladung von LKW und als Mitnahmeggerät

› Sehr wendig, kompakt und geringes Gewicht

› Low-Speed-Funktion für Rangieren mit senkrechter Deichsel

### Lieferumfang:

- › Batterieaufladegerät
- › Li-ion Batterie 24V/20Ah

### Serienausstattung:

- ▶ LED Batterieentladeanzeige
- ▶ Low-Speed-Funktion
- ▶ Elektronischer Schlüssel zum Entsperren

<b>Modell</b>		<b>EHW 12</b>
Art.-Nr.		6160112
€ zzgl. USt.		<b>1.999,00</b>
Transportzuschlag <sup>(1)</sup>		<b>TPZ 120 = 38,50 €</b>

Technische Daten		
Tragkraft	t	1,2
Tragbreite	mm	540
Gabelbreite /-länge	mm	160 / 1150
Hubbereich	mm	80 – 195
Wenderadius	mm	1.337
Hubgeschwindigkeit	m/s	0,031
Absenkgeschwindigkeit	m/s	0,069
Fahrgeschwindigkeit	km/h	4,6
Max. Steigung beladen	%	4
Max. Steigung unbeladen	%	16
Fahrmotor Leistung	kW	0,65
Hubmotor Leistung	kW	0,5
Batteriespannung	V	24
Batterie Nennkapazität	Ah	20
Geräuschpegel	dB(A)	70
Chassishöhe	mm	628
Batteriegewicht	kg	4,4
Lenkrollen (Ø x Breite)	mm	210 x 70
Gabelrollen (Ø x Breite)	mm	80 x 93
Abmessungen (L x B x H) ca.	mm	1537 x 540 x 1160
Gewicht ca.	kg	124



EHW 12 - Abbildung mit Zubehör Seitenstützrollen



› Sehr wendig, geeignet auch für den Einsatz auf engem Raum z.B. in LKWs



› Bequeme Steuerung von Geschwindigkeit, Fahrtrichtung und Bremsung über leicht ansprechende Wippentaster  
› Gut erreichbare, große Tasten zum Heben und Senken der Gabel und Hupen



› Gut erreichbarer Low-Speed-Taster für langsames Rangieren bei senkrechter Deichsel  
› Batterieentladeanzeige über LED  
› Entsperren des Hubwagens mit elektronischem Schlüssel



Zubehör EHW 12	Art.-Nr.	€ zzgl. USt.
① Li-ion Batterie 24V/20Ah	6161242	<b>415,00</b>
① Li-ion Batterie 24V/36Ah	6161243	<b>675,00</b>
Ladegerät für 6161242	6161240	<b>89,00</b>
Ladegerät für 6161243	6161241	<b>159,00</b>
② Anbausatz gefederte Seitenstützrollen › Für hervorragende Fahr- und Kurvenstabilität	6161000	<b>99,90</b>
<b>Lieferumfang:</b> › Zwei gefederte Seitenstützrollen › Zwei Abdeckungen		

(1) Erläuterung der Transportzuschläge und Transportverpackungspauschalen siehe Rückseite, Preis TVP/TPZ zzgl. USt.

# Elektrischer Gabelhubwagen EHW 15 / EHW 20 – vollelektrische Ausführung mit Lithium-Ionen Akku

- ▶ Sehr wendig und geringes Gesamtgewicht, geeignet auch für den Einsatz auf engem Raum, auf der Hubladebühne oder als Mitnahmeggerät auf LKWs
- ▶ Stufenlose, bequeme Steuerung der Fahrgeschwindigkeit über Wippentaster
- ▶ Low-Speed-Funktion ermöglicht langsames Rangieren mit senkrechter Deichsel – perfekt bei beengten Platzverhältnissen!
- ▶ EHW 20: leichtes, sicheres Rangieren in engen Kurven durch automatische Geschwindigkeitsreduzierung um 50% bei starkem Deichselanschlag
- ▶ Ergonomischer Deichselkopf für hohen Bedienkomfort
- ▶ Leistungsstarker und wartungsfreier Lithium-Ionen Akku
- ▶ Hohe Verfügbarkeit dank sehr kurzer Ladezeit von nur zweieinhalb bis drei Stunden und Möglichkeit des Zwischenladens in Pausen oder während Stillstandzeiten

- ▶ Integriertes Akku-Management-System sorgt für Langzeiterhaltung und Sicherheit beim Ladevorgang
- ▶ Batterieentladeanzeige an der Deichsel
- ▶ Akku einfach zu entnehmen und einzusetzen
- ▶ CAN-bus Schnittstelle und Curtis-Wartungssteuerung für einfache und schnelle Diagnose (externe Diagnose-Software nötig)

- ▶ Leistungsstarker Lithium-Ionen Akku
- ▶ Ideal zur Be- und -Entladung von LKW und als Mitnahmeggerät
- ▶ Sehr wendig, kompakt und geringes Gewicht
- ▶ Low-Speed-Funktion für Rangieren mit senkrechter Deichsel
- ▶ Gefederte Seitenstützrollen für hohe Fahr- und Kurvenstabilität

**Lieferumfang EHW 15:**  
 > Batterieaufladegerät  
 > Li-ion Batterie 24V/20Ah

**Lieferumfang EHW 20:**  
 > Batterieaufladegerät  
 > Li-ion Batterie 48V/20Ah

### Serienausstattung:

- ▶ Seitenstützrollen
- ▶ LCD Batterieentladeanzeige
- ▶ Low-Speed-Funktion
- ▶ Entsperren mit PIN-Code (EHW15)
- ▶ Entsperren mit PIN-Code, RFID Chip (EHW20)

Modell	EHW 15	EHW 20
Art.-Nr.	6160115	6160120
€ zzgl. USt.	<b>2.329,00</b>	<b>3.199,00</b>
Transportzuschlag <sup>(1)</sup>	TPZ 120 = 38,50 €	TPZ 200 = 49,50 €

### Technische Daten

		EHW 15	EHW 20
Tragkraft	t	1,5	2,0
Tragbreite	mm	540	540
Gabelbreite /-länge	mm	160 / 1.150	160 / 1.150
Hubbereich	mm	80 – 195	80 – 195
Wenderadius	mm	1.330	1.336
Hubgeschwindigkeit	m/s	0,02	0,017
Absenkgeschwindigkeit	m/s	0,05	0,05
Fahrgeschwindigkeit	km/h	4,6	4,8
Max. Steigung beladen	%	6	7
Max. Steigung unbeladen	%	16	16
Fahrmotor Leistung	kW	0,65	0,75
Hubmotor Leistung	kW	0,5	0,8
Batteriespannung	V	24	48
Batterie Nennkapazität	Ah	20	20
Geräuschpegel	dB(A)	70	70
Chassishöhe	mm	628	628
Batteriegewicht	kg	4,6	7,5
Lenkrollen (Ø x Breite)	mm	210 x 70	210 x 70
Gabelrollen (Ø x Breite)	mm	80 x 93	80 x 93
Abmessungen (L x B x H) ca.	mm	1.530 x 540 x 1.160	1.536 x 540 x 1.160
Gewicht ca.	kg	123	149



> Sehr wendig, geeignet auch für den Einsatz auf engem Raum z.B. in LKWs



> Bequeme Steuerung von Geschwindigkeit, Fahrtrichtung und Bremsung über leicht ansprechende Wippentaster  
 > Gut erreichbare, große Tasten zum Heben und Senken der Gabel und Hupen



> Low-Speed-Taster für langsames Rangieren bei senkrechter Deichsel  
 > Batterieentladeanzeige über LCD  
 > Entsperren des Hubwagens mit vierstelligem PIN-Code, Modell EHW 20 zusätzlich mit RFID Chip



> Zwei gefederte Seitenstützrollen für hervorragende Fahr- und Kurvenstabilität

Zubehör EHW 15	Art.-Nr.	€ zzgl. USt.
Li-ion Batterie 24V/20Ah	6161242	<b>415,00</b>
Li-ion Batterie 24V/36Ah	6161243	<b>675,00</b>
Ladegerät für 6161242	6161240	<b>89,00</b>
Ladegerät für 6161243	6161241	<b>159,00</b>

Zubehör EHW 20	Art.-Nr.	€ zzgl. USt.
Li-ion Batterie 48V/20Ah	6161482	<b>649,00</b>
Ladegerät für 6161482	6161481	<b>135,00</b>

## GHHW 1025 – Gabelhochhubwagen besonders gut geeignet zum Be- und Entladen von Fahrzeugen

- ▶ Erleichtert das Hantieren und den Transport im Lager und in der Werkstatt
- ▶ Verwendbar zum Hochstapeln und Kurztransport
- ▶ Keine Funken durch statische Aufladung und keine elektromagnetischen Felder, somit auch geeignet für brennbare oder explosive Stoffe
- ▶ Robuste Stahlprofilkonstruktion mit hochwertigen Schweißnähten
- ▶ Feste Gabelbreite für stabiles Heben der Last
- ▶ Massiv gebaute Hebevorrichtung mit manuell zu betätigender Hydraulikpumpe
- ▶ Die Hebefunktion ist durch Fuß- und Handhebel besonders leicht und kraftsparend bedienbar
- ▶ Passt aufgrund seiner kompakten Bauweise gut durch alle Türöffnungen und vollbelegte Lagerhallen
- ▶ Ausgestattet mit verschleißarmen Laufrollen und drehbaren, kugelgelagerten Hinterrädern aus Nylon für leichtgängiges Fahrverhalten
- ▶ Ausgestattet mit langlebiger Feinmechanik



**Ergonomischer Griff**

- Der ergonomisch geformte Griff ist einhändig bedienbar
- Optimaler Komfort durch Kunststoffbeschichtung



**Bedienung auch per Fuß**

- Der Fußhebel ermöglicht kraftsparendes Heben

<b>Modell</b>		<b>GHHW 1025</b>
Art.-Nr.		6151020
€ zzgl. USt.		1.649,00
Transportzuschlag <sup>1)</sup>		TPZ300 = 59,50 €

<b>Technische Daten</b>		
Tragkraft	t	1
Tragbreite	mm	580
Gabel (L x B)	mm	170 x 1.150
Hubbereich	mm	0 – 2.500
Hubgeschwindigkeit	mm/s	20
Wenderadius	mm	1350
Lenkrollendurchmesser	mm	80
Lenkrollenbreite	mm	70
Lastrollendurchmesser	mm	147
Lastrollenbreite	mm	40
Abmessungen (L x B x H) ca.	mm	1.695 x 860 x 1.838 (max. 2.925)
Gewicht ca.	kg	292
Transportzuschlag <sup>1)</sup>		TPZ300 = 59,50 €

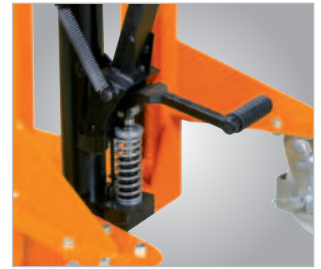
<sup>1)</sup>Erläuterung der Transportzuschläge und Transportverpackungspauschalen siehe Rückseite, Preis TVP/TPZ zzgl. USt.

# Gabelhubwagen

## Gabelhochhubwagen GHHW 1000 –

Besonders gut geeignet zum Be- und Entladen von Fahrzeugen

- ▶ Erleichtert das Hantieren und den Transport im Lager und am Arbeitsplatz
- ▶ Doppelt verwendbar zum Stapeln und Kurztransport
- ▶ Keine Funken durch statische Aufladung und keine elektromagnetischen Felder, somit auch geeignet für brennbare oder explosive Stoffe
- ▶ Robuste Stahlprofilkonstruktion mit hochwertigen Schweißnähten
- ▶ Feste Gabelbreite für stabiles Heben der Last
- ▶ Ökonomisch gebaute Hebevorrichtung mit manuell zu betätigender Hydraulikpumpe
- ▶ Passt aufgrund seiner kompakten Bauweise gut durch alle Türöffnungen und vollbelegte Lagerhallen
- ▶ Ausgestattet mit verschleißarmen Laufrollen und drehbaren, kugelgelagerten Hinterrädern aus Nylon für leichtgängiges Fahrverhalten
- ▶ Langlebige Feinmechanik
- ▶ Die Hebefunktion ist durch Fuß- und Handhebel besonders leicht bedienbar



- ▶ Der Fußhebel ermöglicht kräftesparendes Heben



- ▶ Stabile Konstruktion mit großen Lenkrollen und doppelten Gabelrollen aus Polyurethan
- ▶ Keine Funken durch statische Aufladung und keine elektromagnetischen Felder, somit auch für brennbare oder explosive Stoffe geeignet



- ▶ Der ergonomisch geformte Griff ist einhändig bedienbar
- ▶ Optimaler Komfort durch Kunststoffbeschichtung

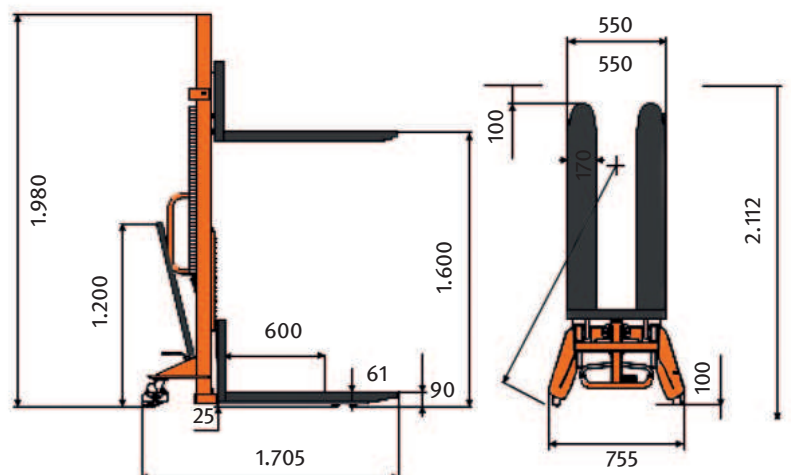


### Info & Video



Modell		<b>GHHW 1000</b>
Art.-Nr.		6151016
€ zzgl. USt.		<b>1.259,00</b>
Transportzuschlag <sup>(1)</sup>		<b>TPZ 200 = 49,50 €</b>

Technische Daten		
Tragkraft	t	1
Tragbreite	mm	550
Gabelbreite	mm	170
Gabellänge	mm	1.150
Hubbereich	mm	90–1.600
Chassishöhe	mm	1.980
Lenkeinschlag	°	210
Lenkrollen (Ø x Breite)	mm	147 x 40
Gabelrollen (Ø x Breite)	mm	83 x 60
Hubgeschwindigkeit	mm/s	25
Ablassgeschwindigkeit		manuell steuerbar
Wenderadius	mm	1.380
benötigte Gangbreite	mm	2.112
Lastverteilung	mm	600
Abmessungen (L x B x H) ca.	mm	1.705 x 755 x 1.980
Gewicht ca.	kg	230





## Kombinierter Scherengabelhubwagen PHH 1001 –

### Die fahrbare Hebebühne mit 1 t Tragkraft

- ▶ Robuste, vollhydraulische Hub- und Senkvorrichtung
- ▶ Leichtgängige Hydraulikpumpe mit hartverchromtem Kolben und Überdruckventil
- ▶ Absenkgeschwindigkeit über feinfühliges Ablassventil stufenlos einstellbar
- ▶ Schnelles Erreichen der max. Gabelhöhe durch mechanischen Schnellhub
- ▶ Rahmen und Gabel in stabiler und verwindungssteifer Schalenbauweise
- ▶ Sehr wendig durch bis zu 210° Lenkeinschlag
- ▶ Ergonomisch geformte Deichsel mit zusätzlicher Kunststoffbeschichtung
- ▶ Leichtes Verfahren auch von schweren Lasten durch das Schalten von der Pump- in die Neutralposition
- ▶ Extra leiser Lauf durch Aluminium-Lenkrollen mit Vollgummilauflächen
- ▶ Lastrollen aus Kunststoff
- ▶ Wartungsfreie Präzisionskugellager in allen Rädern und Rollen



- ▶ Die Funktionen Heben, Schnellhub, Senken und die Neutralposition werden am Einhandhebel eingestellt
- ▶ Optimaler Komfort durch Kunststoffbeschichtung



- ▶ Vollhydraulische Hub- und Senkvorrichtung mit hartverchromtem 3-teiligem Kolben und Überdruckventil
- ▶ Die Absenkgeschwindigkeit wird automatisch bei schweren Lasten reduziert
- ▶ Mechanischer Schnellhub zum Erreichen der max. Höhe



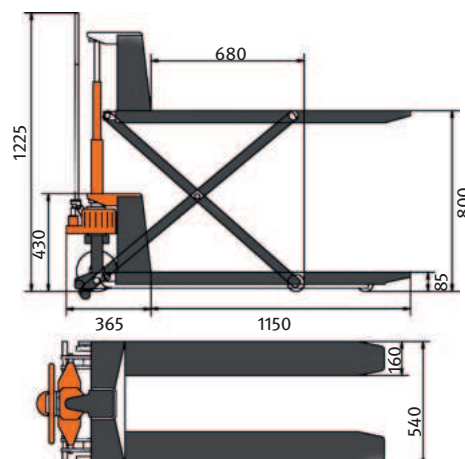
- ▶ Beim Aufpumpen stützt sich der Hubwagen ab einer gewissen Höhe auf die serienmäßigen Stützfüße ab. So wird für einen sicheren Stand gesorgt und ungewolltes Wegrollen verhindert



- ▶ Durch die geringe Chassishöhe von nur 430 mm kann der PHH 1001 universell eingesetzt werden

<b>Modell</b>		<b>PHH 1001</b>
Art.-Nr.		6150100
€ zzgl. USt.		<b>849,00</b>
Transportzuschlag <sup>(1)</sup>		<b>TPZ 120 = 38,50 €</b>

Technische Daten		
Tragkraft	t	1
Tragbreite	mm	540
Gabelbreite	mm	160
Gabellänge	mm	1.150
Hubbereich	mm	85–800
Chassishöhe	mm	430
Lenkeinschlag	°	210
Lenkrollen (Ø x Breite)	mm	180 x 50
Gabelrollen (Ø x Breite)	mm	74 x 50
Abmessungen (L x B x H) ca.	mm	1.515 x 540 x 1.225
Gewicht ca.	kg	122



(1) Erläuterung der Transportzuschläge und Transportverpackungspauschalen siehe Rückseite, Preis TVP/TPZ zzgl. USt.

# Scherengabelhubwagen

## Kombinierter Scherengabelhubwagen PHH 1003 E – mit elektro-hydraulischer Hebevorrichtung mit 1 t Tragkraft

- ▶ Robuste elektro-hydraulische Hub- und Senkvorrichtung
- ▶ Hydraulikpumpe mit hartverchromtem Kolben mit Überdruckventil
- ▶ Doppelt verwendbar als elektrisch oder manuell betriebener Scherengabelhubwagen z. B. während des Ladevorganges der Batterie
- ▶ Manuelles Absenken, Geschwindigkeit über feinfühliges Ablassventil stufenlos und ruckfrei einstellbar
- ▶ Rahmen und Gabel in stabiler und verwindungssteifer Schalenbauweise
- ▶ Ergonomisch geformte Deichsel mit zusätzlicher Kunststoffbeschichtung
- ▶ Extraleise durch Aluminium-Lenkrollen und Gabelrollen mit aus Polyurethan umwickelten Vollgummilaufflächen
- ▶ Wartungsfreie Präzisionskugellager in allen Rädern und Rollen
- ▶ Wartungsfreie Batterie mit fünfständiger Laufzeit (12 V/60 Ah) serienmäßig
- ▶ Aufladen der Batterie über jede 230-V-Steckdose möglich



- ▶ Die ergonomisch geformte Deichsel ist einhändig bedienbar und zusätzlich für optimalen Komfort mit Kunststoff beschichtet



- ▶ Robuste elektro-hydraulische Hub- und Senkvorrichtung
- ▶ Die Absenkgeschwindigkeit wird automatisch bei schweren Lasten reduziert, um Beschädigungen zu vermeiden
- ▶ Mit LED-Anzeige des Ladestands der Batterie



- ▶ Hochwertige Hydraulikpumpe mit hartverchromtem Kolben und Überdruckventil

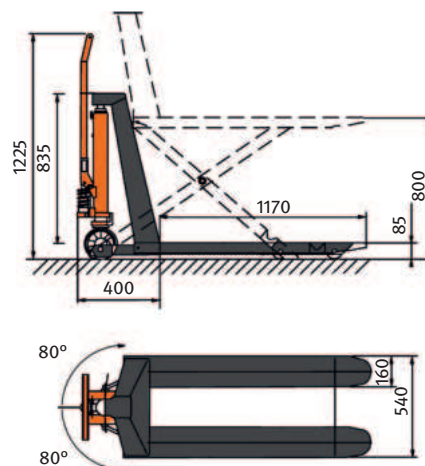


- ▶ Beim Aufpumpen stützt sich der Hubwagen ab einer gewissen Höhe auf die serienmäßigen Stützfüße ab. So wird für einen sicheren Stand gesorgt und ungewolltes Wegrollen verhindert



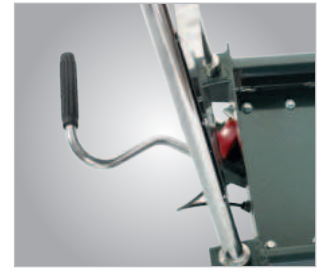
<b>Modell</b>		<b>PHH 1003 E</b>
Art.-Nr.		6150104
€ zzgl. USt.		2.459,00
Transportzuschlag <sup>(1)</sup>		TPZ 200 = 49,50 €

Technische Daten		
Tragkraft	t	1
Tragbreite	mm	540
Gabelbreite	mm	160
Gabellänge	mm	1170
Hubbereich	mm	85–800
Lenkeinschlag	°	160
Wenderadius	mm	1.564
Lenkrollen (Ø x Breite)	mm	180 x 55
Gabelrollen (Ø x Breite)	mm	75 x 50
Hubmotor Leistung	kW	0,8
Batteriespannung	V	12
Batterie Nennkapazität	Ah	60
Batterie Gewicht	kg	24
Abmessungen (L x B x H) ca.	mm	1.715 x 540 x 1.254
Gewicht ca.	kg	152

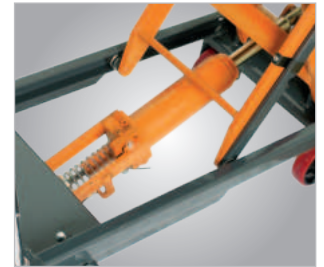


## Hydraulischer Scherenhubtisch FHT 500 – Fahrbar mit 500 kg Tragkraft

- ▶ Robuste Stahlkonstruktion
- ▶ Für flexibles und bequemes Arbeiten
- ▶ Mit einfach bedienbarem Fußhebel, um den Tisch hydraulisch auf die gewünschte Höhe zu bringen
- ▶ Separater Fußhebel für die Tischabsenkung
- ▶ Robuste Fußrollen mit Sicherheitsradschutz und -bremsen auf den beiden Lenkrollen für größere Sicherheit beim Be- und Entladen
- ▶ Das Überlastungs-Sicherheitsventil schützt den Bediener und die Pumpe



▶ Einfach zu bedienender hydraulischer Fußhebel



▶ Hydraulische Hub- und Senkvorrichtung

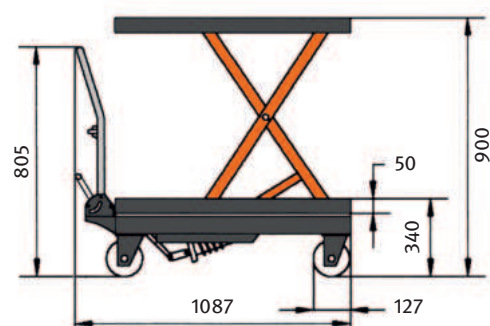


▶ Robuste Fußrollen mit Sicherheitsradschutz und -bremsen auf den Schwenkfußrollen: größere Sicherheit beim Be- und Entladen



▶ Einfach und bequem bedienbare Tischabsenkung

<b>Modell</b>		<b>FHT 500</b>
<b>Art.-Nr.</b>		<b>6150500</b>
<b>€ zzgl. USt.</b>		<b>510,00</b>
<b>Technische Daten</b>		
<b>Tragkraft</b>	kg	500
<b>Tischabmessung</b>	mm	855 x 500 x 50
<b>Gesamtlänge</b>	mm	1.087
<b>Hubbereich</b>	mm	340-900
<b>Griffhöhe</b>	mm	805
<b>Hub je Pumpbewegung</b>	mm	13
<b>Rollen-Ø</b>	mm	127
<b>Gewicht ca.</b>	kg	87



# Scherengabelhubwagen

## Hydraulischer Kompakt-Scherenhubtisch Serie SHT

- ▶ Für ergonomisches Arbeiten in optimaler Arbeitshöhe
- ▶ Mit geschlossener Plattform
- ▶ Separate Steuereinheit mit 3 Meter Kabel, Bedienknöpfen und Not-Aus-Schalter
- ▶ Stufenloses Heben und Senken
- ▶ Stabile, pulverbeschichtete Stahlkonstruktion
- ▶ Garantierte Standsicherheit
- ▶ Umlaufende Sicherheitsleisten
- ▶ Erfüllt die Sicherheitskriterien der EN 1570
- ▶ Hochdruckzylinder mit zweifacher Sicherheitsfunktion



SHT1000

Modell		SHT 1000	SHT 2000
Art.-Nr.		6154100	6154200
€ zzgl. USt.		2.149,00	2.469,00
Transportzuschlag <sup>(*)</sup>		TPZ 200 = 45,00 €	TPZ 300 = 59,50€

Technische Daten			
Tragkraft	t	1	2
Tischabmessung	mm	1.300 x 800	1.300 x 800
Hubdauer	s	25	40
Hubgeschwindigkeit beladen	mm/s	40	22
Leistung	kW	0,75	0,75
Hubbereich	mm	190 – 1.010	190 – 1.010
Gewicht ca.	kg	220	280

## Elektrischer Scherenhubtisch FHT-B 1200 – für feinfühliges, schnelles Heben auf optimale Arbeitshöhe

- ▶ Sicheres und effizientes wechseln von Getrieben, Motoren und Batterien bei Elektrofahrzeugen
- ▶ Dank einer Hubhöhe von 1.840 mm perfekt für Arbeiten in KFZ-Werkstätten
- ▶ Robuster Hubtisch mit Doppelschere aus Stahl
- ▶ Doppelter Hydraulikkolben sorgt für eine Tragkraft von bis zu 1.200 kg
- ▶ Längenverstellbarer und neigbarer Beladetisch über Stellschrauben
- ▶ Höhe elektrisch verfahrbar mit Hilfe von Bedienpanel
- ▶ Transport von überstehenden Bauteilen möglich dank wegklappbarem Handgriff
- ▶ Einstellbare isolierte Stellfüße an der Oberseite des Beladetisches für optimales Ausrichten der Batterie
- ▶ Stellfüße flexibel positionierbar durch Beladetisch mit Lochraster
- ▶ PU – Lenkrollen mit Feststellbremsen für leichtes Rangieren



<b>Modell</b>		<b>FHT-B 1200</b>
Art.-Nr.		6155000
€ zzgl. USt.		<b>3.459,00</b>

<b>Technische Daten</b>		
Tragkraft	kg	1.200
Tischhöhe min.	mm	650
Tischhöhe max.	mm	1840
Hubdauer Tischhöhe min. zu max.	s	50 – 60
Leistung Antriebsmotor	kW	0,75
Anschlussspannung	V	230
Tischlänge /-breite	mm	1.290+110 / 770
Griffhöhe	mm	880
Abmessungen (L x B x H) ca.	mm	1.840 x 770 x 780
Gewicht ca.	kg	418
<b>Transportzuschlag<sup>1)</sup></b>		<b>TPZ500 = 88,00 €</b>

# Arbeitsplatztisch

## Hubtische Serie SHT G & U – mit besonders geringer Bauhöhe Modell SHT 1001 U mit U-förmiger Plattform

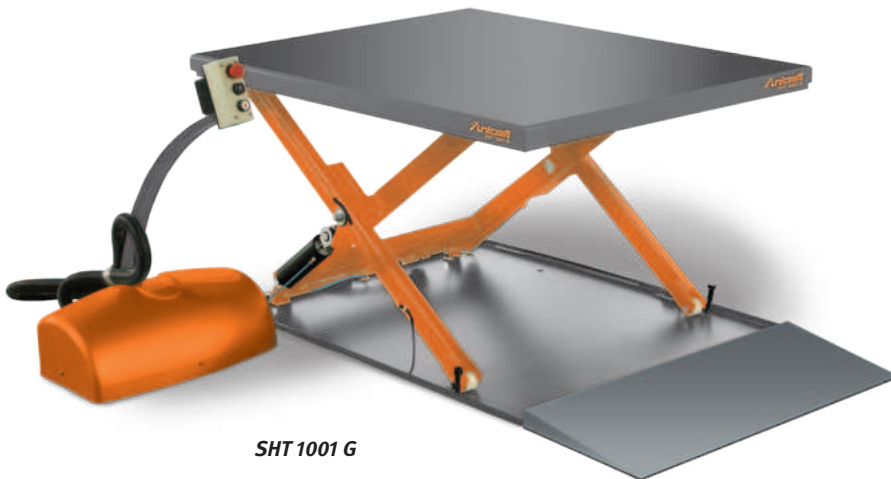
- ▶ Für ergonomisches Arbeiten in optimaler Arbeitshöhe
- ▶ Mit geschlossener Plattform
- ▶ Separate Steuereinheit mit 3 Meter Kabel, Bedienknöpfen und Not-Aus-Schalter
- ▶ Stufenloses Heben und Senken
- ▶ Stabile Stahlkonstruktion für optimale Standsicherheit
- ▶ Erfüllt die Sicherheitskriterien der EN 1570
- ▶ Verchromte Kolbenstangen

### SHT 1001 G

- ▶ Inklusive Auffahrrampe für bequemes Auffahren von Geräten mit Fahrwerk wie z.B. Rasenmäher, etc.

### SHT 1001 U

- ▶ U-förmige Plattform, dadurch besser durch Palettenhubwagen anfahrbar



SHT 1001 G



SHT 1001 U

### Lieferumfang SHT 1001 G:

- > Auffahrrampe

Modell		SHT 1001 G	SHT 1001 U
Art.-Nr.		6153100	6153101
€ zzgl. USt.		2.659,00	2.739,00
Transportzuschlag <sup>(*)</sup>		TPZ 300 = 59,50 €	TPZ 300 = 59,50 €

Technische Daten			
Tragkraft	t	1	1
Abmessungen Plattform außen ca.	mm	1.450 x 1.140	1.450 x 1.140
Abmessungen Plattform innen ca.	mm	-	1.050 x 585
Hubdauer	s	18	18
Hubgeschwindigkeit beladen	mm/s	42	42
Leistung 400 V ~ 50 Hz	kW	0,75	0,75
Hubbereich	mm	82-760	80-760
Gewicht ca.	kg	250	235

<sup>(\*)</sup> Erläuterung der Transportzuschläge und Transportverpackungspauschalen siehe Rückseite, Preis TVP/TPZ zzgl. USt.

## Arbeitsplatztisch HT 300 M/HT 300 S – fahrbar, mit schneller und individueller Höhenverstellung

- ▶ Anpassung der Tischhöhe durch Fußhydraulik
- ▶ Konstruktionsprinzip mit leichtgängigem Scherenmechanismus stellt sicher, dass die Plattform absolut parallel gehoben und gesenkt werden kann
- ▶ Einfach zu rangieren durch vier Lenkrollen mit einem Durchmesser von 125 mm
- ▶ Zwei Rollen mit Feststellern ausgestattet
- ▶ Unterschiedliche Arbeitsplatten auf den Grundrahmen montierbar, sichere Fixierung durch vier Steckbolzen



- ▶ Fußbetätigte Hydraulik zur Anpassung des Tisches auf die gewünschte Arbeitshöhe



- ▶ Einfach zu rangieren durch vier Lenkrollen, zwei Rollen mit Feststellern ausgestattet

Modell		HT 300 S	HT 300 M
Art.-Nr.		6100300	6100310
€ zzgl. USt.		1.435,00	1.939,00

Technische Daten			
Tragkraft	t	0,3	0,3
Tischhöhe min.	mm	400	400
Tischhöhe max.	mm	1.010	1.010
Abmessungen (L x B x H) ca.	mm	970 x 590 x 400	1.200 x 740 x 400
Plattform (L x B) ca.	mm	970 x 590	1.200 x 740
Rollendurchmesser	mm	125	125
Gewicht ca.	kg	60	80

Zubehör siehe S. 74/75

# Scherenhubtisch

## Scherenhubtisch HT 300 L – fahrbar, mit Doppel-Horizontalscheren und großzügigen Dimensionen

- ▶ Konstruktion aus hochwertigen Stahlprofilen für äußerst hohe Stabilität
- ▶ Anpassung der Tischhöhe durch Fußhydraulik
- ▶ Konstruktionsprinzip mit leichtgängigem Scherenmechanismus stellt sicher, dass die Plattform absolut parallel gehoben und gesenkt werden kann
- ▶ Einfach zu rangieren durch vier Lenkrollen
- ▶ Zwei Rollen mit Feststellern ausgestattet
- ▶ Unterschiedliche Arbeitsplatten auf den Grundrahmen montierbar, sichere Fixierung durch Steckbolzen



- ▶ Fußbetätigte Hydraulik zur Anpassung des Tisches auf die gewünschte Arbeitshöhe



- ▶ Einfach zu rangieren durch vier Lenkrollen, zwei Rollen mit Feststellern ausgestattet



<b>Modell</b>		<b>HT 300 L</b>
Art.-Nr.		6100320
€ zzgl. USt.		2.299,00

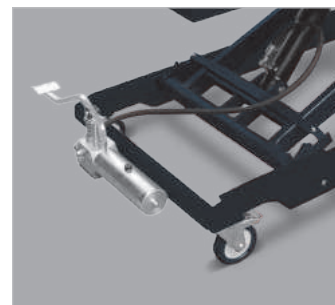
Technische Daten		
Tragkraft	t	0,3
Tischhöhe min.	mm	400
Tischhöhe max.	mm	1.010
Abmessungen (L x B x H) ca.	mm	1.900 x 740 x 400
Plattform (L x B) ca.	mm	1.900 x 740
Rollendurchmesser	mm	125
Gewicht ca.	kg	140

Zubehör siehe S. 74/75

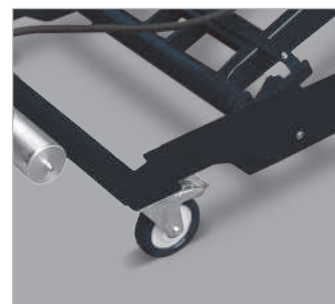


## Arbeitstisch HT 600 – fahrbar und höhenverstellbar, mit Einzelscherenmechanik

- ▶ Konstruktion aus hochwertigen Stahlprofilen für äußerst hohe Stabilität
- ▶ Anpassung des Tisches auf die gewünschte Arbeitshöhe durch Fußhydraulik - Hebe- und Senkbewegung sanft
- ▶ Konstruktionsprinzip mit leichtgängigem Scherenmechanismus stellt sicher, dass die Plattform absolut parallel gehoben und gesenkt werden kann
- ▶ Einfach zu rangieren durch vier Schwerlast-Lenkrollen
- ▶ Zwei Rollen mit Feststellern ausgestattet
- ▶ Unterschiedliche Arbeitsplatten auf den Grundrahmen montierbar, sichere Fixierung durch Steckbolzen



Fußbetätigte Hydraulik für sanfte Hebe- und Senkbewegungen



Einfach zu rangieren durch vier Schwerlast-Lenkrollen, zwei Rollen mit Feststellern ausgestattet

<b>Modell</b>		<b>HT 600</b>
Art.-Nr.		6100600
€ zzgl. USt.		3.199,00

Technische Daten		
Tragkraft	t	0,6
Tischhöhe min.	mm	400
Tischhöhe max.	mm	1010
Abmessungen (L x B x H) ca.	mm	1.900 x 740 x 400
Plattform (L x B) ca.	mm	1.900 x 740
Rollendurchmesser	mm	125
Gewicht ca.	kg	190

Zubehör siehe S. 74/75

Modell	HT 300S Art.-Nr. 6100300	HT 600 M Art.-Nr. 6100310	HT 300L Art.-Nr. 6100320	HT 600 Art.-Nr. 6100600
 <p><b>Tischoberteil HPL Lochrasterplatte</b>            › Tischabmessung ca.: 80 x 120 cm            › Material: Multiplex HPL beschichtet            › Spannsystem: Lochraster mit Ø20 mm            › Gewicht ca.: 15,5 kg  <b>Lieferumfang:</b>            › Befestigungsschrauben            › 2 Blechlaschen + Schrauben zum Verbinden mehrerer Tischplatten            Art.-Nr. 6112000  <b>289,00 € zzgl. USt.</b></p>	●	●	●	●
 <p><b>Tischoberteil HPL Lochrasterplatte inkl. Schubkasten &amp; Stauraum</b>            › Tischabmessung ca.: 80 x 120 cm            › Material: Multiplex HPL beschichtet            › Spannsystem: Lochraster mit Ø20 mm            › Länge Schubkasten 99 cm            › Gewicht ca.: 23 kg  <b>Lieferumfang:</b>            › Schubkasten            › 4 Befestigungswinkel + Schrauben            › 2 Blechlaschen + Schrauben zum Verbinden mehrerer Tischplatten            Art.-Nr. 6112001  <b>619,00 € zzgl. USt.</b></p>	●	●	●	
 <p><b>Tischoberteil HPL Lochrasterplatte inkl. Schubkasten &amp; Stauraum schwenkbar</b>            › Tischabmessung ca.: 80 x 120 cm            › Tischabmessung aufgeschwenkt ca.: 160 x 120 cm            › Material: Multiplex HPL beschichtet            › Spannsystem: Lochraster mit Ø20 mm            › Länge Schubkasten 99 cm            › Gewicht ca.: 38 kg  <b>Lieferumfang:</b>            › Schwenk-Lochrasterplatte mit Schubkasten und Stauraum            Art.-Nr. 6112002  <b>1.169,00 € zzgl. USt.</b></p>	●	●		
 <p><b>Arbeitsplatte Metall, glatt 1000 x 600 mm</b>            › Mit umlaufender Abkantung            › Schiebegriffe an den Stirnseiten            › Plattendicke 3 mm            Art.-Nr. 6110300  <b>139,90 € zzgl. USt.</b></p>	●			
 <p><b>Arbeitsplatte Buche-Multiplex, 1250 x 800 mm</b>            › Plattendicke 30 mm            › Inklusive vier Steckbolzen zum Fixieren            Art.-Nr. 6110301  <b>215,00 € zzgl. USt.</b></p>	●			
 <p><b>Lochrasterarbeitsplatte Buche-Multiplex, 1250 x 800 mm</b>            › Plattendicke 30 mm            › Lochraster 100 mm            › Bohrungsdurchmesser 22 mm            Art.-Nr. 6110302  <b>259,00 € zzgl. USt.</b></p>	●			
 <p><b>Lochrasterarbeitsplatte Buche-Multiplex, 1600 x 790 mm</b>            › Plattendicke 30 mm            › Lochraster 100 mm            › Bohrungsdurchmesser 22 mm            Art.-Nr. 6110310  <b>279,00 € zzgl. USt.</b></p>		●		

Modell	Tischoberteil Art.-Nr. 6112000	Tischoberteil Art.-Nr. 6112001	Tischoberteil Art.-Nr. 6112002
 <p><b>Klemmzwingen zur Werkstückfixierung</b> inkl. Klemmbolzen Ø 20 mm Art.-Nr. 6112005 <b>99,90 € zzgl. USt.</b></p>	●	●	●
 <p><b>Auflageschiene mit Antirutsch-Auflage</b> inkl. 2 Klemmbolzen Ø 20 mm Art.-Nr. 6112006 <b>97,90 € zzgl. USt.</b></p>	●	●	●
 <p><b>Auflageschiene mit Antirutsch-Auflage &amp; Anhebevorrichtung</b> Art.-Nr. 6112007 <b>195,00 € zzgl. USt.</b></p>	●	●	●
 <p><b>Austauschbelag selbstklebend</b> (für Art.-Nr. 6112006 &amp; 6112007) Art.-Nr. 6112008 <b>6,05 € zzgl. USt.</b></p>	●	●	●
 <p><b>Exzentranspanner mit Klemmbolzen Ø 20 mm</b> Art.-Nr. 6112009 <b>47,29 € zzgl. USt.</b></p>	●	●	●
 <p><b>Positionswinkel mit Klemmbolzen Ø 20 mm</b> Art.-Nr. 6112010 <b>36,75 € zzgl. USt.</b></p>	●	●	●
 <p><b>Spanner waagrecht mit Klemmbolzen Ø 20 mm</b> Art.-Nr. 6112011 <b>55,99 € zzgl. USt.</b></p>	●	●	●
 <p><b>Spanner senkrecht mit Klemmbolzen Ø 20 mm</b> Art.-Nr. 6112012 <b>57,25 € zzgl. USt.</b></p>	●	●	●
 <p><b>Waagrechtspanner für Lochrasterplatte Ø 20 mm</b> Art.-Nr. 6112013 <b>125,00 € zzgl. USt.</b></p>	●	●	●
 <p><b>Senkrechtspanner für Lochrasterplatte Ø 20 mm</b> Art.-Nr. 6112014 <b>129,00 € zzgl. USt.</b></p>	●	●	●
 <p><b>Stativ mit Waagrechtspanner für Lochrasterplatte Ø 20 mm</b> Art.-Nr. 6112015 <b>205,00 € zzgl. USt.</b></p>	●	●	●
 <p><b>Stativ mit Senkrechtspanner für Lochrasterplatte Ø 20 mm</b> Art.-Nr. 6112016 <b>205,00 € zzgl. USt.</b></p>	●	●	●
 <p><b>Klemmbolzen Ø 20 mm mit Inbusschraube</b> Art.-Nr. 6112017 <b>16,55 € zzgl. USt.</b></p>	●	●	●
 <p><b>Spannsystem 1</b>  <ul style="list-style-type: none"> <li>&gt; 1 Ordnungspaneel mit Aufnahmestiften</li> <li>&gt; 1 Waagrechtspanner mit Klemmbolzen</li> <li>&gt; 1 Senkrechtspanner mit Klemmbolzen</li> <li>&gt; 4 Klemmbolzen ø20 mm mit Scheibe</li> <li>&gt; 2 Platten offen 180 x 40 mit Gewinde</li> <li>&gt; 2 Drehlager mit Gewindestift für Exzentranspanner</li> <li>&gt; 2 Exzentranspanner Kunststoff</li> <li>&gt; 2 Winkel offen 80 x 40 x 60</li> <li>&gt; 2 Anschlagsschrauben</li> </ul>                     Art.-Nr. 6112018 <b>389,00 € zzgl. USt.</b> </p>	●	●	●
 <p><b>Spannsystem 2</b>  <ul style="list-style-type: none"> <li>&gt; 1 Ordnungspaneel mit Aufnahmestiften</li> <li>&gt; 1 Adapterplatte rund mit Waagrechtspanner</li> <li>&gt; 1 Adapterplatte rund mit Senkrechtspanner</li> <li>&gt; 6 Klemmbolzen ø20 mm mit Scheibe</li> <li>&gt; 4 Platten offen 180 x 40 mit Gewinde</li> <li>&gt; 4 Drehlager mit Gewindestift für Exzentranspanner</li> <li>&gt; 4 Exzentranspanner Kunststoff</li> <li>&gt; 2 Winkel offen 80 x 40 x 60</li> <li>&gt; 2 Anschlagsschrauben</li> <li>&gt; 2 Adapterblöcke zum Erhöhen der Spanner auf der runden Adapterplatte</li> </ul>                     Art.-Nr. 6112019 <b>585,00 € zzgl. USt.</b> </p>	●	●	●

Stromerzeuger

Batterieladegeräte

Induktions- / Heizgeräte

Hubtische & Hubwagen

Transporthilfen

Wagenheber

Hebezeuge/Waagen

Werkstattgeräte

# Arbeitsplatztisch

## Arbeitsplatztisch HT 300 M PSR – fahrbar und höhenverstellbar, mit Plattenschwenkrahmen

- ▶ Ermöglicht einer Person müheloses Laden von Platten auf den Plattformrahmen und Schwenken aus der vertikalen in die horizontale Position
- ▶ Einsatz an Format- oder Plattenaufteilsägen, am Regal oder auf dem Weg zwischen den Stationen
- ▶ Schwenkrahmen mit zwei Lagen-Arretierung in vertikaler und horizontaler Position
- ▶ Anpassung des Rahmens auf die gewünschte Arbeitshöhe durch einfache Betätigung des Hydraulikaggregats über einen Fußhebel
- ▶ Konstruktionsprinzip mit leichtgängigem Scherenmechanismus stellt sicher, dass die Plattform absolut parallel gehoben und gesenkt werden kann
- ▶ Stabile Auflagenrollen an der unteren Auflage und mehrere Allseitenrollen sorgen für eine ergonomische Leichtläufigkeit
- ▶ Gegengewicht am unteren Rahmen für sicheren Stand und für größtmögliche Stabilität beim Bewegen des Tisches
- ▶ Bedienpedal des Arbeitsplatztisches uneingeschränkt erreichbar
- ▶ Einfach zu rangieren durch vier Lenkrollen mit einem Durchmesser von 125 mm
- ▶ Zwei Rollen mit Feststellern ausgestattet
- ▶ Montage und Demontage des Plattenschwenkrahmens auf dem Plattformgrundrahmen mit wenigen Handgriffen



- ▶ Fußbetätigte Hydraulik zur Anpassung des Tisches auf die gewünschte Arbeitshöhe



- ▶ Einfach zu rangieren durch vier Lenkrollen, zwei Rollen mit Feststellern ausgestattet



<b>Modell</b>		<b>HT 300 M PSR</b>
<b>Art.-Nr.</b>		6100315
<b>€ zzgl. USt.</b>		<b>3.579,00</b>

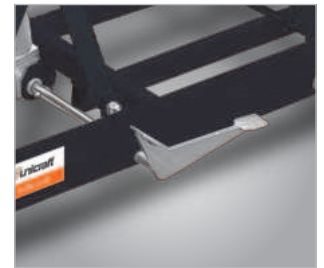
<b>Technische Daten</b>		
Tragkraft	t	0,3
Tragkraft max. Schwenkrahmen	t	0,12
Tischhöhe min.	mm	400
Tischhöhe max.	mm	1.010
Abmessungen (L x B x H) ca.	mm	1.200 x 740 x 400
Rollendurchmesser	mm	125
Gewicht ca.	kg	75
Schwenkrahmen (L x B) ca.	mm	1.500 x 1.800
Schwenkrahmen Gewicht	kg	10



## Scherenhubtisch HT 300 L LAP –

fahrbar, mit Doppel-Horizontalscheren und Lochrasterplatte aus Buche-Multiplex

- ▶ Konstruktion aus hochwertigen Stahlprofilen für äußerst hohe Stabilität
- ▶ Inklusive hochwertiger Lochrasterplatte 2000 x 1000 x 30 mm aus Buche-Multiplex mit Lochraster 100 mm und Bohrungsdurchmesser 22 mm
- ▶ Anpassung der Tischhöhe durch Fußhydraulik
- ▶ Konstruktionsprinzip mit leichtgängigem Scherenmechanismus stellt sicher, dass die Plattform absolut parallel gehoben und gesenkt werden kann
- ▶ Einfach zu rangieren durch vier Lenkrollen
- ▶ Zwei Rollen mit Feststellern ausgestattet



- ▶ Fußbetätigte Hydraulik zur Anpassung des Tisches auf die gewünschte Arbeitshöhe



- ▶ Einfach zu rangieren durch vier Lenkrollen, zwei Rollen mit Feststellern ausgestattet

### Lieferumfang:

- › Lochrasterplatte 2000 x 1000 x 30 mm, Buche-Multiplex, Lochraster 100 mm, Bohrungs-Ø 22 mm

Modell	HT 300 L LAP	
Art.-Nr.	6100325	
€ zzgl. USt.	2.739,00	

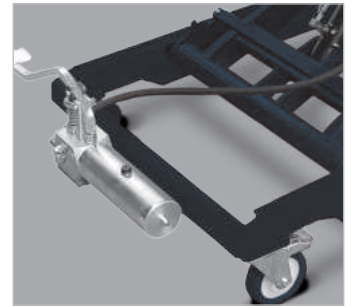
Technische Daten		
Tragkraft	t	0,3
Tischhöhe min.	mm	430
Tischhöhe max.	mm	1.040
Abmessungen (L x B x H) ca.	mm	2.000 x 1.000 x 430
Plattform Länge x Breite	mm	2.000 x 1.000
Rollendurchmesser	mm	125
Gewicht ca.	kg	188

Zubehör siehe S.79

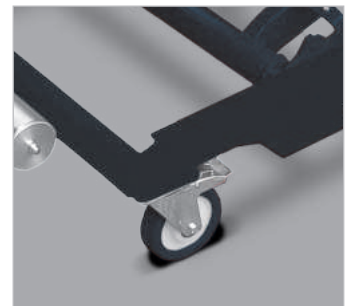
# Arbeitsplatztisch

## Arbeitstisch HT 600 LAP – fahrbar, höhenverstellbar, mit Einzelscherenmechanik und Lochrasterplatte aus Buche-Multiplex

- ▶ Konstruktion aus hochwertigen Stahlprofilen für äußerst hohe Stabilität
- ▶ Inklusive hochwertiger Lochrasterplatte 2000 x 1000 x 30 mm aus Buche-Multiplex mit Lochraster 100 mm und Bohrungsdurchmesser 22 mm
- ▶ Anpassung des Tisches auf die gewünschte Arbeitshöhe durch Fußhydraulik – Hebe- und Senkbewegung sanft
- ▶ Konstruktionsprinzip mit leichtgängigem Scherenmechanismus stellt sicher, dass die Plattform absolut parallel gehoben und gesenkt werden kann
- ▶ Einfach zu rangieren durch vier Schwerlast-Lenkrollen
- ▶ Zwei Rollen mit Feststellern ausgestattet



Fußbetätigte Hydraulik für sanfte Hebe- und Senkbewegungen



Einfach zu rangieren durch vier Schwerlast-Lenkrollen, zwei Rollen mit Feststellern ausgestattet

### Lieferumfang:

- › Lochrasterplatte 2000 x 1000 x 30 mm, Buche-Multiplex, Lochraster 100 mm, Bohrungs-Ø 22 mm

<b>Modell</b>		<b>HT 600 LAP</b>
Art.-Nr.		6100605
€ zzgl. USt.		3.615,00

Technische Daten		
Tragkraft	t	0,6
Tischhöhe min.	mm	430
Tischhöhe max.	mm	1.040
Abmessungen (L x B x H) ca.	mm	2.000 x 1000 x 430
Plattform Länge x Breite	mm	2.000 x 1.000
Rollendurchmesser	mm	125
Gewicht ca.	kg	238

Zubehör siehe S.79

## Zubehör passend für Lochrasterplatte

### Klemmzwinge

- › Zur Werkstückfixierung von oben
- › Verstellbar bis 200 mm Werkstückdicke
- › Um 360° schwenkbar

6111000 75,00

### Lieferumfang:

- › Ein Rasterbolzen



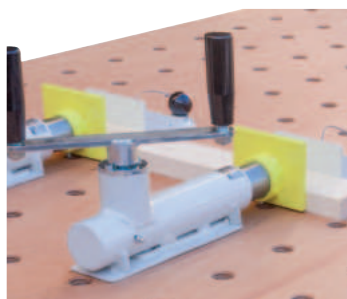
### Schnellspanner mit Winkelgetriebe

- › Verstellhub 130 mm
- › Druckplatte Länge x Breite 100 x 78 mm
- › Auf Lochrasterplatte Buche einsetzbar

6111001 435,00

### Lieferumfang:

- › Zwei Rasterbolzen



### Einzelwiderlager

- › Auf Lochrasterplatte Buche einsetzbar

6111002 72,50

### Lieferumfang:

- › Ein Rasterbolzen
- › Ein Sicherungsstecker



### Auflageschiene mit Antirutsch-Auflage

- › Zum Aufstecken auf Arbeitsplatten

6111003 119,90

### Lieferumfang:

- › Eine Auflageschiene

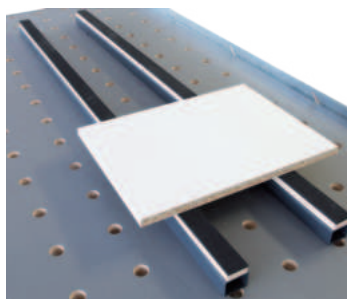


Abbildung zeigt 2 Auflageschienen

# Arbeitsplatztisch

## AMT 500 – Arbeits- und Montagetisch

- ▶ Stufenlos höhenverstellbarer Montagetisch
- ▶ Höhenverstellung mithilfe der Fußhydraulik
- ▶ Robuster Helfer in jeder Werkstatt und Arbeitsumgebung
- ▶ Das **patentierete System** der Höhenverstellung sorgt für eine gleichmäßige und stufenlose Höhenverstellung. Auch bei einer ungleichen Lastenverteilung der exzentrischen Beladung
- ▶ Kein Verklemmen, kein Ruckeln
- ▶ Reagiert schnell und in wohl dosierter Geschwindigkeit
- ▶ Lichte Weite von 1105 mm zwischen den Hubsäulen
- ▶ Vier Lenkrollen, davon zwei mit Bremse



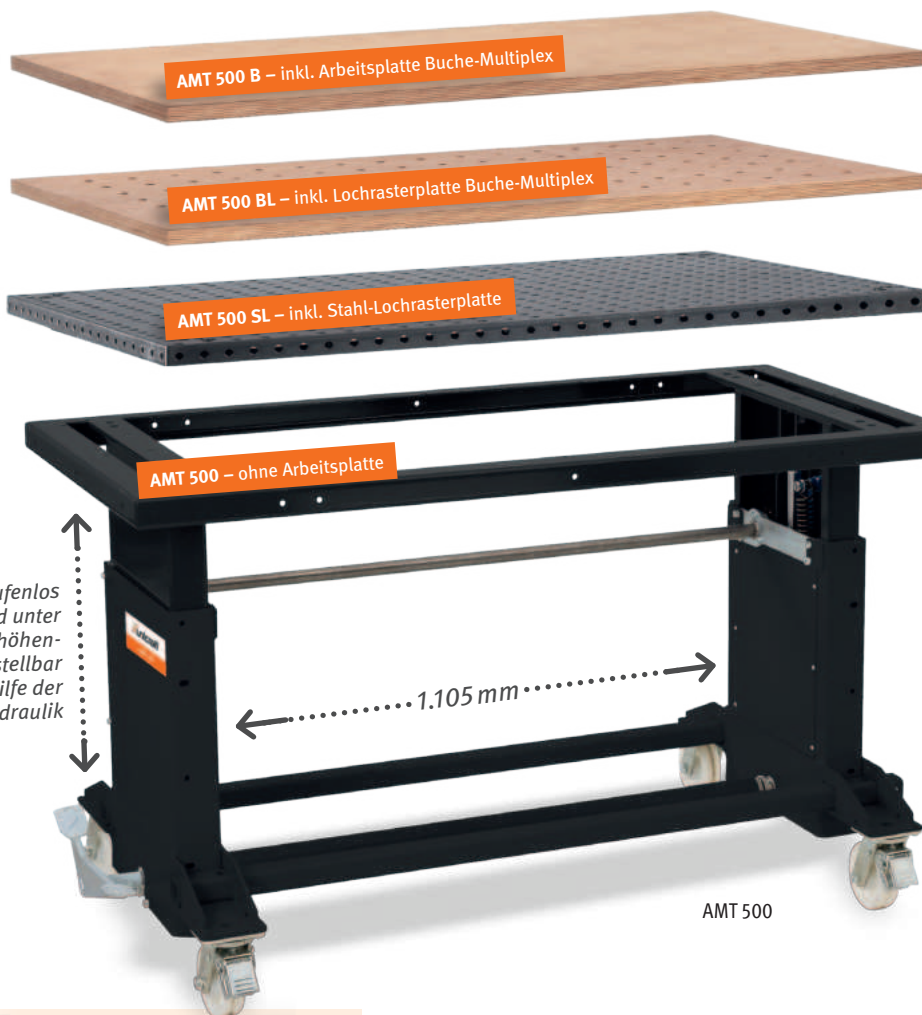
Hebeaggregate sind vor Schmutz und Beschädigung geschützt



Untere Synchronwelle kann optional unter einem Einlegeboden verschwinden



Vier Lenkrollen mit zwei Bremsen sorgen für Flexibilität und Standsicherheit



Stufenlos und unter Last höhenverstellbar Mithilfe der Fußhydraulik

AMT 500

Stahl-Lochrasterplatte	
Materialdicke	ca. 11,5 – 13 mm
Bohrungen	mit Radius 2 mm
Ecken und Kanten	mit Radius 3/6 mm
Raster	50x50 mm
Seitenwange	50 mm hoch
Bohrungsabstand	50 mm
Seitenwange	



Optionaler Stahlblech-Einlegeboden bietet Platz für Werkzeuge, Zubehör, Unterschrank, etc. (Art.-Nr. 6110500)



Patentiert

inkl. Arbeitsplatte Buche-Multiplex



inkl. Lochrasterplatte Buche-Multiplex



inkl. Stahl-Lochrasterplatte

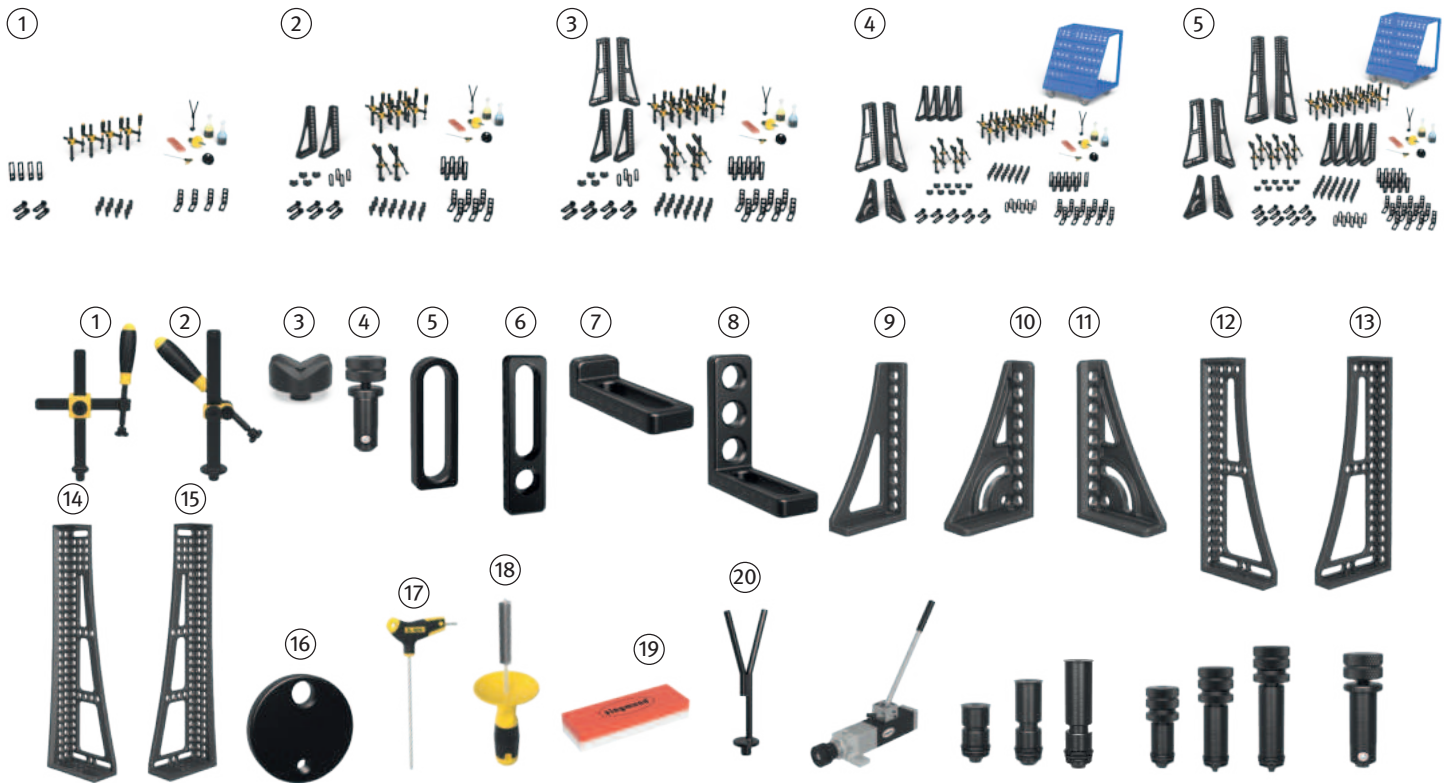


Modell	AMT 500	AMT 500 B	AMT 500 BL	AMT 500 SL
Art.-Nr.	6101500	6101501	6101502	6101505
€ zzgl. USt.	2.399,00	2.649,00	2.699,00	5.759,00

Technische Daten		AMT 500	AMT 500 B	AMT 500 BL	AMT 500 SL
Tragkraft	kg	500	500	500	500
Auflageplatte		–	Arbeitsplatte Buche-Multiplex	Lochrasterplatte Buche-Multiplex	Stahl-Lochrasterplatte
Plattformgröße	mm	1.460 x 740	–	–	–
Plattengröße	mm	–	1.600 x 790 x 30	1.600 x 790 x 30	1.600 x 790 x 50
Gesamthöhe max.	mm	970	1.000	1.000	1.000
Nutzhub	mm	300	300	300	300
Hebeaggregat		1x links	1x links	1x links	1x links
Lenkrollen-ø	mm	125	125	125	125
Abmessungen (L x B x H) ca.	mm	1.460 x 740 x 670	1.460 x 740 x 700	1.460 x 740 x 700	1.460 x 740 x 720
Gewicht ca.	kg	120	140	140	290
Transportzuschlag <sup>1)</sup>		TVP 4 = 79,00	TVP 4 = 79,00	TVP 4 = 79,00	TVP 4 = 79,00



## Zubehör für Arbeits- und Montagetisch AMT 500 SL



Zubehör	① Set 1 System 16	② Set 2 System 16	③ Set 3 System 16	④ Set 4 System 16	⑤ Set 5 System 16
Art.-Nr.	193163100	193163200	193163300	193163400	193163500
€ zzgl. USt.	0,00	0,00	0,00	0,00	0,00
① Schraubzwingen brüniert/nitriert	4	6	8	10	12
② Schraubzwingen 45°/90° brüniert	-	2	4	4	6
③ Prisma 90°/120°	-	4	4	8	8
④ Schnellspannbolzen 53mm	12	18	24	30	36
⑤ Anschlag nitriert 80 mm	-	4	4	8	8
⑥ Anschlag nitriert 115 mm	-	6	8	10	12
⑦ Anschlag- und Spannwinkel 90 X - nitriert	4	6	8	10	12
⑧ Anschlag- und Spannwinkel 90 L - nitriert	4	6	8	10	12
⑨ Anschlag- und Spannwinkel 300 G - nitriert	-	2	2	4	4
⑩ Anschlag- und Spannwinkel 250 G mit Drehwinkel links - Guss / nitriert	-	-	-	1	1
⑪ Anschlag- und Spannwinkel 250 G mit Drehwinkel rechts - Guss / nitriert	-	-	-	1	1
⑫ Anschlag- und Spannwinkel 500 GK links - nitriert	-	-	1	1	1
⑬ Anschlag- und Spannwinkel 500 GK rechts - nitriert	-	-	1	1	1
⑭ Anschlag- und Spannwinkel 750 GK links - nitriert	-	-	-	-	1
⑮ Anschlag- und Spannwinkel 750 GK rechts - nitriert	-	-	-	-	1
⑯ Exzenter-Anschlag Ø 75 mit M10-Gewinde - nitriert	1	1	1	1	1
⑰ Inbusschlüssel 4	1	1	1	1	1
⑱ Bürste Ø 17 mit Schutzkappe	1	1	1	1	1
⑲ Kombi-Abziehstein 150x50x25	-	1	-	1	1
⑳ Brennerhalter - brüniert	1	1	1	1	1
Werkzeugwagen	-	-	-	-	1
Probeflasche Reinigungsmittel CleanBasic	1	1	1	1	1
Probeflasche Antihafmittel mit Korrosionsschutz	1	1	1	1	1

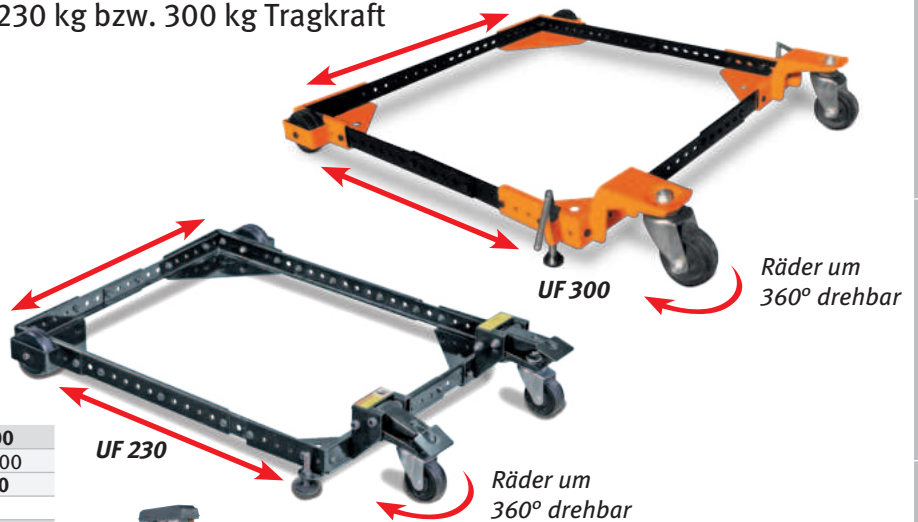
Zubehör	Art.-Nr.	€ zzgl. USt.	Zubehör	Art.-Nr.	€ zzgl. USt.
① Schraubzwingen brüniert/nitriert	193160610	0,00	⑩ Anschlag- und Spannwinkel 500 GK rechts - nitriert	193160136N	0,00
② Schraubzwingen 45°/90° brüniert	193160630	0,00	⑪ Anschlag- und Spannwinkel 750 GK links - nitriert	193160146N	0,00
③ Prisma 90°/120°	1931606451N	0,00	⑫ Anschlag- und Spannwinkel 750 GK rechts - nitriert	193160148N	0,00
④ Schnellspannbolzen 53mm	193160510	0,00	⑬ Exzenter-Anschlag Ø 75 mit M10-Gewinde - nitriert	193160402N	0,00
⑤ Anschlag nitriert 80 mm	193160410N	0,00	⑭ Inbusschlüssel 4	193160852	0,00
⑥ Anschlag nitriert 115 mm	193160420N	0,00	⑮ Bürste Ø 17 mit Schutzkappe	193160820	0,00
⑦ Anschlag- und Spannwinkel 90 X - nitriert	193160108N	0,00	⑯ Kombi-Abziehstein 150x50x25	193000942	0,00
⑧ Anschlag- und Spannwinkel 90 L - nitriert	193160110N	0,00	⑰ Brennerhalter - brüniert	193160920	0,00
⑨ Anschlag- und Spannwinkel 300 G - nitriert	193160162N	0,00	Werkzeugwagen	193160910	0,00
⑩ Anschlag- und Spannwinkel 250 G mit Drehwinkel links - Guss / nitriert	193160161N	0,00			
⑪ Anschlag- und Spannwinkel 250 G mit Drehwinkel rechts - Guss / nitriert	193160163N	0,00			
⑫ Anschlag- und Spannwinkel 500 GK links - nitriert	193160134N	0,00			

# ***TRANSPORTHILFEN***



## Universalfahrwerk UF 230/UF 300 – mit 230 kg bzw. 300 kg Tragkraft

- ▶ Fahrgestell mit variabel einstellbarer Stellfläche
- ▶ Für den leichten Transport und Standortwechsel von Maschinen
- ▶ Viele verschiedene Stellflächengrößen über Lochraster möglich
- ▶ Leicht manövrierbar aufgrund zwei um 360° drehbarer Lenkrollen
- ▶ Mit vibrationsdämpfenden Stellfüßen (UF 230)
- ▶ Sichere und stabile Konstruktion
- ▶ Schneller und einfacher Zusammenbau



Modell	UF 230	UF 300
Art.-Nr.	6190230	6190300
€ zzgl. USt.	59,00	99,00

Technische Daten		UF 230	UF 300
Tragkraft	kg	230	300
Stellfläche quadratisch min.	mm	280 x 280	345 x 345
Stellfläche quadratisch max.	mm	890 x 890	730 x 730
Stellfläche rechteckig min.	mm	430 x 280	–
Stellfläche rechteckig max.	mm	1.290 x 480	–
Lochabstand	mm	25	25,4
Gewicht ca.	mm	7,7	9



### Anwendungsbeispiele

- ▶ Zum bequemen Verfahren von Bandsägen, Schleifmaschinen, Hobelmaschinen, Bohrmaschinen u.a. (Maschinen nicht im Lieferumfang enthalten)

## Ecktransportrollen-Set ETR 4/150 – mit 150 kg Tragkraft pro Stück

- ▶ Zum schnellen und leichten Umsetzen von kastenförmigen Gegenständen und Möbeln
- ▶ Niedrige Ladehöhe für den sicheren Transport
- ▶ Gehäuse aus Stahlblech geschweißt
- ▶ Ladefläche mit Anti-Rutschauflage

### Lieferumfang:

- › Vier Eckrollen
- › Drei Vollgummi-Lenkrollen je Eckrolle

Modell	ETR 4/150
Art.-Nr.	6197150
€ zzgl. USt.	149,00

Technische Daten		ETR 4/150
Tragkraft	kg/St.	150
Abmessungen (L x B x H) ca.	mm	255 x 255 x 85
Ladehöhe	mm	15 mm
Gewicht ca.	kg/St.	2



### Anwendungsbeispiel

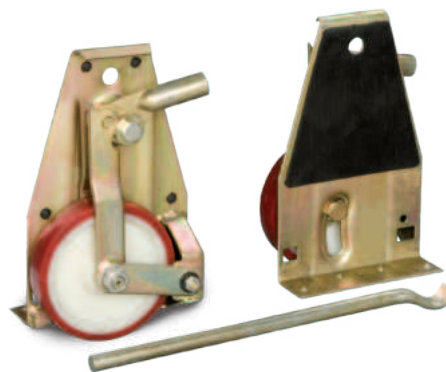
- ▶ Optimal zum bequemen Verfahren kastenförmiger Gegenstände (Schrank nicht im Lieferumfang enthalten)

## Hubroller-Set HR 1000 – mit 1 t Tragkraft

- ▶ Für den Transport von schweren Gegenständen, wie Schränken etc.
- ▶ Stahlblechgestell galvanisch verzinkt
- ▶ Anlagefläche mit Gummibelag
- ▶ Rad mit Polyurethan-Bereifung

### Lieferumfang:

- › Zwei Hubroller
- › Eine Hebelstange



### Anwendungsbeispiel

- ▶ Zum einfachen Verfahren von Lasten bestens geeignet (Schrank nicht im Lieferumfang enthalten)

Modell	HR 1000
Art.-Nr.	6191000
€ zzgl. USt.	182,00

Technische Daten		HR 1000
Tragkraft (pro Set)	t	1
Beräderung Polyurethan	mm	138 x 28
Klauenhöhe unten	mm	12
Klauenhöhe oben	mm	50
Gewicht ca. (pro Set)	kg	10

### Einfache Handhabung:

- ▶ Last mit Hebelstange anheben
- ▶ Klaue der Hubrolle unterschieben
- ▶ Anheben der Last durch Umlegen des Exzenterhebels mit der Hebelstange
- ▶ Auf der Gegenseite ebenso mit der zweiten Hubrolle verfahren

# Transportrollen/Hebelstangen

## Hebelstangen Serie HS – mit 1,5 t und 5 t Tragkraft

- ▶ Massives Stahlgestänge für maximale Stabilität
- ▶ Leichtgängige Stahlrollen



Modell		HS 1.5	HS 5
Art.-Nr.		6196015	6196050
€ zzgl. USt.		119,00	229,00

Technische Daten			
Tragkraft	t	1,5	5
Hebellänge	mm	2.000	2.000
Anzahl der Rollen		2	2
Rollengröße	mm	70 x 54	70 x 54
Gewicht ca.	kg	16	32

## Transportrollen Serie TR – mit 3 t und 6 t Tragkraft t

- ▶ Für den leichten und sicheren Transport von schweren Gegenständen
- ▶ Große, kugelgelagerte Nylonrollen sowie rutschhemmende Gummioberfläche



Modell		TR 3	TR 6
Art.-Nr.		6193030	6193060
€ zzgl. USt.		109,00	149,00

Technische Daten			
Tragkraft	t	3	6
Abmessungen (L x B x H) ca.	mm	400 x 228 x 100	415 x 210 x 100
Anzahl der Rollen		je 4	je 6
Rollengröße	mm	85 x 90	85 x 85
Gewicht ca.	kg	9,5	12

## Verstellbare Transportrollen Serie VTR

- ▶ Im 2er-Set
- ▶ Große, kugelgelagerte Nylonrollen
- ▶ Durch 2 Stahlstangen von 500 mm auf 1.400 mm (VTR 6) oder von 720 mm auf 1.500 mm (VTR 12) verstellbar
- ▶ Rutschhemmende Gummioberfläche

**Lieferumfang:**  
 > Zwei Transportrollen mit zwei Stahlstangen

Transportrollen können bis zu einer Länge von 1,40 m (VTR 6) oder 1,50 m (VTR 12) verbunden werden

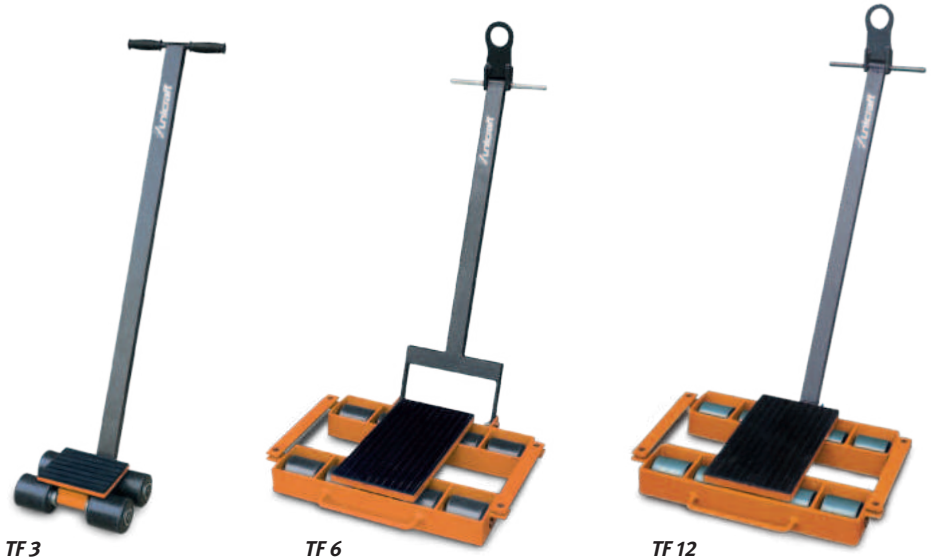


Modell		VTR 6	VTR 12
Art.-Nr.		6192060	6192120
€ zzgl. USt.		279,00	359,00

Technische Daten			
Tragkraft	t	6	12
Abmessungen (L x B x H) ca.	mm	415 x 210 x 100	420 x 268 x 110
Anzahl der Rollen	mm	je 4	je 6
Rollengröße	mm	85 x 90	85 x 90
Gewicht ca. (pro Rollenblock)	kg	30	38

## Transportfahrwerke Serie TF

- ▶ Für den leichten und sicheren Transport schwerer Gegenstände und Maschinen
- ▶ Mit drehbar gelagerter Tragplatte (bei TF 3 einfach, bei TF 6 und TF 12 zweifach) und Zugdeichsel für einfaches Manövrieren um Kurven
- ▶ Tragplatten mit rutschhemmender Gummioberfläche



Modell		TF 3	TF 6	TF 12
Art.-Nr.		6191030	6191060	6191120
€ zzgl. USt.		169,00	399,00	515,00
Technische Daten				
Tragkraft	t	3	6	12
Abmessungen ohne Zugdeichsel (L x B x H) ca.	mm	295 x 230 x 104	640 x 534 x 115	640 x 566 x 115
Auflagefläche	mm	185 x 150	220 x 400	220 x 400
Anzahl der Rollen	St	4	8	8
Rollengröße (Ø x B)	mm	85 x 90	85 x 90	83 x 95
Gewicht ca.	kg	15	50	66

## Transportrollenset TR 20 – mit 20 t Tragkraft

- ▶ Flexibel einsetzbar zum Bewegen schwerer Lasten
- ▶ Leicht zu lenken mit einem Wendekreis von 3 m
- ▶ Geeignet für kurze Transportstrecken
- ▶ Set besteht aus Lenk- und Fahrwerk zur einfachen Selbstmontage

- Lieferumfang:**
- > 4 Transportrollen
  - > 2 Drehteller mit Auflagegummi Ø 130 mm
  - > 2 Tragplatten mit Auflagegummi 120 x 120 mm
  - > 2 Verbindungsstangen
  - > 2 Lenkstangen
  - > Metallbox mit Rollen und Henkeln
  - > Zugdeichsel für die Metallbox

Modell		TR 20
Art.-Nr.		6195020
€ zzgl. USt.		599,00
Technische Daten		
Tragkraft	t	20
Transport-/Einbauhöhe	mm	108
Rollendurchmesser	mm	18
Gewicht ca.	kg	50



# WAGENHEBER



## Pkw-Rollwagen PRW 450

- ▶ Kraftsparendes Verschieben, auch von beschädigten, verschlossenen oder blockierten Fahrzeugen
- ▶ Für Seitwärtsbewegungen oder Drehen auf der Stelle
- ▶ Mit Lenkrollen zum optimalen Rangieren in engen Räumlichkeiten wie z.B. Autohäusern oder Werkstätten



<b>Modell</b>		<b>PRW 450</b>
Art.-Nr.		6201599
€ zzgl. USt.		109,00/Paar

<b>Technische Daten</b>		
Tragkraft pro Paar	kg	900
Abmessungen einzeln (L x B x H) ca.	mm	602 x 385 x 140
Gewicht ca. einzeln	kg	9

**Lieferumfang:**  
▶ Zwei Rollwagen

## Hydraulische Rangierhilfe PV 681 – für Pkw

- ▶ Zum Rangieren von Pkw auf engstem Raum
- ▶ Zwei Rangierhilfen zum Drehen des Pkws um eine Achse; vier Rangierhilfen für komplett freies Bewegen
- ▶ Komfortables Anheben des Fahrzeugs per Fußpedal
- ▶ Zur Verwendung auf ebenen Böden im Innenbereich
- ▶ Mit Lenkrollen für beste Rangierfähigkeit auch in engen Räumlichkeiten
- ▶ Stabile Stahlkonstruktion, Radaufnahmen aus Aluminium



Anwendungsbeispiel

**Lieferumfang:**  
▶ Rangierhilfe



<b>Modell</b>		<b>PV 681</b>
Art.-Nr.		6201602
€ zzgl. USt.		169,00

<b>Technische Daten</b>		
Tragkraft (obere Position)	kg	680
Unterfahrhöhe	mm	150
Durchmesser Lenkrollen	mm	90
Max. Reifenbreite	mm	270
Achsenabstand Radaufnahmeholme	mm	340–620
Abstand Innenseite Radaufnahmeholme	mm	270–550
Bodenabstand Radaufnahmeholm unten–oben	mm	36–106
Gewicht ca.	kg	18

# KFZ-Auffahrrampen/Unterstellböcke

**KFZ-Auffahrrampen Serie KR** – Praktisch, einfach zu bedienen für mehr Sicherheit bei Arbeiten an und unter dem Fahrzeug"

## KR 2000

- ▶ Stabile Ausführung
- ▶ Robust geschweißte Stahlkonstruktion
- ▶ Auffahrbreite bis 185 mm

## KR 2001

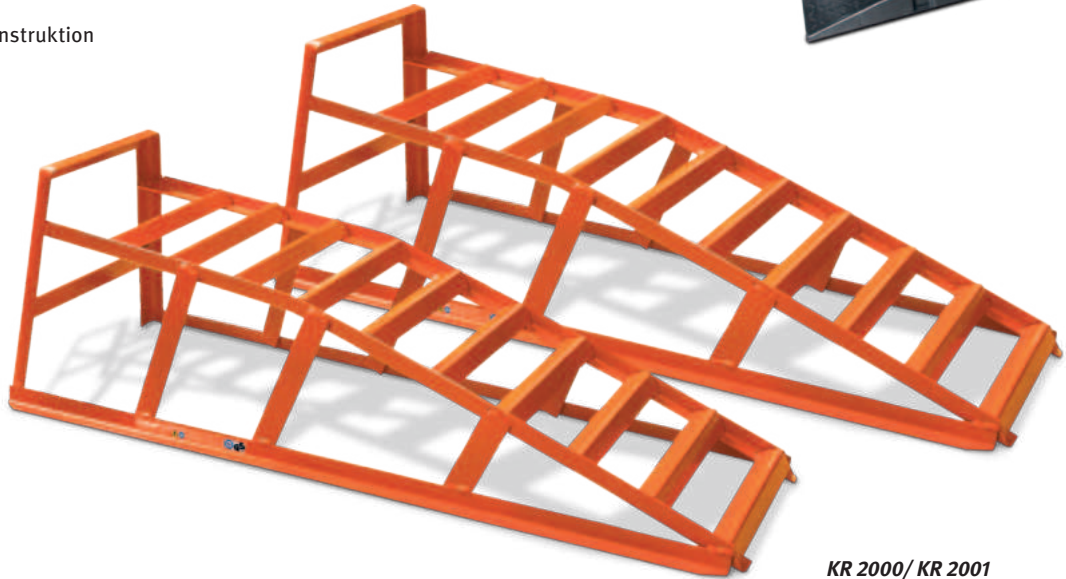
- ▶ Stabile Ausführung
- ▶ Robust geschweißte Stahlkonstruktion
- ▶ Auffahrbreite bis 225 mm

## KR 2500

- ▶ Platzsparend stapelbar
- ▶ KFZ-Rampe aus Kunststoff
- ▶ Mit besonders großer Auffahrbreite (240 mm)



KR 2500



KR 2000/ KR 2001

Modell		KR 2000	KR 2001	KR 2500
Art.-Nr.		6201602	6202001	6202005
€ zzgl. USt.		169,00 (pro Paar)	129,00 (pro Paar)	139,00 (pro Paar)

Technische Daten				
Tragkraft	t	2/Paar	2/Paar	2,5/Paar
Reifenbreite max.	mm	185	225	240
Abmessungen (L x B x H) ca.	mm	830 x 310 x 270	910 x 360 x 270	900 x 295 x 220
Gewicht ca.	kg	5,5/St.	7,9/St.	4/St.
Lieferumfang		2 St.	2 St.	2 St.

## Unterstellböcke Serie UB

- ▶ Zur Absicherung bei Arbeiten unter dem angehobenen Fahrzeug
- ▶ Robust geschweißte Konstruktion mit V-Stempel
- ▶ Breite Stellfüße: schonend für Werkstattboden, Asphalt oder andere Untergründe

Lieferumfang:  
▶ 2 Unterstellböcke



Modell		UB 3000	UB 6000
Art.-Nr.		6201300	6201301
€ zzgl. USt.		46,90 (pro Paar)	83,90 (pro Paar)

Technische Daten			
Tragkraft	t/Bock	3	6
Höhe min.	mm	276	388
Höhe max.	mm	420	580
Rasterstufen		10	12
Standfläche	mm	201 x 182	285 x 250
Gewicht ca.	kg/Paar	6,4	13,8

## Unterstellböcke Serie UBK – klappbar

- ▶ Zur Absicherung bei Arbeiten unter dem angehobenen Fahrzeug
- ▶ Breite Stellfüße: schonend für den Untergrund

Lieferumfang:  
▶ 2 Unterstellböcke



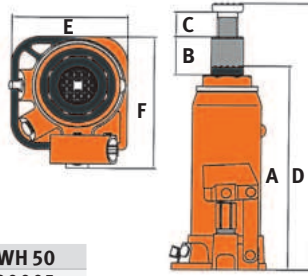
Modell		UBK 3000
Art.-Nr.		6201305
€ zzgl. USt.		28,90 (pro Paar)

Technische Daten		
Tragkraft	t/Bock	3
Höhe min.	mm	285
Höhe max.	mm	400
Rasterstufen		4
Standfläche	mm	240 x 240
Gewicht ca.	kg/Paar	4



## Hydraulischer Stempelwagenheber HSWH – Unterstellheber mit extrem belastbarem Zylinder

- ▶ Äußerst stabil und kippfest durch große Fußplatte aus Spezialguss
- ▶ Leichtgängiger, zweiteiliger Pumpenkipphel mit Passung für Ventilsteuerung
- ▶ Durch verstärkte Wandung besonders robust, stabil und langlebig
- ▶ Sehr niedrige Unterstellhöhe
- ▶ Ausdrehbarer Stempel zur zusätzlichen Höhenanpassung
- ▶ Stempelteller geriffelt für sichere Auflage

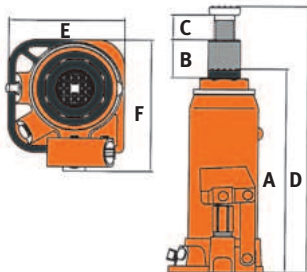


Modell	HSWH 30	HSWH 50
Art.-Nr.	6200003	6200005
€ zzgl. USt.	28,90	34,50

Technische Daten			
Tragkraft	t	3	5
Höhe min. (A)	mm	188	207
Hubhöhe (D) ca.	mm	363	402
Hub (B) ca.	mm	115	125
Anpasshöhe (C) ca.	mm	60	70
Stellfläche (E x F) ca.	mm	108,5 x 87	117 x 97
Gewicht ca.	kg	2,8	3,7

## Stempelwagenheber Serie HSWH TOP

- ▶ Ausdrehbare Hebesäule, kippfeste Fußplatte
- ▶ Drehbarer Pumpenkipphel, der von jeder beliebigen Position bedient werden kann
- ▶ Besonders langlebig durch verstärkte Wandung
- ▶ Hochwertige Schweißnähte und Verschraubung
- ▶ Verlängerungsschraube sorgt für zusätzliche Hubhöhe
- ▶ Stoppschutz verhindert Blockieren des Stempels
- ▶ Sicherheitsventile gegen Überbelastung des Zylinders sowie unbeabsichtigtes Verstellen

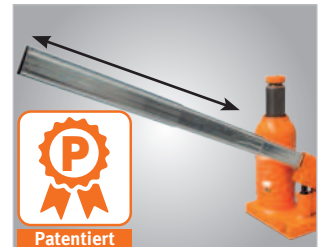


### Lieferumfang:

- > Pumphebel
- > Tragegriff (HSWH 20 TOP & HSWH 30 TOP)

Modell	HSWH 5 TOP	HSWH 10 TOP	HSWH 20 TOP	HSWH 30 TOP
Art.-Nr.	6211005	6211010	6211020	6211030
€ zzgl. USt.	112,00	149,00	178,90	212,90

Technische Daten					
Tragkraft	t	5	10	20	30
Höhe min. (A)	mm	212	219	234	242
Hubhöhe (D)	mm	437	444	459	467
Hub (B)	mm	150	150	150	150
Anpasshöhe (C) ca.	mm	75	75	75	75
Stellfläche (E x F) ca.	mm	125 x 75	144 x 90	172 x 120	196 x 144
Gewicht ca.	kg	4,5	6,4	10,6	15,5



2-fach ausziehbarer Teleskop-Pumpengriff



Ab HSWH 20 TOP: Drehbarer Tragegriff



Die Heber können auch horizontal verwendet werden



Drehbarer Pumpenkipphel, der von jeder beliebigen Position bedient werden kann

# Rangierwagenheber

## RWHA 1502/ RWHA 2501 – Leichter Rangierwagenheber aus Aluminium für sportlich flache Fahrzeuge

- ▶ Leichte, robuste Aluminiumkonstruktion
- ▶ Zweiteiliger Pumphebel mit Griffschaum gewährleistet einen festen Griff und ein einfaches Handling
- ▶ Extra flach, besonders für tiefergelegte Autos geeignet
- ▶ Mit Doppelkolben, dadurch weniger Pumpvorgänge bis zur maximalen Endhöhe nötig

- ▶ Ventilsteuerung über drehbaren Pumphebel
- ▶ Bei Beladung langsames, sicheres Absenken
- ▶ Mit stabiler, walzenförmiger Lastrolle
- ▶ Gummiauflage schützt Sattel und Fahrzeug
- ▶ Zwei praktische seitliche Tragegriffe aus Aluminium

**Neu**

Modell		RWHA 1502	RWHA 2501
Art.-Nr.		6201135	6201136
€ zzgl. USt.		149,00	235,00

	t	1,5	2,5
Tragkraft			
Hubhöhe max.	mm	260	395
Unterfahrhöhe min.	mm	90	90
Endhöhe max.	mm	350	485
Breite innen / außen	mm	145 / 240	280 / 300
Länge max.	mm	1.440	1.810
Abmessungen (L x B x H) ca.	mm	500 x 240 x 132	660 x 300 x 162
Gewicht ca.	kg	14	27



Zubehör	Art.-Nr.	€ zzgl. USt.
Querträger QRW 2-940	6201139	75,-

## RWH 2.51 – Rangierwagenheber

- ▶ Last- und Lenkrollen aus Gusseisen
- ▶ Aufsatzstück zum Verlängern des Sattels im Lieferumfang
- ▶ QUICK LIFT-Funktion: mit nur einem Hub am Ansatzpunkt des Fahrzeugs

Modell		RWH 2.51
Art.-Nr.		6201128
€ zzgl. USt.		135,90

	t	2,5
Tragkraft		
Unterfahrhöhe min	mm	150
Endhöhe max.	mm	530
Abmessungen (L x B x H) ca.	mm	625 x 242 x 158
Gewicht ca.	kg	18,7



Verlängerbarer Sattel erleichtert die Arbeit am Fahrzeug

Quick-Lift Funktion durch Doppelkolben

## Querträger für Rangierwagenheber QRW 2-940 – Verstellbarer Querträger für Wagenheber

**Neu**

- ▶ Erhöht die Stabilität von Fahrzeug und Wagenheber
- ▶ Stabile Stahlkonstruktion
- ▶ Ausziehbar bis 940 mm Länge
- ▶ Höhe der Auflagefläche einstellbar
- ▶ Von allen Seiten am Fahrzeug verwendbar

Modell		QRW 2-940
Art.-Nr.		6201139
€ zzgl. USt.		75,-

	t	2
Tragkraft		
Länge min./ max.	mm	710 / 940
Länge Sicherheitskette	mm	235
Auflagefläche (L x B)	mm	120 x 120
Auflagefläche Höhenverstellung	mm	55 mm
Abmessungen (L x B x H) ca.	mm	710 x 140 x 125
Gewicht ca.	kg	12,3



Hinweis:  
Für Montage des Querträgers Sattel entfernen

## SRWH 2501 EF/ SRWH 3003 EF – Rangierwagenheber als extra flache Ausführung speziell für tiefergelegte und sportlich flache Fahrzeug

**Neu**

- ▶ Zweiteiliger Pumphebel mit ergonomischen Handgriff gewährleistet einen festen Griff und ein einfaches Handling
- ▶ Schnellhubfußpedal zum schnellen Überbrücken des Leerhubs

- ▶ Last- und Lenkrollen aus Gusseisen
- ▶ Ventilsteuerung über drehbaren Pumphebel
- ▶ Praktische Werkzeugablage
- ▶ Extra breite Fläche des Auflagetellers mit Gummiauflage

- ▶ Mit Doppelkolben, dadurch weniger Pumpvorgänge bis zur maximalen Endhöhe nötig



SRWH 2501 EF

SRWH 3003 EF



Quick-Lift Funktion durch Doppelkolben



Extra breite Fläche des Auflagetellers mit Gummiauflage



Praktische Werkzeugablage Schnellhubfußpedal zum schnellen Überbrücken des Leerhubs

Zubehör	Art.-Nr.	€ zzgl. USt.
<b>Neu</b> Querträger QRW 2-940	6201139	75,-

Modell		SRWH 2501 EF	SRWH 3003 EF
Art.-Nr.		6201129	6201124
€ zzgl. USt.		179,00	199,00
Tragkraft	t	2,5	3
Hub max.	mm	410	420
Unterfahrhöhe min.	mm	85	78
Endhöhe max.	mm	495	510
Breite innen / außen	mm	233 / 343	262 / 344
Länge max.	mm	1.695	1.810
Abmessungen (L x B x H) ca.	mm	660 x 343 x 221	685 x 344 x 223
Gewicht ca.	kg	28,2	33

## SRWH 3000 QL – Spezial Rangierwagenheber mit QUICK-LIFT-Funktion

- ▶ Zweiteiliger Pumphebel mit Gummigriff zum sicheren und leichten Anheben der Last
- ▶ Ventilsteuerung über drehbaren Pumphebel

- ▶ Last- und Lenkrollen aus Gusseisen
- ▶ Extra breite Fläche des Auflagetellers



Quick-Lift Funktion durch Doppelkolben



mit nur einem Hub per Fußhebel am Ansatzpunkt des Fahrzeugs

Modell		SRWH 3000 QL
Art.-Nr.		6201103
€ zzgl. USt.		225,00

Tragkraft	t	3
Hubhöhe max.	mm	355
Unterfahrhöhe min.	mm	145
Unterfahrhöhe max.	mm	180
Endhöhe max.	mm	500
Abmessungen (L x B x H) ca.	mm	685 x 346 x 180
Gewicht ca.	kg	37,2

\*Produktfarben werden umgestellt

# Rangierwagenheber

## SRWH 3001 SIL – Spezial Rangierwagenheber

- ▶ Mit extra niedrigem Sattelprofil gut für tiefergelegte Autos
- ▶ Einfaches Heben bis zum Ansatzpunkt per Fußhebel oder Handhebel
- ▶ Bei Beladung langsames, sicheres Absenken

- ▶ Praktische integrierte Werkzeugablage mit Gummimatte
- ▶ Großer Auflageteller mit Gummiaufsatz für eine schonende Auflage, schützt Hebepunkt und Fahrzeug

Modell		SRWH 3001 SIL
Art.-Nr.		6201121
€ zzgl. USt.		185,00
Tragkraft	t	3,0
Hubhöhe max.	mm	340
Unterfahrhöhe min.	mm	120
Unterfahrhöhe max.	mm	158
Endhöhe max.	mm	460
Abmessungen (L x B x H) ca.	mm	628 x 343 x 158
Gewicht ca.	kg	31,5



Besonders leise durch Rollen aus Polyurethan

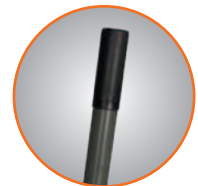
Zubehör	Art.-Nr.	€ zzgl. USt.
<b>Neu</b> Querträger QRW 2-940	6201139	75,-

## SRWH 2500 LFH / SRWH 3000 LFH – Spezial Rangierwagenheber mit Doppelkolben, flacher Bauform und hoher Endhöhe

- ▶ Extra niedriger Sattelprofil - gut für tiefergelegte Autos
- ▶ Durch die extra-lange Bauweise besonders für lange Rahmengestelle geeignet
- ▶ Doppelkolben; dadurch weniger Pumpvorgänge bis zur max. Endhöhe

- ▶ Bei Beladung langsames, sicheres Absenken
- ▶ Großer Auflageteller mit Gummiaufsatz für eine schonende Auflage schützt Hebepunkt und Fahrzeug

Modell		SRWH 2500 LFH	SRWH 3000 LFH
Art.-Nr.		6201126	6201127
€ zzgl. USt.		199,00	299,00
Tragkraft	t	2,5	3
Hubhöhe max.	mm	425	470
Unterfahrhöhe min.	mm	75	110
Endhöhe max.	mm	500	580
Abmessungen (L x B x H) ca.	mm	685 x 344 x 150	805 x 355 x 172
Gewicht ca.	kg	32,4	48,5



Quick-Lift Funktion durch Doppelkolben

Zubehör	Art.-Nr.	€ zzgl. USt.
<b>Neu</b> Querträger QRW 2-940	6201139	75,-

## SRWH 2000 LF DS – Spezial Rangierwagenheber in besonders flacher Bauweise

- ▶ Mit stabilen, walzenförmigen PU-Rollen-Bereifung für besondere Laufruhe
- ▶ Extra flach, für tiefergelegte Autos geeignet
- ▶ Ventilsteuerung über innenliegendes Gestänge und Drehknopf im Pumphebel

- ▶ Bei Beladung langsames, sicheres Absenken
- ▶ Bequemes und leichtes Anheben durch Hydraulik und langen Hebel
- ▶ Gummiauflage schützt Sattel und Fahrzeug
- ▶ Breite Fläche des Auflagetellers

Modell		SRWH 2000 LF DS
Art.-Nr.		6201125
€ zzgl. USt.		499,00
Tragkraft	t	2
Hubhöhe max.	mm	430
Unterfahrhöhe min.	mm	70
Endhöhe max.	mm	500
Abmessungen (L x B x H) ca.	mm	822 x 360 x 214
Gewicht ca.	kg	43



## SRWH 5000 LH / 10000 LH –Spezial Rangierwagenheber mit Fußpedal zum Heben mit Schnellhub

- ▶ Besonders lange Bauform sorgt für extra Stabilität
- ▶ Zusätzliches Fußpedal zum Heben mit Schnellhub
- ▶ Robuste Konstruktion
- ▶ Last- und Lenkrollen aus Stahl
- ▶ Bei Beladung langsames und sicheres Absenken dank großem Auflageteller
- ▶ Ventilsteuerung über innenliegendem Gestänge mit Drehknopf
- ▶ Gummibeschichteter T-Griff für leichtes Rangieren

**Neu**



Modell		SRWH 5000 LH	SRWH 10000 LH
Art.-Nr.		6201150	6201155
€ zzgl. USt.		675,00	965,00
Tragkraft	t	5	10
Hub	mm	535	525
Endhöhe	mm	685	685
Unterfahrhöhe min./ max.	mm	150 / 685	160 / 685
Breite innen / außen	mm	245 / 366	270 / 494
Länge max.	mm	1.505	1.637
Abmessungen (L x B x H) ca.	mm	1.505 x 366 x 200	1.637 x 494 x 249
Gewicht ca.	kg	89	133

# Spezial Rangierwagenheber

## Spezial Rangierwagenheber Serie WWH – Pneumatisch-hydraulischer Werkstatt-Wagenheber

- ▶ Kontrolliertes, sicheres Heben und Senken
- ▶ Zum Betreiben mit Druckluft von einem externen Erzeuger
- ▶ Hartverchromte Kolben mit extra glatter Oberfläche
- ▶ Kompakte Bauweise
- ▶ Mit stabilen Rollen aus PU-beschichtetem Gusseisen
- ▶ T-Griff zum leichten Rangieren
- ▶ Mit praktischem Tragegriff am Gehäuse
- ▶ Die beiden Gusseisen-Aufsatzstücke können für die Erweiterung der Hubhöhe einzeln oder auch aufeinander aufgesteckt verwendet werden



▶ Intuitiv bedienbarer Sicherheits-Drehkopf mit Kompressoranschluss



Abbildung zeigt optional erhältlichen (Aircraft) Kompressor mit Druckluftset

**!** Geeignete Kompressoren finden Sie im Aircraft-Hauptkatalog und auf [www.aircraft-kompressoren.com](http://www.aircraft-kompressoren.com)



▶ 3-stufige Ausführung

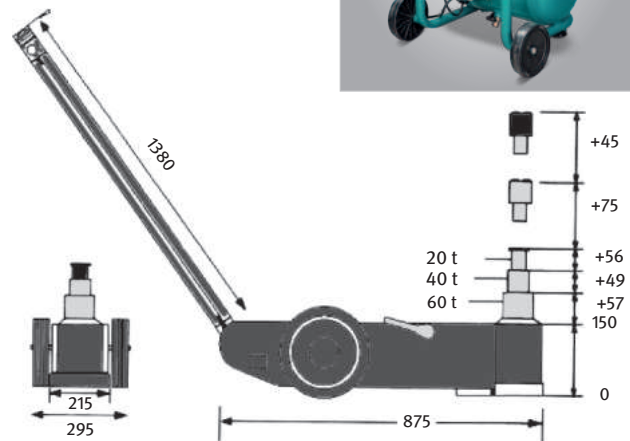
WWH 60000 PH

WWH 50002 PH



**Lieferumfang:**

- ▶ Gusseisen-Aufsatzstück, 45 mm
- ▶ Gusseisen-Aufsatzstück, 75 mm



WWH 60000 PH Abmessungen und Tragkraft

Modell		WWH 50002 PH	WWH 40003 PH	WWH 60000 PH
Art.-Nr.		6201130	6201131	6201112
€ zzgl. USt.		1.645,00	2.199,00	2.225,00

Technische Daten			WWH 50002 PH	WWH 40003 PH	WWH 60000 PH
Tragkraft (untere Hubhöhe)	t		50	40	60
Tragkraft (mittlere Hubhöhe)	t		25	20	40
Tragkraft (obere Hubhöhe)	t		–	10	20
Hubhöhe (obere Hubhöhe)	t		–	10: 284	20: 312
Hubhöhe (mittlere Hubhöhe)	mm		25: 444	20: 231	40: 256
Hubhöhe (untere Hubhöhe)	mm		50: 330	40: 182	60: 207
Höhe Aufsatzstücke	mm		73 + 80	75 + 45	75 + 45
Unterfahrhöhe	mm		215	125	150
Betriebsdruck	bar		9–12	9–12	8–12
Luftbedarf	l / Hub		113	110	97
Abmessungen (L x B) ca.	mm		805 x 282	830 x 295	875 x 295
Gewicht ca.	kg		73	44	64

# HEBEZÜGE / WAAAGE



# Universalseilzüge/Elektroseilwinde

## Universalseilzüge Serie USZ – für Hebe-, Zieh- und Verzurrarbeiten bis zu einer Zuglast von bis zu 3,2 t

- ▶ Geringes Eigengewicht durch Gehäuse aus Aluminiumlegierung
- ▶ Nahezu wartungsfrei
- ▶ Horizontal und vertikal einsetzbar



**Lieferumfang:**  
 > Handhebel  
 > 20 m Drahtseil mit Spitze und Haken auf Haspel

Modell	USZ 801	USZ 1601	USZ 3201
Art.-Nr.	6171608	6171616	6171632
€ zzgl. USt.	159,00	255,00	429,00
<b>Technische Daten</b>			
Tragkraft	0,8 t	1,6 t	3,2 t
Hebellänge	160 mm	200 mm	200 mm
Hebelkraft bei Nennlast	383 N	400 N	441 N
Seildurchmesser	8,3 mm	11 mm	16 mm
Seillänge	20 m	20 m	20 m
Abmessungen (L x B x H) ca.	430 x 101 x 240 mm	556 x 120 x 270 mm	666 x 150 x 320 mm
Gewicht ca.	14 kg	26,5 kg	46,5 kg

## Elektroseilwinde Serie ESW – Für den Fahrzeug-Einsatz, z.B. zum Hineinziehen von Maschinen über eine Rampe in einen Kleintransporter

- ▶ Kompakt und robust
- ▶ Einstellbare Rutschkupplung zum
- ▶ Schutz der Winde vor Überlastung
- ▶ Bedienung per Handkurbel oder über kabelgebundene Fernbedienung



**Lieferumfang ESW 901:**  
 > Hebehaken mit Flaschenzugrolle  
 > Handkurbel  
 > Halterungsplatte  
 > Stromkabel mit Batterieklemmen 4,5m  
 > Fernbedienung mit Kabel 3 m

Modell	ESW 901	ESW 1360
Art.-Nr.	6199090	6199136
€ zzgl. USt.	139,00	215,00
<b>Technische Daten</b>		
Tragkraft	900 kg	1360 kg
Seillänge	9 m	9 m
Hubgeschwindigkeiten	1,82 m/min	1,22 m/min
Seildurchmesser	5,1 mm	5,6 mm
Kabellänge Steuereinheit	3 m	3 m
Stromspannung	12 V DC	12 V DC
Leistung	300 W	480 W
Schutzart	IP 54	IP 54
Abmessungen (L x B x H) ca.	260 x 260 x 202 mm	270 x 290 x 205 mm
Gewicht ca.	11 kg	15 kg



**Lieferumfang ESW 1360:**  
 > Handkurbel  
 > Halterungsplatte  
 > Stromkabel mit Batterieklemmen 4,5m  
 > Fernbedienung mit Kabel 3 m



## Elektroseilwinde Serie ESW – mit max. 30 m Hubhöhe

- ▶ Seilführungsrolle unterstützt das Aufrollen des Seils
- ▶ Neue Lagerung erhöht die Lebensdauer des Motors
- ▶ Mit Schnellkupplung für den sofortigen Einsatz ohne aufwändige Montage
- ▶ Durch eine Umlenkrolle verdoppelt sich die Hubkraft

Modell	ESW 500	ESW 800
Art.-Nr.	6199500	6199800
€ zzgl. USt.	529,00	589,00

Technische Daten		
Hubkraft ohne/mit Umlenkrolle	250/500 kg	400/800 kg
Hub max. ohne/mit Umlenkrolle	30/15 m	30/15 m
Hubgeschwindigkeit ohne Umlenkrolle	8 m/min	8 m/min
Hubgeschwindigkeit mit Umlenkrolle	4 m/min	4 m/min
Seildurchmesser	4 mm	5 mm
Kabellänge Steuereinheit	5 m	5 m
Motorleistung	1 kW 230 V/~50 Hz	1,3 kW 230 V/~50 Hz
Abmessungen (L x B x H) ca.	310 x 330 x 440 mm	310 x 330 x 440 mm
Gesamtgewicht ca.	30 kg	32 kg



## Wand-Schwenkarm Serie WSA-2

- ▶ Passend u.a. für Elektro-Seilzüge der Serie MES
- ▶ Zum Befestigen an runden Stangen oder Rohren

Modell	WSA 300-1100-2	WSA 600-750-2	WSA 1000-750-2
Art.-Nr.	6198605	6198606	6198607
€ zzgl. USt.	64,00	55,90	67,90

Technische Daten			
Tragkraft max.	300 kg	600 kg	1000 kg
Ausladung	1.100 mm	750 mm	750 mm
Gesamtgewicht	8,4 kg	6,1 kg	9,3 kg
Abstand oberer zu unterem Anschlagpunkt	450 mm	380 mm	380 mm
Für Modelle	MES 250-2/600-2	MES 250-2/600-2	MES 999-2



## Mini Elektroseilwinde Serie MES

- ▶ Totmannschalter für sicheres Arbeiten
- ▶ Hubhöhe ohne/mit Umlenkrolle 12 m/6 m
- ▶ Umlenkrolle mit Lasthaken
- ▶ Mit zwei stabilen Doppelschellen zur Befestigung
- ▶ Bedienschalter schutzisoliert nach IP54
- ▶ Endabschalter für sofortiges Abschalten in der oberen und unteren Endlage

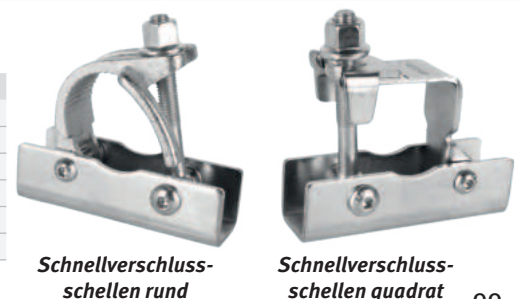
Modell	MES 250-2	MES 600-2	MES 999-2
Art.-Nr.	6198225	6198260	6198299
€ zzgl. USt.	119,00	169,00	349,00

Technische Daten			
Hubkraft ohne/mit Umlenkrolle	125/250 kg	300/600 kg	500/999 kg
Hub ohne/mit Umlenkrolle	12/6 m	12/6 m	12/6 m
Hubgeschwindigkeit max. ohne/mit Umlenkrolle	8/4 m/min	8/4 m/min	8/4 m/min
Seildurchmesser	3,0 mm	4,5 mm	6 mm
Kabellänge Steuereinheit	1,5 m	1,5 m	1,5 m
Innenmaß Befestigungsschellen	46 x 46 mm	46 x 46 mm	59 x 59 mm
Motorleistung	500 W 230 V/~50 Hz	1.05 kW 230 V/~50 Hz	1.6 kW 230 V/~50 Hz
Gewicht ca.	11 kg	17,5 kg	33 kg



## Schnellverschlüsse für MES

Modell	MES 250-2	MES 600-2	MES 999-2	Art.-Nr.	€ zzgl. USt.
Schnellverschlusschellen rund	X			6198615	18,50
Schnellverschlusschellen rund		X		6198616	18,50
Schnellverschlusschellen rund			X	6198617	18,50
Schnellverschlusschellen quadrat	X			6198620	15,90
Schnellverschlusschellen quadrat		X		6198621	15,90
Schnellverschlusschellen quadrat			X	6198622	15,90



# Hebelzüge/Kettenzüge

## Fasshebeklammer FHK 1 – zum sicheren Transport von Stahlfässern mit Sicke

- ▶ Aufnahme von stehenden und liegenden Fässern möglich

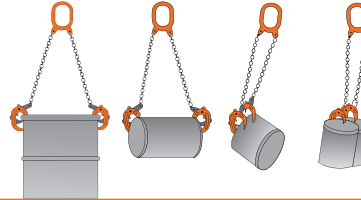
- ▶ Ideal auch zum Aufrichten eines liegenden Fasses geeignet

<b>Modell</b>		<b>FHK 1</b>
Art.-Nr.		6172010
€ zzgl. USt.		<b>45,90</b>

Stabile Kettenkonstruktion mit Greifhaken zur Fassaufnahme

<b>Technische Daten</b>		
Tragkraft	t	1
Greifbereich	mm	0 – 25
Öse Innen-breite/höhe	mm	62 / 85
Abstand Ösenaufhängung / Greifpunkt	mm	690
Hebeklammer Länge	mm	120
Kette Nenndicke	mm	6
Gewicht ca.	kg	3,6

Anwendungsbeispiele:



## Kettenzüge K – Manuelle Ausführung zum Heben von Lasten

- ▶ Robustes Stahlblechgehäuse
- ▶ Geschlossenes Sicherheitsdesign
- ▶ Bei niedrigem Kraftaufwand leicht bedienbar
- ▶ Drehbarer Last- und Aufhängehaken

<b>Modell</b>		<b>K 1000</b>	<b>K 2000</b>	<b>K 3000</b>	<b>K 5000</b>	<b>K 10000</b>
Art.-Nr.		6202101	6202102	6202103	6202105	6202110
€ zzgl. USt.		<b>79,90</b>	<b>113,50</b>	<b>159,00</b>	<b>219,00</b>	<b>449,00</b>

<b>Technische Daten</b>						
Tragkraft	t	1	2	3	5	10
Hub	mm	2.500	2.500	3.000	3.000	3.000
Abstand Haken zu Haken min.	mm	300	380	470	600	730
Hubkraft	N	330	330	390	420	450
Anzahl Kettenstränge		1	2	2	2	4
Gewicht ca.	kg	9,4	12,4	21,7	35	65



## Kettenzüge K – Manuelle Ausführung zum Heben von Lasten

- ▶ Erhöhter Wirkungsgrad und Reduzierung der Reibungsverluste durch gehärtete Zahnräder und Ritzel auf Rollenlagern
- ▶ Gesenkgeschmiedete, drehbare Last- und Aufhängehaken mit Sicherung
- ▶ Lastkette nach DIN ISO 3077
- ▶ Hochfestes, lackiertes Stahlgehäuse
- ▶ TÜV-GS geprüft



K 1001

<b>Modell</b>		<b>K 1001</b>	<b>K 2001</b>	<b>K 3001</b>	<b>K 5001</b>	<b>K 10001</b>
Art.-Nr.		6171001	6171002	6171003	6171005	6171010
€ zzgl. USt.		<b>85,90</b>	<b>122,90</b>	<b>165,00</b>	<b>235,00</b>	<b>469,00</b>

<b>Technische Daten</b>						
Tragkraft	t	1	2	3	5	10
Hub	m	3	3	3	3	3
Handkraft bei Nennlast	N	320	365	385	435	435
Anzahl Kettenstränge		1	1	2	3	3
Abmessungen (L x B x H) ca.	mm	162 x 146,5 x 317	194 x 170 x 414	220 x 170 x 465	288 x 190,4 x 636	384 x 190 x 798
Gewicht ca.	kg	10,8	18	24,3	38,7	78

## Aluminium Hebelzug HZ AL – extrem leicht und kompakt, zum Heben, Ziehen, Richten und Spannen in alle Richtungen

- ▶ Zuverlässiges und sicheres Bremssystem
- ▶ Bremse und Antriebswelle mit Evolventenverzahnung
- ▶ Ausgestattet mit fein verzahntem Getriebe, dadurch nur geringe Handhebelkraft erforderlich
- ▶ Hochwertige, verzinkte und gehärtete Lastkette nach EN 818-7
- ▶ Kettenfreilauf für schnelles Durchziehen und Positionieren der unbelasteten Kette
- ▶ Kettenhublänge von 1,5m Einfach und schnell auf die gewünschte Arbeitsposition einstellbar
- ▶ Aluminiumgehäuse, extrem leicht und kompakt
- ▶ Kompakte Bauweise mit kurzem Hebel
- ▶ Einfache Wartung und Montage
- ▶ Inklusive einer praktischen Tasche für Aufbewahrung und Transport

Modell		HZ 250 AL	HZ 500 AL
Art.-Nr.		6171103	6171105
€ zzgl. USt.		96,90	105,90

Technische Daten				
Tragkraft	t		0,25	0,5
Hub	m		1,5	1,5
Handkraft bei Nennlast	N		206	255
Hebellänge	mm		163	163
Abstand min. Aufhängung zu Lasthaken	mm		230	265
Innendurchmesser Lasthaken	mm		34	34
Abmessungen (L x B x H) ca.	mm	94,5 x 84 x 230	100 x 99 x 265	
Gewicht ca.	kg	2,08	2,98	



## Hebelzüge HZ – Zum Heben und Ziehen von Lasten

- ▶ Schnelles Anschlagen der Last bzw. Durchziehen der Lastkette in beide Richtungen durch Kettenfreilaufschaltung
- ▶ Sicheres Halten der Last durch Lastdruckbremse mit asbestfreien Bremscheiben
- ▶ Gesenkgeschmiedete, drehbare Last- und Aufhängehaken mit Sicherung
- ▶ Lastkette nach DIN ISO 3077
- ▶ Hochfestes, lackiertes Stahlgehäuse
- ▶ Passende Haspel- und Rollfahrwerke von Unicraft erhältlich
- ▶ TÜV-GS geprüft

Modell		HZ 751	HZ 1501	HZ 3001
Art.-Nr.		6171175	6171115	6171130
€ zzgl. USt.		95,90	125,00	185,00

Technische Daten					
Tragkraft	t		0,75	1,5	3
Hub	m		1,5	1,5	1,5
Hebellänge	mm		290	420	420
Handkraft bei Nennlast	N		140	220	320
Anzahl Kettenstränge			1	1	1
Abmessungen (L x B x H) ca.	mm	135 x 148 x 320	162 x 176 x	211 x 195 x 480	
Gewicht ca.	kg	6,3	11	18,7	



## Hebelzüge HZ – Zum Heben und Ziehen von Lasten

- ▶ Schnelles Anschlagen der Last bzw. Durchziehen der Lastkette in beide Richtungen durch Kettenfreilaufschaltung
- ▶ Sicheres Halten der Last durch Lastdruckbremse mit asbestfreien Bremscheiben
- ▶ Gesenkgeschmiedete, drehbare Last- und Aufhängehaken mit Sicherung
- ▶ Lastkette nach EN 818-7
- ▶ Hochfestes, lackiertes Stahlgehäuse
- ▶ Kompakte Bauweise mit kurzem Hebel
- ▶ Passende Haspel- und Rollfahrwerke von Unicraft erhältlich

Modell		HZ 752	HZ 1502	HZ 3002
Art.-Nr.		6171176	6171116	6171131
€ zzgl. USt.		106,90	145,00	219,00

Technische Daten					
Tragkraft	t		0,75	1,5	3
Hub	m		1,5	1,5	1,5
Handkraft bei Nennlast	N		147	295	304
Hebellänge	mm		250	270	430
Innen-Ø Lasthaken			40	45	55
Abmessungen (L x B x H) ca.	mm	160 x 133 x 320	182 x 157 x 380	207,5 x 210 x 490	
Gewicht ca.	kg	7,1	10,8	23,3	



# Fahrwerke/Klemmen

## Kettzug K AL – Manueller Aluminiumkettzug zum Heben von Lasten

- ▶ Geschlossenes Gehäuse aus hochfestem Aluminium mit geringerem Gewicht
- ▶ Drehbarer Last und Aufhängehaken aus legiertem Stahl mit Sicherheitsverschluss
- ▶ Doppelte Sperrklinke für einen sicheren und zuverlässigen Betrieb
- ▶ Extrem feste Endverankerung der Kette dank speziellem Feinguss



**Neu**



K 250 AL

Modell		K 250 AL	K 500 AL
Art.-Nr.		6171011	6171012
€ zzgl. USt.		135,00	155,00
Tragkraft	kg	250	500
Hub	m	3	3
Handkraft bei Nennlast	N	202	202
Abmessungen (L x B x H) ca.	mm	100x59x260	118x64x320
Gewicht (Netto) ca.	kg	3,5	5,3

## Haspelfahrwerke Serie HFW – mit bis zu 5 t Tragkraft

- ▶ Kein seitliches Wandern auf der Traverse durch zentrische Aufhängung des Flaschenzuges
- ▶ Einstellung auf die Trägerflanschbreite erfolgt durch Ösentraverse mit Gegengewinde
- ▶ Serienmäßige Kippsicherung

Niedrige Bauhöhe und kompakte Konstruktion

Zum Einsatz an I-Trägern (DIN 1025-1)

Ruhige Laufeigenschaft durch Kugellagerung



I-Profil

HFW 1

Anwendungsbeispiel  
(Anwendung am I-Träger)



Modell		HFW 0.5	HFW 1	HFW 2	HFW 3	HFW 5
Art.-Nr.		6171800	6171801	6171802	6171803	6171805
€ zzgl. USt.		84,90	115,00	155,00	230,00	299,00

### Technische Daten

	t	0,5	1	2	3	5
Tragkraft	m	3	3	3	3	3
Kettenlänge	m	0,5	0,7	0,9	1,2	1
Kurvenradius	mm	55 - 220	58 - 220	66 - 220	74 - 220	90 - 220
Trägerflanschbreite	mm	352,5 x 198 x 158	353,5 x 238 x 183	362 x 277 x 208	406,5 x 324 x 249	434,5 x 373 x 296,5
Abmessungen (L x B x H) ca.	kg	8,5	12,5	17	28	45
Gewicht ca.						

## Rollfahrwerke Serie RFW – mit 5 t Tragkraft maximal

- ▶ Kein seitliches Wandern auf der Traverse durch zentrische Aufhängung des Flaschenzuges
- ▶ Einstellung auf die Trägerflanschbreite erfolgt durch Ösentraverse mit Gegengewinde
- ▶ Serienmäßige Kippsicherung

Niedrige Bauhöhe und kompakte Konstruktion

Zum Einsatz an I-Trägern (DIN 1025-1)

Ruhige Laufeigenschaft durch Kugellagerung

RFW 1

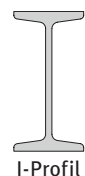
Anwendungsbeispiel  
(Anwendung am I-Träger)



Modell		RFW 0.5	RFW 1	RFW 2	RFW 3	RFW 5
Art.-Nr.		6171700	6171701	6171702	6171703	6171705
€ zzgl. USt.		47,90	74,50	105,90	185,00	255,00

### Technische Daten

	t	0,5	1	2	3	5
Tragkraft	m	0,5	0,7	0,9	1,2	1
Kurvenradius	mm	55-220	58-220	66-220	74-220	90-220
Trägerflanschbreite	mm	285 x 198 x 158	300 x 238 x 183	300 x 277 x 208	328 x 324 x 249	354 x 373 x 296,5
Abmessungen (L x B x H) ca.	kg	5	8,8	14	23	40
Gewicht ca.						



I-Profil

## Trägerklemmen Serie TK – mit bis zu 5 t Tragkraft

- ▶ Zentraler Spindelmechanismus zur einfachen Befestigung am Träger mit festem, sicherem Sitz

Zur schnellen Herstellung eines Anschlagpunktes

Flexible Handhabung durch weiten Einstellbereich

Geeignet für die Aufnahme von Hebezeugen, Umlenkrollen und Lasten



TK 1

Modell	TK 1	TK 2	TK 3	TK 5
Art.-Nr.	6171901	6171902	6171903	6171905
€ zzgl. USt.	43,50	47,50	87,90	91,50
Technische Daten				
Tragkraft	1 t	2 t	3 t	5 t
Trägerflanschbreite	75-220 mm	75-220 mm	80-320 mm	80-320 mm
Flanschstärke	20 mm	20 mm	30 mm	30 mm
Abmessungen (L x B x H) ca.	175 x 64 x 230 mm	175 x 74 x 230 mm	225 x 103 x 325 mm	225 x 110 x 325 mm
Gewicht ca.	3,8 kg	4,6 kg	9 kg	11 kg

## Hebeklemmen Serie HKS – mit Schwenköse zum Heben von Lasten bis zu 5 t

- ▶ Zum senkrechten Heben, 180°-Wenden und seitlichen Anschlägen von Blechen, Stahlplatten, Trägern und Stahlbauelementen
- ▶ Die Sicherheitsverriegelung durch den Arretierhebel gewährleistet die sichere Klemmung des Transportguts, auch wenn die Klemmlage nicht der Zugrichtung entspricht

- ▶ Die Mindestlast beträgt 20 % der angegebenen Tragkraft
- ▶ Die Oberflächenhärte des Transportguts darf HRC 30 nicht überschreiten

Auch zum seitlichen Anschlägen durch Schwenköse



HKS 1

Modell	HKS 1	HKS 2	HKS 3	HKS 5
Art.-Nr.	6172001	6172002	6172003	6172005
€ zzgl. USt.	66,90	99,90	146,90	219,00
Technische Daten				
Tragkraft	1 t	2 t	3 t	5 t
Greifbereich	0 – 20 mm	0 – 25 mm	0 – 30 mm	0 – 50 mm
Abmessungen (L x B x H) ca.	145 x 66 x 300 mm	175 x 75 x 385 mm	215 x 102 x 430 mm	232 x 112 x 500 mm
Gewicht ca.	5 kg	8 kg	15 kg	23 kg

## Elektrokettenzüge Serie EKZT-1 – mit bis zu 500 kg Traglast

- ▶ Aufhängung des Kettenzugs mittels Traghaken
- ▶ Überlastsicherung durch Rutschkupplung
- ▶ Integrierter Betriebsendschalter
- ▶ Sicheres Verstauen der Kette durch serienmäßigen Kettenspeicher
- ▶ Steuerung des Kettenzugs über Bedienflasche



EKZT 301-1

EKZT 501-1

Modell	EKZT 301-1	EKZT 501-1
Art.-Nr.	6194503	6194505
€ zzgl. USt.	379,00	629,00
Technische Daten		
Tragkraft	300 kg	500 kg
Hub	3 m	3 m
Hubgeschwindigkeit max.	3 m/min.	2,8 m/min.
Kabellänge Steuereinheit	1,6 m	1,6 m
Anzahl Kettenstränge	1	1
Anschlussspannung	230 V/~50 Hz	230 V/~50 Hz
Abmessungen (L x B x H) ca.	288 x 221 x 442 mm	382 x 176 x 600 mm
Gewicht ca.	14,3 kg	18,5 kg

# Elektrokettenzüge

## Elektrokettenzüge Serie EKZT-1– mit einer Hubgeschwindigkeit und bis zu 2 t Traglast maximal

- ▶ Aufhängung des Kettenzugs mittels Traghaken
- ▶ Überlastsicherung durch Rutschkupplung
- ▶ Integrierter Betriebsendschalter
- ▶ Sicheres Verstauen der Kette durch serienmäßigen Kettenspeicher
- ▶ Steuerung des Kettenzugs über Bedienflasche
- ▶ Bedienflasche vorgerüstet zum Anschluss und zur Steuerung des passenden UNICRAFT Elektrofahrwerks (Empfehlung beachten)

Triebwerksgruppe FEM/ISO 2m/M5 entspricht 1.600 Volllast-Lebensdauerstunden

Lastketten Typ G80 nach DIN EN-818-7

Siemens Elektrik

Eine Hubgeschwindigkeit



EKZT 5-1

Modell		EKZT 5-1	EKZT 10-1	EKZT 20-1
Art.-Nr.		6194005	6194010	6194020
€ zzgl. USt.		1.249,00	1.629,00	1.895,00

Technische Daten				
Tragkraft	t	0,5	1	2
Hub	m	6	6	6
Hubgeschwindigkeit(en)	m/min	7,7	5,1	2,6
Kabellänge Bedienflasche	m	6	6	6
Anzahl Kettenstränge		1	1	2
Aufnahmeleistung ~50 Hz	kW/ V	1,2 / 400	1,4 / 400	1,4 / 400
Abmessungen (L x B x H) ca.	mm	636 x 276 x 410	636 x 275 x 460	636 x 276 x 650
Gewicht ca.	kg	49	54,3	68,5
Passendes Elektrofahrwerk		EFW 1-1	EFW 1-1	EFW 2-1

## Zubehör für Elektrokettenzüge

### Elektrofahrwerke Serie EFW-1 – mit einer Fahrgeschwindigkeit und bis zu 2 t Tragkraft maximal

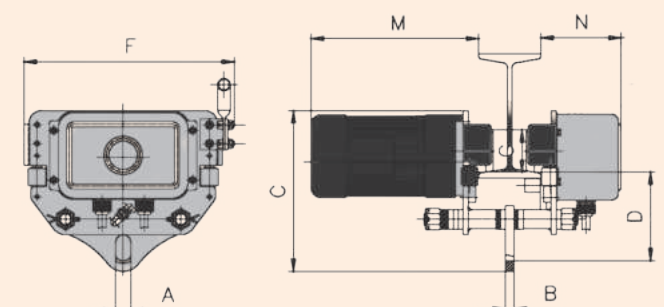
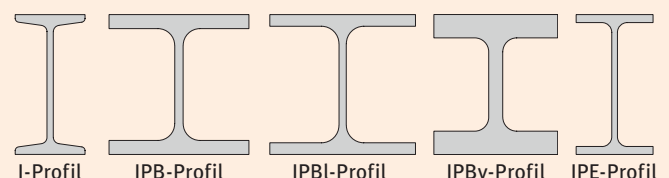
- ▶ Stromanschluss und Steuerung des Fahrwerks über die Bedienflasche des zugehörigen Elektrokettenzuges
- ▶ Passend für Träger mit den Profiltypen I, IPB, IPBL, IPBv und IPE und entsprechender Trägerflanschbreite
- ▶ EFW 1-1  
▶ Passend für Elektrokettenzüge EKZT 5-1 und EKZT 10-1
- ▶ EFW 2-1  
▶ Passend für Elektrokettenzug EKZT 20-1



EFW 1-1

Modell		EFW 1-1	EFW 2-1
Art.-Nr.		6194310	6194320
€ zzgl. USt.		865,00	935,00

Technische Daten				
Tragkraft	t	1	2	
Trägerflanschbreite	mm	74 – 140	74 – 140	
Raddurchmesser	G mm	68	75	
Fahrgeschwindigkeit	m/min	13,5	13,5	
Aufnahmeleistung ~50 Hz	kW/V	0,4 / 400	0,6 / 400	
Schutzart		IP 54	IP 54	
Breite Aufnahmeöse	A mm	24	30	
Stärke Aufnahmeplatte	B mm	14	14	
Abstand Aufnahmeöse zur Auflagefläche	D mm	145	140	
Ausladung Motor	M mm	310	312	
Ausladung Schaltkasten	N mm	135	135	
Abmessungen (L x B x H) ca.	mm	715 x 340 x 260	722 x 340 x 280	
Gewicht ca.	kg	26	36	



## Elektrokettenzüge Serie EKZT-2 – mit zwei Hubgeschwindigkeiten und bis zu 3 t Traglast maximal

- ▶ Aufhängung des Kettenzugs mittels Traghaken
- ▶ Überlastsicherung durch Rutschkupplung
- ▶ Integrierter Betriebsenschalter
- ▶ Sicheres Verstauen der Kette durch serienmäßigen Kettenspeicher
- ▶ Steuerung des Kettenzugs über Bedienflasche
- ▶ Bedienflasche vorgerüstet zum Anschluss und zur Steuerung des passenden UNICRAFT Elektrofahrwerks (Empfehlung beachten)

Triebwerksgruppe FEM/ISO 2m/M5 entspricht  
1.600 Vollast-Lebensdauerstunden

Lastketten Typ G80 nach DIN EN-818-7

Siemens Elektrik

Zwei Hubgeschwindigkeiten



EKZT 5-2

Modell		EKZT 5-2	EKZT 10-2	EKZT 20-2	EKZT 30-2
Art.-Nr.		6194105	6194110	6194120	6194130
€ zzgl. USt.		1.499,00	1.829,00	2.089,00	2.995,00

Technische Daten					
Tragkraft	t	0,5	1	2	3
Hub	m	6	6	6	6
Hubgeschwindigkeit(en)	m/min	7,7/2,2	5,1/1,8	2,6/0,95	6,0/2,0
Kabellänge Steuereinheit	m	6	6	6	6
Anzahl Kettenstränge		1	1	2	1
Aufnahmeleistung P1 / P2	kW	1,2/0,4	1,4/0,46	1,4/0,46	3,0/1,0
Stromanschluss ~50 Hz	V	400	400	400	400
Abmessungen (L x B x H) ca.	mm	641 x 276 x 410	661 x 276 x 460	661 x 276 x 650	807 x 430 x 525
Gewicht ca.	kg	57	66,3	82	132
Passendes Elektrofahrwerk		EFW 1-2	EFW 1-2	EFW 2-2	EFW 3-2

## Zubehör für Elektrokettenzüge

### Elektrofahrwerke Serie EFW-2 – mit zwei Fahrgeschwindigkeiten und bis zu 3 t Tragkraft maximal

Für viele Trägertypen geeignet, mit zwei Fahrgeschwindigkeiten

- ▶ Stromanschluss und Steuerung des Fahrwerks über die Bedienflasche des zugehörigen Elektrokettenzuges
- ▶ Passend für Träger mit den Profiltypen I, IPB, IPBL, IPBv und IPE und entsprechender Trägerflanschbreite

**EFW 1-2**

- ▶ Passend für Elektrokettenzüge EKZT 5-2 (Art.-Nr.: 6194105) und EKZT 10-2 (Art.-Nr.: 6194110)

**EFW 2-2**

- ▶ Passend für Elektrokettenzug EKZT 20-2 (Art.-Nr.: 6194120)

**EFW 3-2**

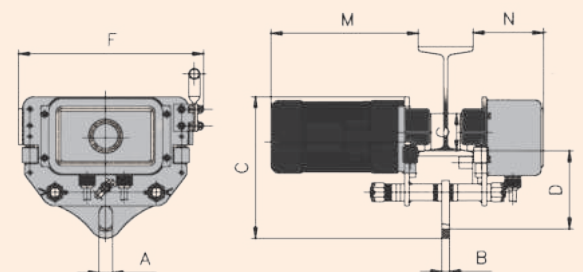
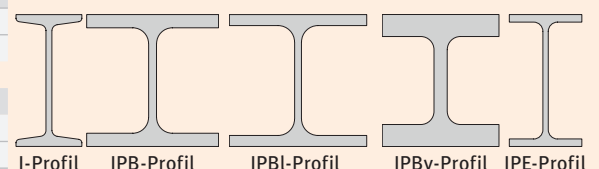
- ▶ Passend für Elektrokettenzug EKZT 30-2 (Art.-Nr.: 6194130)



EFW 2-2

Modell		EFW 1-2	EFW 2-2	EFW 3-2
Art.-Nr.		6194410	6194420	6194430
€ zzgl. USt.		935,00	1.065,00	1.229,00

Technische Daten				
Tragkraft	t	1	2	3
Trägerflanschbreite	mm	74 – 140	74 – 140	100 – 170
Raddurchmesser	G mm	68	75	96
Fahrgeschwindigkeit	m/min	6,7/20	6,7/20	18/6
Aufnahmeleistung P1/P2	kW	0,4/0,167	0,6/0,23	0,6/0,23
Stromanschluss~50 Hz	V	400	400	400
Schutzart		IP 54	IP 54	IP 54
Breite Aufnahmeöse	A mm	24	30	36
Stärke Aufnahmeplatte	B mm	14	14	14
Abstand Aufnahmeöse zur Auflagefläche	D mm	145	140	210
Ausladung Motor	M mm	336	338	340
Ausladung Schaltkasten	N mm	135		138
Abmessungen (L x B x H) ca.	mm	741 x 340 x 260	748 x 340 x 280	750 x 370 x 340
Gewicht ca.	kg	33	40	56



# Elektrokettenzüge

## Elektrokettenzüge Serie EKZT-2 – mit zwei Hubgeschwindigkeiten und bis zu 2 t Traglast maximal

- ▶ Überlastsicherung durch Rutschkupplung
- ▶ Integrierter Betriebsendschalter
- ▶ Schrägverzahntes Getriebe für reibungslosen und leiseren Betrieb
- ▶ Hochfeste Lastkette, gute Verschleißfestigkeit und hoher Sicherheitsfaktor
- ▶ Sicheres Verstauen der Kette durch serienmäßigen Kettenpeicher
- ▶ Getriebegehäuse aus hochfester Aluminiumlegierung für leichtes Gewicht, hohe Festigkeit und gute Korrosionsbeständigkeit
- ▶ Thermischer Überlastschutz/Bedienflasche vorgerüstet zum Anschluss und zur Steuerung des passenden UNICRAFT Elektrofahrwerks (Empfehlung beachten)

Schrägverzahntes Getriebe für reibungslosen und leiseren Betrieb

Hochfeste Lastkette, gute Verschleißfestigkeit und hoher Sicherheitsfaktor



EKZT 2003-2

Modell		EKZT 503-2	EKZT 1003-2	EKZT 2003-2
Art.-Nr.		6194440	6194441	6194442
€ zzgl. USt.		1.875,00	2.389,00	2.729,00
Technische Daten				
Tragkraft	t	0,5	1	2
Hub	m	6	6	6
Hubgeschwindigkeit(en)	m/min	8/2	4/1	4/1
Kabellänge Steuereinheit	m	6	6	6
Triebwerksgruppe (FEM/ISO)	m/M5	2	2	2
Anzahl Kettenstränge		1	1	1
Aufnahmeleistung	kW	0,72/0,18	1,6/0,4	1,6/0,4
Stromanschluss 400	V	400	400	400
Abmessungen (L x B x H) ca.	mm	442 x 280 x 400	507 x 315 x 450	507 x 315 x 520
Gewicht ca.	kg	32	49	59
Passendes Elektrofahrwerk		EFW 1003-2	EFW 1003-2	EFW 2003-2

## Zubehör für Elektrokettenzüge

### Elektrofahrwerke Serie EFW-2 – mit zwei Fahrgeschwindigkeiten und bis zu 2 t Tragkraft maximal

Für viele Trägertypen geeignet, mit zwei Fahrgeschwindigkeiten

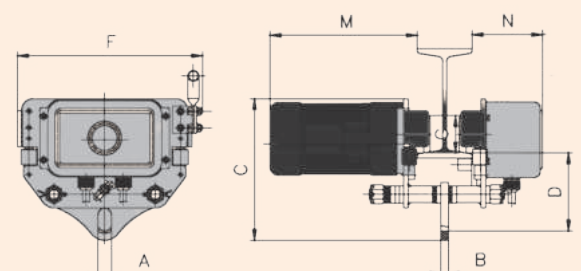
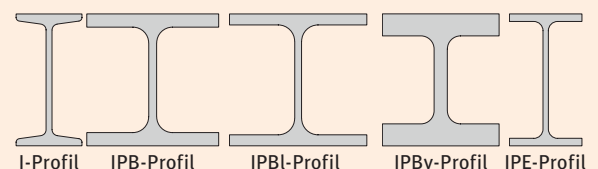
- ▶ Stromanschluss und Steuerung des Fahrwerks über die Bedienflasche des zugehörigen Elektrokettenzuges
- ▶ Passend für Träger mit den Profiltypen I, IPB, IPBL, IPBv und IPE und entsprechender Trägerflanschbreite

**EFW 1003-2**  
 ▶ Passend für Elektrokettenzüge EKZT 503-2 (Art.-Nr.: 6194440)  
 EKZT 1003-2 (Art.-Nr.: 6194441)

**EFW 2003-2**  
 ▶ Passend für Elektrokettenzüge EKZT 2003-2 (Art.-Nr.: 6194442)



Modell			EFW 1003-2	EFW 2003-2
Art.-Nr.			6194451	6194452
€ zzgl. USt.			935,00	1.065,00
Technische Daten				
Tragkraft		t	1	2
Trägerflanschbreite		mm	74 – 180	74 – 180
Raddurchmesser	G	mm	68	75
Fahrgeschwindigkeit		m/min	6,7/20	6,7/20
Aufnahmeleistung		kW	0,2/0,67	0,4/0,13
Stromanschluss~50 Hz		V	400	400
Schutzart			IP 54	IP 54
Breite Aufnahmeöse	A	mm	24	30
Stärke Aufnahmeplatte	B	mm	14	14
Abstand Aufnahmeöse zur Auflagefläche	D	mm	145	140
Ausladung Motor	M	mm	336	338
Ausladung Schaltkasten	N	mm	135	135
Abmessungen (L x B x H) ca.		mm	741 x 340 x 260	748 x 340 x 280
Gewicht ca.		kg	33	40





## Stahlwinde Serie SW – mit Sicherheitskurbel für Hebe-, Halte- und Senkarbeiten mit bis zu 10 t Tragkraft

- ▶ Lastaufnahme an Kopf und Klaue
- ▶ Geringer Kraftaufwand beim Heben der Last
- ▶ Hebendes Traggehäuse mit schräg verzahnter Zahnstange
- ▶ Stabiler Standfuß für hohe Standsicherheit
- ▶ Leichte und sichere Bedienung durch zwei Handgriffe – auch für den einfachen Transport
- ▶ Platzsparende Lagerung und Transport durch klappbaren Kurbelgriff

Modell	SW 30	SW 50	SW 100
Art.-Nr.	6171203	6171205	6171210
€ zzgl. USt.	229,00	289,00	429,00

Mit selbsthemmender Sicherheits-Druckrollenkurbel

Technische Daten	SW 30	SW 50	SW 100
Tragkraft	3 t	5 t	10 t
Hub	335 mm	335 mm	345 mm
Abmessungen (L x B x H) ca.	296 x 197 x 730 mm	189 x 335 x 730 mm	250 x 498 x 800 mm
Gewicht ca.	21,2 kg	28,5 kg	46,8 kg



SW 30

## Hydraulische Maschinenheber Serie HMH

- ▶ Stabile, geschweißte Stahlkonstruktion für hohe Beanspruchung
- ▶ Zum sicheren Heben von schweren Lasten
- ▶ Pumpeinheit drehbar
- ▶ Abnehmbarer Pumphebel
- ▶ **Ausstattung HMH 5:** Um 360° drehbare Klaue bzw. Bodenplatte
- ▶ **Ausstattung HMH 10:** Um 360° drehbare Klaue bzw. Bodenplatte
- ▶ **Ausstattung HMH 25:** Fahrwerk

Modell	HMH 5	HMH 10	HMH 25
Art.-Nr.	6190050	6190100	6190250
€ zzgl. USt.	329,00	399,00	1.430,00

Technische Daten	HMH 5	HMH 10	HMH 25
Hublast	5 t	10 t	25 t
Handkraft bei Nennlast	380 N	400 N	400 N
Hub	205 mm	230 mm	215 mm
Unterstellhöhe Hubklaue	25 mm	30 mm	58 mm
Unterstellhöhe Hubkopf	368 mm	420 mm	505 mm
Temperatur-Einsatzbereich	-20 °C bis +50 °C	-20 °C bis +50 °C	-20 °C bis +50 °C
Abmessungen (L x B x H) ca.	360 x 190 x 430 mm	380 x 220 x 510 mm	530 x 350 x 610 mm
Gewicht ca.	25 kg	35 kg	109 kg



HMH 5

HMH 10

HMH 25

## Maschinenheber Serie MH

- ▶ Zum sicheren Heben von schweren Lasten
- ▶ Stabile, geschweißte Stahlkonstruktion für hohe Beanspruchung
- ▶ Absenkgeschwindigkeit über feinfühliges Ablassschraube stufenlos einstellbar
- ▶ Kleine und kompakte Bauweise



MH 3

MH 8

MH 10

MH 20

**Lieferumfang MH 3:**  
 > Hubklaue höhenverstellbar

**Lieferumfang MH 8:**  
 > Hubklaue höhenverstellbar

**Lieferumfang MH 10:**  
 > Spindelgewinde

**Lieferumfang MH 20:**  
 > Hubklaue höhenverstellbar  
 > Spindelgewinde  
 > Rolle

Modell	MH 3	MH 8	MH 10	MH 20
Art.-Nr.	6190003	6190008	6190010	6190020
€ zzgl. USt.	255,00	329,00	280,00	735,00

Technische Daten	MH 3	MH 8	MH 10	MH 20
Hublast Hubkopf	3 t	8 t	7,5 t	15 t
Unterstellhöhe Hubkopf	233 mm	261 mm	320 mm	325 mm
Hub Hubkopf	140 mm	140 mm	80 mm	140 mm
Hublast max. Hubklaue	3 t	8 t	6 t	12 t
Unterstellhöhen Hubklaue	15/75/135 mm	20/85/150 mm	35 mm	40/100 mm
Hub Hubklaue	140 mm	140 mm	160 mm	140 mm
Statische Stützlast max.	3 t	8 t	10 t	20 t
Auflagehöhe min. statische Stützlast	233 mm	261 mm	320 mm	325 mm
Auflagehöhe max. statische Stützlast	373 mm	401 mm	400 mm	465 mm
Abmessungen (L x B x H) ca.	250 x 231 x 233 mm	271 x 251 x 261 mm	160 x 245,5 x 320 mm	296 x 372 x 325 mm
Gewicht ca.	21 kg	28 kg	25 kg	68 kg

# Permanent-Lasthebemagnete

## Permanent-Lasthebemagnete Serie PLM – zum Heben von Lasten bis zu 2000 kg

- ▶ Unabhängig von Akkus oder externer Stromversorgung
- ▶ Einfaches Ein- und Ausschalten durch Umlegen des Handhebels
- ▶ Hebelspernung im aktivierten Zustand durch Sicherheitsverriegelung verhindert unbeabsichtigte Entmagnetisierung



PLM 101

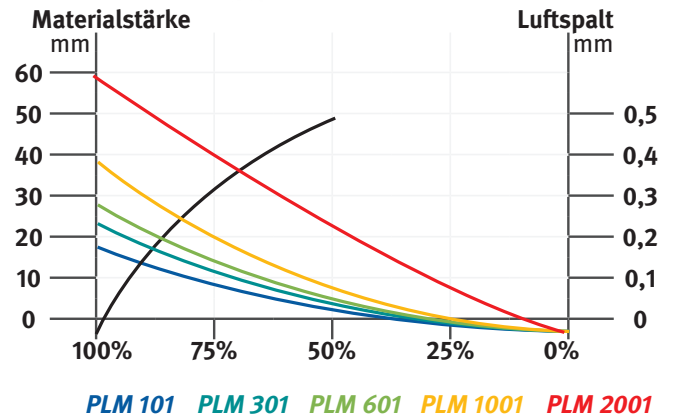
PLM 601

Hoher Sicherheitsstandard durch geprüften Sicherheitsfaktor 3,5

Für Flach- und Rundmaterial durch Bodenplatte in V-Ausführung

Modell	PLM 101	PLM 301	PLM 601	PLM 1001	PLM 2001
Art.-Nr.	6171301	6171303	6171306	6171310	6171320
€ zzgl. USt.	195,00	359,00	589,00	939,00	1.999,00

Technische Daten		PLM 101	PLM 301	PLM 601	PLM 1001	PLM 2001
Tragkraft		100 kg	300 kg	600 kg	1000 kg	2000 kg
Tragkraft Rundmaterial		50 kg	150 kg	300 kg	500 kg	1000 kg
Chassishöhe		72 mm	108 mm	123 mm	158 mm	204 mm
Länge ca.		92 mm	166 mm	228 mm	266 mm	394 mm
Breite/Tiefe ca.		64 mm	99 mm	118 mm	150 mm	196 mm
Gewicht ca.		3 kg	12 kg	24 kg	43 kg	105 kg



## Permanent Lasthebemagnet PLM – Zum Heben von Flach- und Rundmaterial

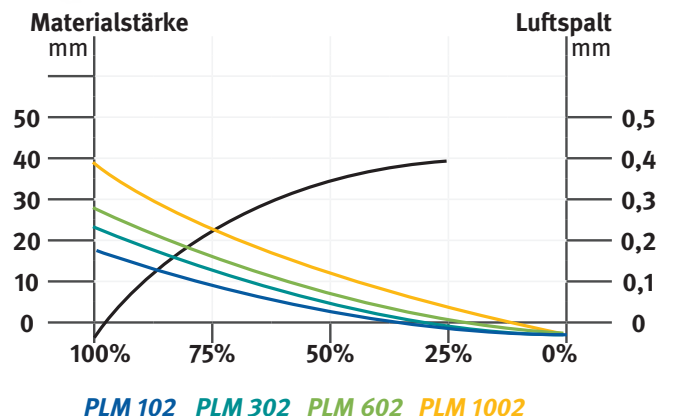
- ▶ Hoher Sicherheitsstandard durch geprüften Sicherheitsfaktor 3,5
- ▶ Für Flach- und Rundmaterial durch Bodenplatte in V-Ausführung
- ▶ Einfaches Ein- und Ausschalten durch Umlegen des Handhebels
- ▶ Erhöhte Sicherheit durch effektive Hebelsicherung im gespannten Zustand
- ▶ Hohe Langlebigkeit - Magnetkörper aus einem Bauteil gefertigt
- ▶ Unabhängig von Akkus oder externer Stromversorgung
- ▶ Stabile Hebeöse vermindert unnötiges Schaukeln unter Last



PLM 602

Modell		PLM 102	PLM 302	PLM 602	PLM1002
Art.-Nr.		6171331	6171333	6171336	6171339
€ zzgl. USt.		329,00	539,00	789,00	1.199,00

Technische Daten			PLM 102	PLM 302	PLM 602	PLM1002
Tragkraft	kg		100	300	600	1000
Tragkraft Rundmaterial	kg		50	150	300	500
Länge ca.	mm		137	199	263	303
Breite/Tiefe ca.	mm		62	90	115	150
Höhe ca.	mm		111	185	185	290
Gewicht ca.	kg		4,2	10,8	21,2	42



## Hängewaage Serie HW – Kompakt zum Ermitteln des Gewichts von hängenden Lasten bis zu 300 kg

- ▶ Steuerung über Display direkt am Gerät
- ▶ Helles und gut ablesbares LED-Display mit 20 mm hohen Ziffern
- ▶ Wert kann gehalten und eingefroren werden
- ▶ Leichtes Ermitteln des Nettogewichts durch Tara-Funktion
- ▶ Automatische Abschaltfunktion
- ▶ Überlastwarnung auf der Anzeige

Modell	HW 50	HW 150	HW 300
Art.-Nr.	6171505	6171515	6171530
€ zzgl. USt.	155,00	155,00	155,00

Technische Daten			
Tragkraft	0,05 t	0,15 t	0,3 t
Überlast max.	300%	300%	300%
Displayabstufung	0,02 kg	0,05 kg	0,1 kg
Stabilisierungszeit	<10 s	<10 s	<10 s
Abstand Aufhängung zu Lasthaken	265 mm	265 mm	265 mm
Innendurchmesser Aufhängung	20 mm	20 mm	20 mm
Tiefe ca.	46 mm	46 mm	46 mm
Gewicht ca.	0,65 kg	0,65 kg	0,65 kg

Hohe Präzision

Entsprechend dem Standard OIML R76 kalibrierbar

Kompakte Bauweise

Tara über den vollen Bereich



HW 50

## Kranwaagen Serie KW – zum Ermitteln des Gewichts von hängenden Lasten bis zu 10 t

- ▶ Steuerung über Fernbedienung und Display direkt am Gerät
- ▶ Reichweite der Fernbedienung bis zu 10 m
- ▶ Helles und gut ablesbares LED-Display mit 30 mm hohen Ziffern
- ▶ Wert kann gehalten und eingefroren werden
- ▶ Leichtes Ermitteln des Nettogewichts durch Tara-Funktion
- ▶ Summenfunktion über Serienwiegungen
- ▶ Automatische Abschaltfunktion
- ▶ Überlastwarnung auf der Anzeige
- ▶ Stromversorgung über wechselbaren, internen Akku, der direkt im Gerät geladen werden kann

Hohe Präzision

Entsprechend dem Standard OIML R76 kalibrierbar

Steuerbar mit Fernbedienung

Tara über den vollen Bereich



KW 50

**Lieferumfang:**

- › Fernbedienung inkl. Batterien
- › Akku 6 V/10 Ah
- › Netzteil

Modell	KW 50	KW 100
Art.-Nr.	6171405	6171410
€ zzgl. USt.	679,00	929,00

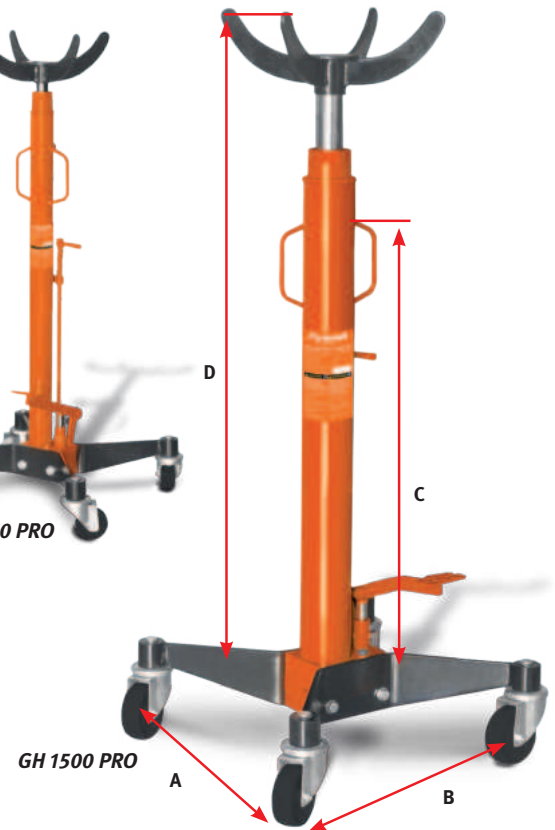
Technische Daten		
Tragkraft	5 t	10 t
Überlast max.	400%	400%
Displayabstufung	< 2 t: 1 kg 2–5 t: 2 kg	< 2 t: 1 kg 2–5 t: 2 kg 5–10 t: 10 kg
Stabilisierungszeit	<10 s	<10 s
Abstand Aufhängung zu Lasthaken	585 mm	770 mm
Innendurchmesser Aufhängung	92 mm	94 mm
Durchlassweite Lasthaken	45 mm	60 mm
Abmessungen (L x B x H) ca.	230 x 325 x 650 mm	230 x 364 x 810 mm
Gewicht ca.	25 kg	47 kg

# ***GETRIEBEHEBER***



## Getriebe-Heber Serie GH – Hydraulisch, stufenlos höhenverstellbar

- ▶ Ideal zum Ein- und Ausbauen von Getrieben, Achsen und Abgasanlagen sowie für alle weiteren Service- und Wartungsarbeiten
- ▶ Das Anheben erfolgt über eine hydraulische, stufenlos höhenverstellbare Fußpumpe, die das zeitgleiche, freie Arbeiten bzw. Halten mit den Händen ermöglicht
- ▶ Das Absenken der Last erfolgt über einen Handregler
- ▶ Mit 4 Lenkrollen für leichtes Rangieren
- ▶ PRO-Ausführungen für den professionellen Einsatz
- ▶ Getriebheber GH 1500 PRO geeignet für den Einsatz bei Arbeiten an LKWs

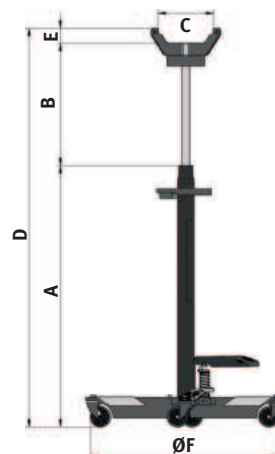


Modell	GH 505	GH 600 PRO	GH 1500 PRO
Art.-Nr.	6201410	6201403	6201404
€ zzgl. USt.	275,00	439,00	585,00

Technische Daten			
Tragkraft	500 kg	600 kg	1.500 kg
Länge (A) ca.	610 mm	500 mm	524 mm
Breite (B) ca.	610 mm	510 mm	510 mm
Höhe min. (C) ca.	1.240 mm	1.180 mm	1.195 mm
Höhe max. (D) ca.	2.050 mm	1.950 mm	1.985 mm
Gewicht ca.	40 kg	34 kg	55,5 kg

## Getriebe-Heber GH TOP

- ▶ Ideal zum Ein- und Ausbauen von Getrieben, Achsen und Abgasanlagen sowie für alle weiteren Service- und Wartungsarbeiten
- ▶ Das stufenlose Anheben erfolgt über eine hydraulische Fußpumpe, die das zeitgleiche Arbeiten bzw. Halten mit den Händen ermöglicht
- ▶ Absenken der Last über einen Fußregler
- ▶ Drehbarer, höhenverstellbarer Rangiergriff mit integrierter Schraubenablage
- ▶ Optimaler Schutz von Fahrzeugteilen durch patentierten Schaumstoffblock
- ▶ Vier Lenkrollen für leichtes Rangieren
- ▶ Alle Funktionen per Fuß bedienbar



Modell	GH 750 TOP	GH 1200 L TOP
Art.-Nr.	6212075	6212125
€ zzgl. USt.	495,00	539,00

Technische Daten		
Tragkraft	750 kg	1200 kg
Hubhöhe Kolben (B)	820 mm	815 mm
Breite Hubkrone (C)	315 mm	315 mm
Höhe Hubkronenzinken (E)	60 mm	60 mm
Höhe min. (A) ca.	1.110 mm	1.258 mm
Höhe max. (D) ca.	1.930 mm	1.925 mm
Länge/ Breite (F) ca.	720 mm	720 mm
Gewicht ca.	28 kg	34 kg

***KFZ-HILFEN /  
WERKSTATTKRÄNE /  
MOTORRADHEBER***



## Hydraulische Scherenhebebühne SHB 3 – Stabile Scherenkonstruktion, für bis zu drei Tonnen Last geeignet

- ▶ Zwei kraftvolle Hydraulikzylinder heben bis zu drei Tonnen Last
- ▶ Bedienung über mobiles Steuerpult
- ▶ Niedrige Plattform mit geringer Überfahrhöhe
- ▶ Auffahrklappen rutschhemmend, geriffelt und feststellbar
- ▶ Gummiauflagen als Rutschsicherung
- ▶ Automatische Verriegelungen sichern die Hebebühne in mehreren Bedienungshöhen
- ▶ Fußeklemmschutz auf beiden Seiten für zusätzliche Sicherheit
- ▶ Fahrwerk für einfaches Positionieren der Hebebühne in der Werkstatt im Lieferumfang enthalten

Zwei kraftvolle Hydraulikzylinder heben bis zu drei Tonnen Last

Bedienung über mobiles Steuerpult

Niedrige Plattform mit geringer Überfahrhöhe



▶ Bedienung über mobiles Steuerpult



### Lieferumfang SHB 3:

- › Transportrollen-Set
- › Transporthebelstange
- › Zwei Fußschutzstangen
- › Gummiauflagen

<b>Modell</b>		<b>SHB 3</b>
Art.-Nr.		6240030
€ zzgl. USt.		<b>2.699,00</b>

Technische Daten		
Tragkraft	t	3
Höhe min.	mm	110
Höhe max.	mm	1000
Aufnahmeleistung ~ 50 Hz	kW/V	2,2 / 400
Betriebsdruck	bar	8
Plattformlänge (L x B) ca.	mm	1.420 x 460
Rampen (L x B) ca.	mm	261 x 460
Abmessungen (L x B x H) ca.	mm	1.943 x 1.954 x 125
Gewicht ca.	kg	470

## Motor-Montagebrücke MMB 505

- ▶ Zum Halten und Heben von Motoren über zwei verstellbare Lastspindeln
- ▶ Für quer- und längsliegende Motoren geeignet
- ▶ Zwei Sicherheitsketten im Lieferumfang
- ▶ Schwenkbare Stützfüße, feststellbar über Drehknäufe

<b>Modell</b>	<b>MMB 505</b>
Art.-Nr.	6201705
€ zzgl. USt.	<b>89,00</b>
<b>Technische Daten</b>	
Tragkraft	500 kg
Einstellbereich	0 – 200 mm
Abstand zwischen den Füßen	730 – 1.480 mm
Abmessungen (L x B x H) ca.	1.540 x 300 x 250 mm
Gewicht ca.	16,2 kg



## Motorpositionierer MP 680

- ▶ Für den Motor Ein-/ Ausbau in Verbindung mit Werkstattkränen o.ä.
- ▶ Schnelle Schwerpunktfindung durch praktische Kurbel und Schneckengewinde
- ▶ Vier stabile Ketten für praktische Befestigungsmöglichkeiten
- ▶ Handlich durch geringes Gewicht



<b>Modell</b>	<b>MP 680</b>
Art.-Nr.	6201701
€ zzgl. USt.	<b>41,50</b>
<b>Technische Daten</b>	
Tragkraft	680 kg
Abmessungen (L x B x H) ca.	445 x 65 x 190 mm
Gewicht ca.	5,5 kg

## MMB 450 – Motor-Montage-Bock

- ▶ Mit Lenkrollen für beste Rangierfähigkeit
- ▶ Verstellbar in fünf Stufen bis zu 450 kg Tragkraft



<b>Modell</b>	<b>MMB 450</b>
Art.-Nr.	6201400
€ zzgl. USt.	<b>115,00</b>
<b>Technische Daten</b>	
Tragkraft max.	450 kg
Abmessungen (L x B x H) ca.	925 x 780 x 850 mm
Gewicht ca.	21 kg



Mit Hebel auf der Rückseite

## Karosserie-Richtsatz HKRS 1001 – Hydraulisch

- ▶ Hydraulikset im stabilen Kunststoffkoffer mit Rollen
- ▶ In geringem Stauraum verpackt: Tragbar, kompakt und praktisch

### Lieferumfang:

- › Handpumpe mit Schlauch
- › Standfuß mit Gummiauflage
- › Adapterbolzen mit Gewinde
- › Verlängerungsrohr-Satz
- › geriffelte Trägerplatte
- › Druckzylinder
- › Spreizer
- › Gummikopf
- › 90° V-Auflage
- › Transportkoffer mit Rollen (910 x 405 x 180 mm)

<b>Modell</b>	<b>HKRS 1001</b>
Art.-Nr.	6201205
€ zzgl. USt.	<b>235,00</b>
<b>Technische Daten</b>	
Presskraft	10 t
Zylinderhub	130 mm
Gewicht ca.	31,5 kg



Stabiler Kunststoffkoffer mit Rollen



## Werkstattkräne Serie WK – klappbar mit gespreiztem Fahrgestell

- ▶ Kranausleger vierfach verstellbar, Traglast je nach Ausladung
- ▶ Sicherheitshaken am Auslegerarm
- ▶ Zwei Lenkrollen aus Nylon mit Feststellbremse für maximale Flexibilität und für sicheren Stand
- ▶ Platzsparende Aufbewahrung durch klappbare Fußrohre
- ▶ Schnell auf- und abbaubar

- WK 2002 LP**
- ▶ Besonders geringe Unterfahrhöhe

**Ausstattung WK 2003:**

- 6 Lenkrollen
- Sicherheitshaken



- ▶ Kranausleger vierfach verstellbar, Traglast je nach Ausladung
- ▶ Sicherheitshaken am Auslegerarm



Modell klappbar



**Ausstattung WK 2002 LP:**

- 2 Nylon-Lenkrollen
- 4 starre Nylon-Rollen
- Sicherheitshaken

Modell		WK 2003	WK 2002 LP
Art.-Nr.		6201423	6201422
€ zzgl. USt.		499,00	655,00

Technische Daten			
Tragkraft	t	0,5 / 1,0 / 1,5 / 2,0	0,5 / 1,0 / 1,5 / 2,0
Hubarmmlängen	mm	1.515 / 1.335 / 1.155 / 975	1.515 / 1.335 / 1.155 / 975
Hubhöhe max.	mm	2.535	2.445
Hubhöhe min.	mm	25	25
Unterfahrhöhe	mm	190	110
Abmessungen (L x B x H) ca.	mm	1.710 x 1.000 x 1.490	1.840 x 1.050 x 1.400
Abmessungen zusammengeklappt (L x B x H) ca.	mm	850 x 558 x 1.600	850 x 558 x 1.600
Gewicht ca.	kg	90,5	102

## WK 1003 LP – Werkstattkran in klappbarer Ausführung mit gespreiztem Fahrgestell und besonders geringer Unterfahrhöhe

- ▶ Kranausleger vierfach verstellbar, Traglast je nach Ausladung
- ▶ Geringe Unterfahrhöhe dank versenkter Lastrollen
- ▶ Zwei Lenkrollen aus Nylon mit Feststellbremse für maximale Flexibilität und für sicheren Stand
- ▶ Sicherheitshaken am Auslegerarm
- ▶ Platzsparende Aufbewahrung durch klappbare Fußrohre
- ▶ Schnell auf- und abbaubar



### Serienausstattung:

Hydraulische Pumpe  
2 Lenkrollen, 2 starre Rollen  
Rollenmaterial Stahl  
Fahrwerk gespreizt

<b>Modell</b>		<b>WK 1003 LP</b>
Art.-Nr.		6201424
€ zzgl. USt.		<b>429,00</b>

<b>Technische Daten</b>		
Hubarmlänge	mm	1.170 / 1.080 / 990 / 900
Hubhöhe min.	mm	25
Hubhöhe max.	mm	1.900
Unterfahrhöhe	mm	110
Abmessungen (L x B x H) ca.	mm	1.515 x 980 x 1.375
Abmessungen (L x B x H) zusammengeklappt ca.	mm	1540
Gewicht ca.	kg	65

## WKP 1000 – Werkstattkran mit parallelen Fahrwerk zum Umfahren von Europaletten

- ▶ Kranausleger vierfach verstellbar, Traglast je nach Ausladung
- ▶ Lasthaken um 360° drehbar
- ▶ Doppelwirkende Hydraulik für ein schnelleres Anheben der Last
- ▶ Kontrollierte Ablassgeschwindigkeit
- ▶ Leichte Rangierbarkeit dank Lenkrollen aus Nylon
- ▶ Griff mit Gummiüberzug für optimalen Grip



### Serienausstattung:

Hydraulische Pumpe  
2 Lenkrollen, 2 starre Rollen  
Rollenmaterial Nylon  
Fahrwerk parallel

Modell		WKP 1000
Art.-Nr.		6201430
€ zzgl. USt.		775,00

Technische Daten		
Tragkraft	t	0,7 / 0,8 / 0,9 / 1
Hubarmlänge	mm	1.060 / 1.160 / 1.260 / 1.360
Hubhöhe min.	mm	430
Hubhöhe max.	mm	2.475
Unterfahrhöhe	mm	155
Abmessungen (L x B x H) ca.	mm	1.527 x 992 x 1.613
Gewicht ca.	kg	85

## Werkstattkran WK TOP – Gespreiztes Fahrwerk mit geringer Unterfahrhöhe

- ▶ Leicht zusammenklappbar für die platzsparende Aufbewahrung
- ▶ Hydraulische Pumpe mit bedienungsfreundlichem, drehbarem Pumphebel
- ▶ Punktgenaues Absetzen der Last durch Totmannsteuerung
- ▶ Maximale Rangierbarkeit dank Lenkrollen und Fußpedal
- ▶ Geräuscharme und bodenschonende Rollen aus Polyamid
- ▶ Praktischer Kunststoffschutz verhindert Schäden am Fahrwerk und der Ware
- ▶ Benutzerfreundliche und schnelle Verstellung des Kranauslegers durch patentierten Mechanismus



Patentiert

*Komfortables Rangieren bei hochgeklappten Kranbeinen, dank innovativ positionierten Lenkrollen – Patentiert!*



Patentiert

*Druckknopf für schnelle Verstellung des Kranauslegers. Patentiert!*



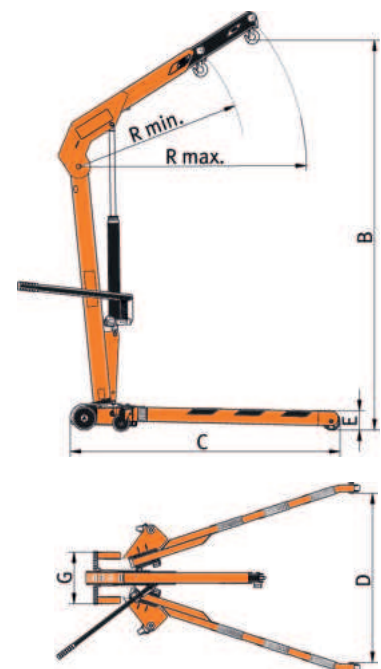
*WK TOP: Doppelrohrbeine für mehr Stabilität, Stärke und bessere Zugänglichkeit*



WK 1 TOP



WK 1 TOP



WK 1 TOP / WK 2 TOP

<b>Modell</b>		<b>WK 1 TOP</b>
Art.-Nr.		6201422
€ zzgl. USt.		655,00
Transportzuschlag <sup>(1)</sup>		TPZ 120 = 38,50 €

<b>Technische Daten</b>		
Tragkraft	t	0,7 / 0,8 / 0,9 / 1,0
Hubarmlänge	mm	1.305 / 1.190 / 1.175 / 960
Hubhöhe max. (B)	mm	2.200
Gesamtlänge (C)	mm	1.525
Innenmaß vorne (D)	mm	970
Unterfahrhöhe (E)	mm	112
Fahrwerkbreite (G)	mm	300
Armlänge min. (R <sub>min</sub> )	mm	960
Armlänge max. (R <sub>max</sub> )	mm	1.300
Abmessungen zusammen-geklappt (L x B x H (A)) ca.	mm	550 x 610 x 1.580
Gewicht ca.	kg	85

## Mobile Portalkräne Serie PK

- ▶ Geeignet zum Be- und Entladen, für Montage-, Reparatur- oder Lagerarbeiten auf ebenen und glatten Böden in Werkstätten und Hallen
- ▶ Leichtes Verfahren durch vier Lenkrollen mit Feststellbremsen
- ▶ Einfache und sichere Höhenverstellung in unbelastetem Zustand über Hebel und zwei Sicherungsbolzen je Trägerstütze
- ▶ Stabiler Stand und robuste, verwindungssteife Bauweise durch zusätzliche Querverstrebungen



Einfache und sichere Höhenverstellung über Hebel und zwei Sicherungsbolzen



Stabile Bauweise der Trägerstützen



Lenkrollen mit Feststellbremse

Abb. zeigt PK 1 mit optionalem Zubehör Kettenzug K 1000, Trägerklemme TK 1 und Permanent-Lasthebemagnet PLM 101

Modell		PK 1	PK 2
Art.-Nr.		6172100	6172200
€ zzgl. USt.		699,00	1.059,00
Transportzuschläge <sup>(1)</sup>		TPZ 120 = 38,50 €	TPZ 120 = 38,50 €

Technische Daten			
Tragkraft	t	1	2
Höhe min. – max.	mm	2.200 – 3.600	2.400 – 3.600
Lichte Breite	mm	2.400	2.380
Doppel T-Träger	mm	74 x 120	88 x 160
Abmessungen (L x B x H) ca.	mm	2.500 x 1.200 x 2.520	2.500 x 1.200 x 2.560
Gewicht ca.	kg	128	153

(1) Erläuterung der Transportzuschläge und Transportverpackungspauschalen siehe Rückseite, Preis TVP/TPZ zzgl. USt.

# Motorrad-Heber/Motorrad-Hebebühnen

## Motorrad-Montagegeständer MMS – vorne und hinten

- ▶ Stabil gebaut für Reparaturen am Zweirad
- ▶ Ständer mit universeller Aufnahme
- ▶ Leichtgängiges Anheben des Vorder- und Rückrades

**Lieferumfang MMS-H 200**  
 Universal L-Adapter  
 V-Adapter

Modell	MMS-V 100	MMS-H 200
Art.-Nr.	6201510	6201511
€ zzgl. USt.	39,90	60,50

Technische Daten		
Tragkraft	100 kg	200 kg
Höhe min.	200 mm	255 mm
Höhe max.	270 mm	335 mm
Abmessungen (L x B x H) ca.	640 x 460 x 320 mm	675 x 550 x 345 mm
Gewicht ca.	2,85 kg	4,85 kg



MMS-V 100  
für das Vorderrad

MMS-H 200  
für das Hinterrad

## Motorrad-Heber MH 680 – Ultrakompakt mit Haltegurten

- ▶ Für Reparaturen am Zweirad und Quad
- ▶ Trotz kompakter Abmessungen hohe Stabilität und Tragkraft bis zu 680 kg
- ▶ Besonders gut geeignet für kleine Werkstätten
- ▶ Zusammenklappbar, dadurch wenig Stauraum erforderlich
- ▶ Die mitgelieferten Haltegurte gewährleisten sicheres Arbeiten
- ▶ Lenkrollen mit Feststellbremsen
- ▶ Einfach zu bedienender Fußhebel

Modell	MH 680
Art.-Nr.	6201500
€ zzgl. USt.	249,00

Technische Daten	
Tragkraft	680 kg
Höhe min.	140 mm
Höhe max.	410 mm
Abmessungen (L x B x H) ca.	864 x 396 x 315 mm
Gewicht ca.	35 kg



## Motorrad-Hebebühnen Serie MHB – Ultrakompakt

- ▶ Stabil gebaut für Reparaturen am Zweirad
- ▶ Kompakt konstruiert, deshalb besonders gut geeignet für kleine Werkstätten
- ▶ Mit breiter Stellfläche und Rampe zum leichten Rangieren des Fahrzeugs
- ▶ Ideal für Reparaturen an Kleinkraftträdern, Rollern und Motorrädern
- bis maximal 450 kg (MHB 455)
- bis maximal 680 kg (MHB 680), somit auch für Quads geeignet

Geeignete Kompressoren finden Sie im Aircraft-Hauptkatalog und auf [www.aircraft-kompressoren.com](http://www.aircraft-kompressoren.com)

Info & Video



MHB 455

MHB 680

Lieferumfang MHB 680:  
› seitliche Erweiterung

Modell	MHB 455	MHB 680
Art.-Nr.	6201505	6201506
€ zzgl. USt.	655,00	1.299,00
Transportzuschlag <sup>(1)</sup>	TPZ 120 = 38,50 €	TPZ 200 = 49,50 €

Technische Daten		
Tragkraft	450 kg	680 kg
Höhe min.	175 mm	185 mm
Höhe max.	750 mm	825 mm
Verstellbereich Reifenklemmung	35–180 mm	35–185 mm
Plattformgröße	2.200 x 680 mm	1.995 x 710 mm
Rampengröße	650 x 680 mm	550 x 710 mm
Luftbedarf	-	100 l/min
Pneumatischer Betriebsdruck	-	7 – 8,5 bar
Größe seitliche Erweiterung	-	1995 x 254 mm
Gewicht ca.	127 kg	239 kg



MHB 680 mit seitlicher Erweiterung

# ***INFRAROT- LACKTROCKNER***



# Infrarot-Lackrockner

## Infrarot-Lackrockner ILT 1

- ▶ Stabile Konstruktion aus Aluminium und Edelstahl
- ▶ Hochwertige V Power Quartz-Halogen-Kurzwellen-Infrarot-Leuchtröhren
- ▶ Trocknet die Lackschicht effizient von außen und innen heraus, was zu Zeiteinsparung und der Vermeidung von Bläschen führt
- ▶ 360° schwenk- und drehbares Lampengehäuse
- ▶ Kugelgelagerte Rollen mit Feststellbremse



<b>Modell</b>	<b>ILT 1</b>
Art.-Nr.	6205001
€ zzgl. USt.	<b>309,00</b>

<b>Technische Daten</b>	
Trocknungsfläche	800 x 450 mm
Zeitschaltuhr	0 – 60 min
Aufnahmeleistung	1 kW 230 V/~50 Hz
Gewicht ca.	15 kg

<b>Zubehör</b>	<b>Art-Nr.</b>	<b>€ zzgl. USt.</b>
Ersatzröhre zu ILT 1	6205006	<b>92,90</b>

## Infrarot-Lackrockner ILT 3W

- ▶ Stabile Edelstahlkonstruktion mit Hydraulik-Arm
- ▶ Hochwertige V Power 21“ (50 cm) Quartz-Halogen-Kurzwellen-Infrarot-Leuchtröhren
- ▶ Trocknet die Lackschicht effizient von außen und innen heraus, was zu Zeiteinsparung und der Vermeidung von Bläschen führt
- ▶ Vollautomatische, digitale Einstellung der Leistung über LED-Anzeige mit Timer
- ▶ Elektronische Temperatureinstellung von 35 °C – 100 °C
- ▶ Jeder der drei Strahler ist einzeln zuschaltbar
- ▶ 300° schwenk- und drehbares Lampengehäuse
- ▶ Zwei einstellbare Trocknungsphasen:
  - PULSE:** Intervallbetrieb für Abdunsten/Vortrocknen
  - ROUTINE:** Kontinuierlicher Betrieb zum Härten
- ▶ Kugelgelagerte Rollen mit Feststellbremse



<b>Modell</b>	<b>ILT 3W</b>
Art.-Nr.	6205000
€ zzgl. USt.	<b>959,00</b>

<b>Technische Daten</b>	
Trocknungsfläche	1.200 x 1.000 mm
Temperatur	35 – 100 °C
Zeitschaltuhr	0–99 min
Aufnahmeleistung	3 x 1,1 kW 230 V/~50 Hz
Gewicht ca.	45 kg

<b>Zubehör</b>	<b>Art-Nr.</b>	<b>€ zzgl. USt.</b>
Ersatzröhre zu ILT 3W	6205005	<b>92,90</b>



# WERKSTATTPRESSEN



# Werkstattpressen

## Hydraulische Werkstattpressen – Robuste Presse mit konventioneller Ausstattung

▶ Ideal für den vielseitigen Einsatz im Handwerk und bei Reparaturen in Schulen,

Lehrwerkstätten, Garagen, Werkstätten, Landwirtschaft, Forst- und Gartenbau

▶ Presszylinder mit integrierter Rückholfeder  
▶ Anzeige des Pressdrucks über Manometer

### WPP 10 TE

- ▶ Tischpresse mit niedriger Bauhöhe
- ▶ Dreistufig höhenverstellbarer Pressentisch mit Arretierungsbolzen
- ▶ Kolbenvorschub über hydraulische Handpumpe

### WPP 15 TE

- ▶ Tischpresse mit niedriger Bauhöhe
- ▶ Dreistufig höhenverstellbarer Pressentisch mit Arretierungsbolzen
- ▶ Kolbenvorschub über hydraulische Handpumpe
- ▶ Seitlich verschiebbarer Zylinder

### WPP 15 E

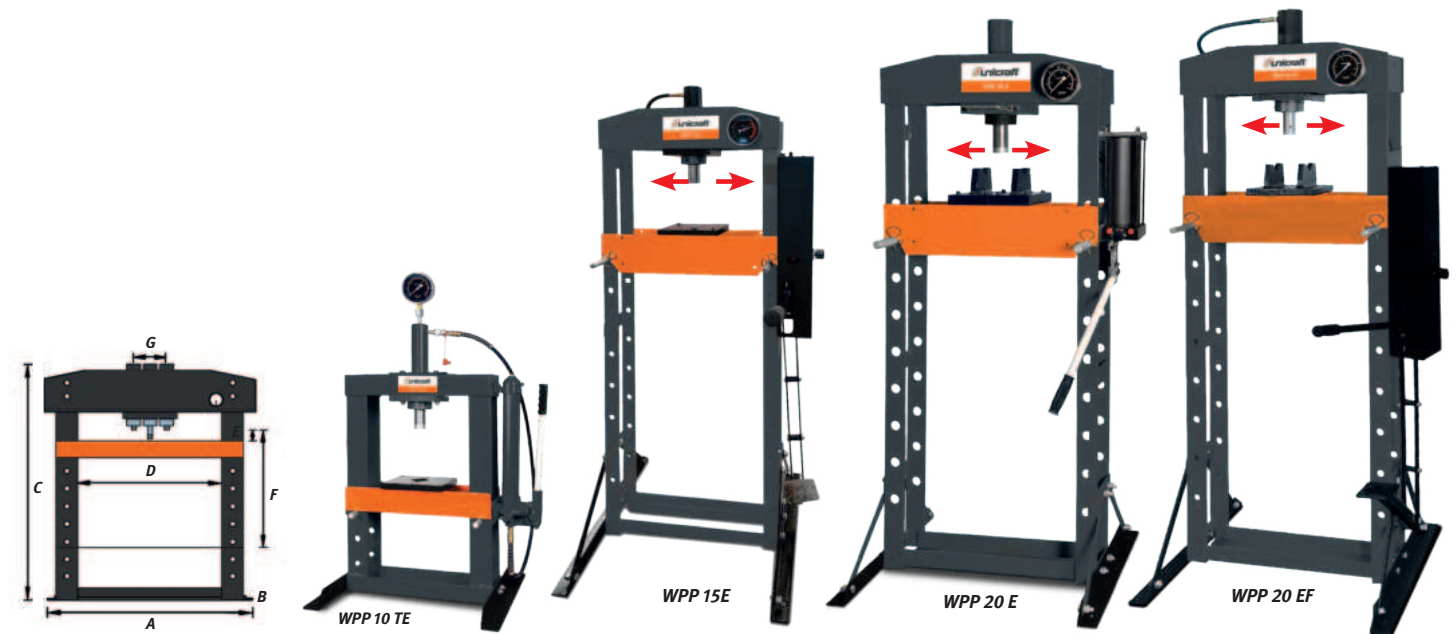
- ▶ Robust geschweißter Rahmen mit Lochung: zehnstufig höhenverstellbarer Pressentisch mit Arretierungsbolzen
- ▶ Kolbenvorschub wahlweise durch hydraulische Handpumpe oder Fußhebel möglich
- ▶ Seitlich verschiebbarer Zylinder

### WPP 20 E

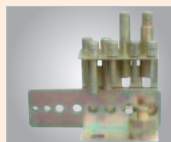
- ▶ Robust geschweißter Rahmen mit Lochung: zehnstufig höhenverstellbarer Pressentisch mit Arretierungsbolzen
- ▶ Kolbenvorschub über hydraulische Handpumpe
- ▶ Seitlich verschiebbarer Zylinder

### WPP 20 EF

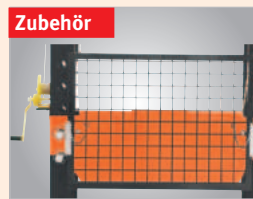
- Wie Modell WPP 20 E und zusätzlich:
- ▶ Kolbenvorschub wahlweise durch hydraulische Handpumpe oder Fußhebel möglich



### Zubehör



<b>Modell</b>	Druckdornsatz 8-teilig für alle Unicraft Werkstattpressen mit Lochplatte
<b>Art.-Nr.</b>	6300001
<b>€ zzgl. USt.</b>	74,90



Zubehör	Art.-Nr.	€ zzgl. USt.
Griffschutz		
zu WPP 20 E/ WPP 20 EF	6300002	69,90
zu WPP 30 E/ WPP 30 EF	6300003	79,90

Modell	WPP 10 TE	WPP 15 TE	WPP 15 E	WPP 20 E	WPP 20 EF	WPP 30 E
Art.-Nr.	6300011	6300015	6300016	6300020	6300021	6300030
€ zzgl. USt.	275,00	549,00	669,00	759,00	825,00	1.095,00
Transportverpackungsp. <sup>(1)</sup>	–	–	–	TVP 0 = 19,00 €	TVP 0 = 19,00 €	TVP 0 = 19,00 €
Transportzuschlag <sup>(1)</sup>	–	–	–	TPZ 120 = 38,50 €	TPZ 120 = 38,50 €	TPZ 200 = 49,50 €

Technische Daten	WPP 10 TE	WPP 15 TE	WPP 15 E	WPP 20 E	WPP 20 EF	WPP 30 E
Presskraft	10 t	15 t	15 t	20 t	20 t	30 t
Kolbendurchmesser	40 mm	40 mm	40 mm	48 mm	48 mm	70 mm
Fuß Breite x Tiefe (A x B)	570 x 495 mm	700 x 540 mm	700 x 560 mm	730 x 560 mm	730 x 560 mm	795 x 700 mm
Höhe (C)	1.058 mm	965 mm	1.616 mm	1.625 mm	1.626 mm	1.800 mm
Lichte Weite (D)	340 mm	500 mm	500 mm	510 mm	510 mm	535 mm
Arbeitsbereich (E-F)	194–364 mm	157–457 mm	173–985 mm	38,5–918,5 mm	38–918 mm	150–1.030 mm
Kolbenhub	175 mm	160 mm	160 mm	186,5 mm	185 mm	150 mm
Kolben Verfahrweg (G)	–	169 mm	169 mm	176 mm	179 mm	200 mm
Arbeitsdruck Druckluft	–	–	–	–	–	7,5–8,5 bar
Gewicht ca.	54,7 kg	75,5 kg	91,5 kg	105 kg	112 kg	171 kg

(1) Erläuterung der Transportzuschläge siehe Rückseite, Preis TVP zzgl. USt.

**WPP 30 E**

- ▶ Robust geschweißter Rahmen mit Lochung: zehnstufig höhenverstellbarer Pressentisch mit Arretierungsbolzen
- ▶ Mit seitlich verschiebbarem Zylinder
- ▶ Kolbenvorschub wahlweise durch hydraulische Handpumpe oder pneumatischen Fußschalter möglich

**WPP 30 EF**

- Wie Modell WPP 30 E und zusätzlich:
- ▶ Kolbenvorschub wahlweise durch hydraulische Handpumpe oder Fußhebel möglich

**WPP 50 E**

- ▶ Robust geschweißter Rahmen mit Lochung: Achtstufig höhenverstellbarer Pressentisch mit Arretierungsbolzen
- ▶ Mit seitlich verschiebbarem Zylinder
- ▶ Kolbenvorschub wahlweise durch hydraulische Handpumpe oder pneumatischen Fußschalter möglich

**WPP 50 EF**

- Wie Modell WPP 50 E und zusätzlich:
- ▶ Kolbenvorschub wahlweise durch hydraulische Handpumpe oder Fußhebel möglich

**WPP 75 E**

- ▶ Neunstufig höhenverstellbarer Pressentisch mit Arretierungsbolzen
- ▶ Zweistufige Hydraulik-Handpumpe
- ▶ Mit seitlich verschiebbarem Zylinder
- ▶ Kolbenvorschub wahlweise durch hydraulische Handpumpe oder pneumatischen Fußschalter möglich

**Besonderheiten der WPP 75 E:**

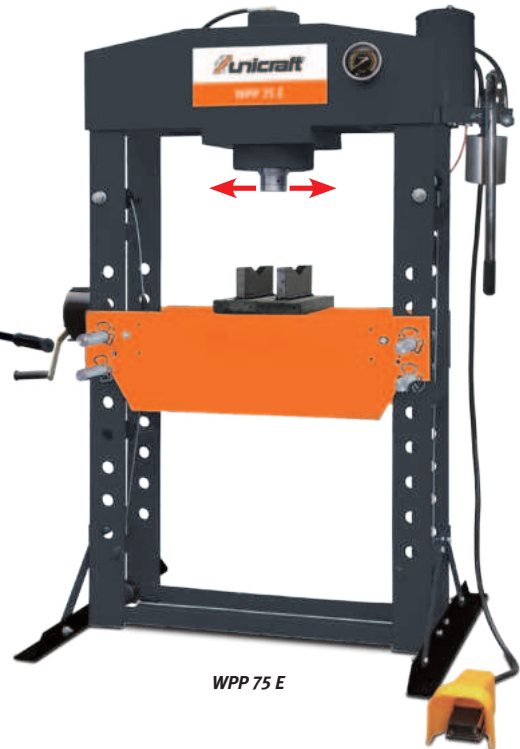
- ▶ Schnelle Pumpe mit hoher Hubfrequenz
- ▶ Effizient
- ▶ Einhändig bedienbar



WPP 30 EF

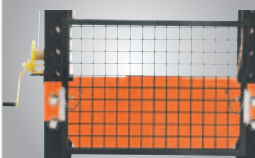


WPP 50 EF



WPP 75 E

**Zubehör**



Griffschutz	Art.-Nr.	€ zzgl. USt.
zu WPP 50 E/ WPP 50 EF	6300004	82,90
zu WPP 75 E	6300005	84,90

**Neu**

Modell	WPP 30 EF	WPP 50 E	WPP 50 EF	WPP 75 E	WPP 100 E
Art.-Nr.	6300031	6300050	6300051	6300075	6300101
€ zzgl. USt.	1.059,00	2.089,00	2.099,00	3.259,00	4.659,00
Transportverpackungspauschale <sup>(1)</sup>	TVP 0 = 19,00 €	TVP 0 = 19,00 €	TVP 0 = 19,00 €	TVP 0 = 19,00 €	TVP 0 = 19,00 €
Transportzuschlag <sup>(1)</sup>	TPZ 200 = 49,50 €	TPZ 300 = 59,50 €	TPZ 300 = 59,50 €	TPZ 500 = 88,00 €	TPZ 750 = 120,00 €

Technische Daten	WPP 30 EF	WPP 50 E	WPP 50 EF	WPP 75 E	WPP 100 E
Presskraft	30 t	50 t	50 t	75 t	100 t
Kolbendurchmesser	70 mm	75 mm	75 mm	93 mm	140 mm
Fuß Breite x Tiefe (A x B)	795 x 700 mm	1.030 x 800 mm	1.030 x 800 mm	1.140 x 800 mm	1.199 x 990 mm
Höhe (C)	1.830 mm	1.877 mm	1.877 mm	1.925 mm	1.848 mm
Breite innen (D)	535 mm	730 mm	730 mm	800 mm	787 mm
Arbeitsbereich (E-F)	151-1.031 mm	69-1.048 mm	68-1.048 mm	170-884 mm	113 - 813 mm
Kolbenhub	150 mm	200 mm	200 mm	250 mm	300 mm
Verfahrweg Kolben (G)	200 mm	245 mm	245 mm	260 mm	254 mm
Arbeitsdruck Druckluft	-	7,5-8,5 bar	-	7,5-8,5 bar	7,5 - 8,5 bar
Gewicht ca.	167 kg	302,5 kg	300 kg	451 kg	666 kg

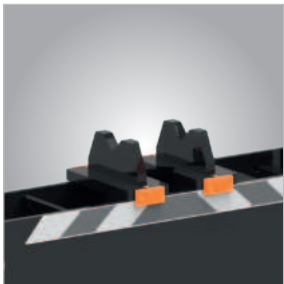
(1) Erläuterung der Transportzuschläge siehe Rückseite, Preis TVP zzgl. USt.

## Hydraulische Werkstattpressen WPP TOP – Hochwertige Presse mit patentiertem Führungssystem der Prismenblöcke

- ▶ Ideal für den vielseitigen Einsatz im Handwerk und bei Reparaturen in Schulen, Lehrwerkstätten, Garagen, Werkstätten, Landwirtschaft, Forst- und Gartenbau
- ▶ Presszylinder mit integrierter Rückholfeder
- ▶ Patentiertes Führungssystem garantiert optimale Positionierung der Prismenblöcke
- ▶ Praktisches Ablagefach im Pressenfuß
- ▶ Höhenverstellbarer Pressentisch mit Arretierungsbolzen
- ▶ Anzeige des Pressdrucks über Manometer

### WPP 15 TH TOP

- ▶ Tischmodell mit niedriger Bauhöhe
- ▶ Kolbenvorschub über hydraulische Handpumpe



Patentiertes Führungssystem garantiert optimale Positionierung der Prismenblöcke



Patentiert



Seitlich verfahrbarer Zylinder mit Skalanzeige bei allen Standmodellen



WPP 15 TH TOP



WPP 50 BPF TOP

Buchstabe:	Bedeutung:
T	Tischmodell
H	Handpumpe
B	Beweglicher Zylinder
P	Pneumatik
F	Fußpedal

Modell		WPP 15 TH TOP	WPP 50 BPHF TOP	WPP 50 BPF TOP
Art.-Nr.		6320015	6320151	6320250
€ zzgl. USt.		775,00	2.459,00	3.075,00
Transportverpackungspauschale <sup>(1)</sup>		-	TVP 0 = 19,00 €	TVP 0 = 19,00 €
Transportzuschlag <sup>(1)</sup>		-	TPZ 200 = 49,50 €	TPZ 200 = 49,50 €

Technische Daten			Handpumpe	Handpumpe/ Fußpedal	Fußpedal
Bedienung					
Presskraft	t		15	50	50
Kolben-Ø	mm		44,5	76,2	76,2
Fuß Breite x Tiefe	mm		350	490	490
Höhe	mm		800	1.900	1.920
Lichte Höhe	mm		45–338	84 – 770	80 – 465
Rahmen Tiefe	mm		142	162	211
Kolbenhub	mm		95	120	120
Kolben Verfahrweg	mm		75	75	75
Arbeitsdruck Druckluft	bar		-	7–10	7–10
Abmessungen (L x B x H) ca.	mm		550 x 430 x 800	890 x 490 x 1.900	890 x 490 x 1.900
Gewicht ca.	kg		55	191	225

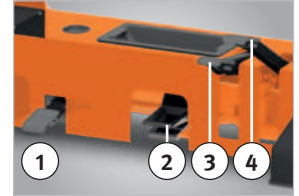
(1) Erläuterung der Transportzuschläge siehe Rückseite, Preis TVP zzgl. USt.

**WPP 50 BPHF TOP**

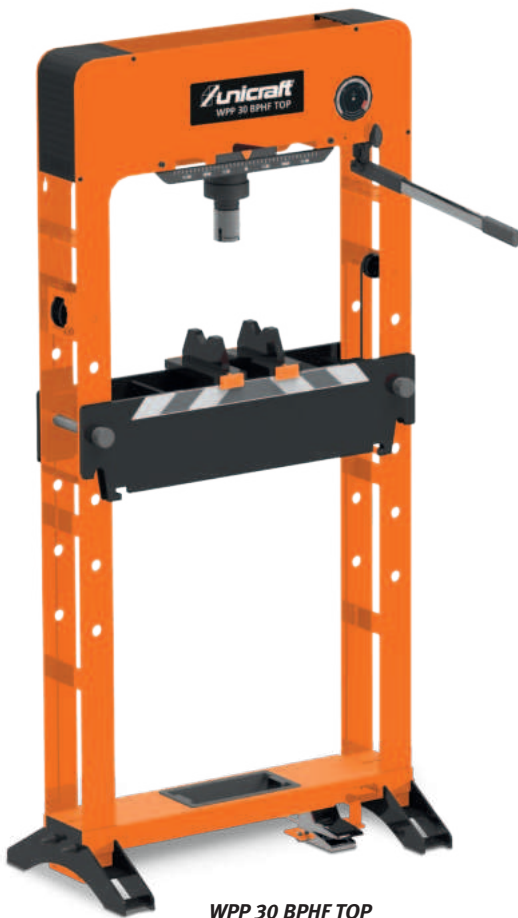
- ▶ Kolbenvorschub durch hydraulische Handpumpe oder pneumatischen Fußschalter
- ▶ Seitlich verfahrbarer Zylinder mit Skalenanzeige
- ▶ Winde zum Heben und Senken des Tisches

**WPP 50 BPF TOP**

- ▶ Steuerung des Kolbenvorschubs durch pneumatischen Fußschalter
- ▶ Alle Funktionen per Fußpedal bedienbar
- ▶ Seitlich verfahrbarer Zylinder mit Skalenanzeige
- ▶ Winde zum Heben und Senken des Tisches



- 1) Entlastungspedal
- 2) Pneumatisches Betätigungspedal
- 3) Pedal für schnelles Anfahren
- 4) Druckpedal



**WPP 30 BPHF TOP**

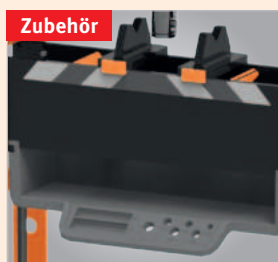


**WPP 50 BPF TOP**

› 2 St. Prismenblöcke

› 2 St. Prismenblöcke  
› Ablagefach am Pressentisch

Zubehör	WPP 15 TH TOP	WPP 30 BPHF TOP	WPP 50 BPH TOP	WPP 50 BPHF TOP	WPP 50 BPF TOP	Art.-Nr.	€ zzgl. USt.
Druckdornsatz 7-teilig inkl. Adapter		x		x		6329005	149,00
Druckdornsatz 7-teilig inkl. Adapter	x					6329006	149,00
Ablagefach am Pressentisch		x	x	x		6329001	59,90
Schutzvorrichtung		x	x	x	x	6329002	590,00



Großes herausnehmbares Ablagefach am Pressentisch



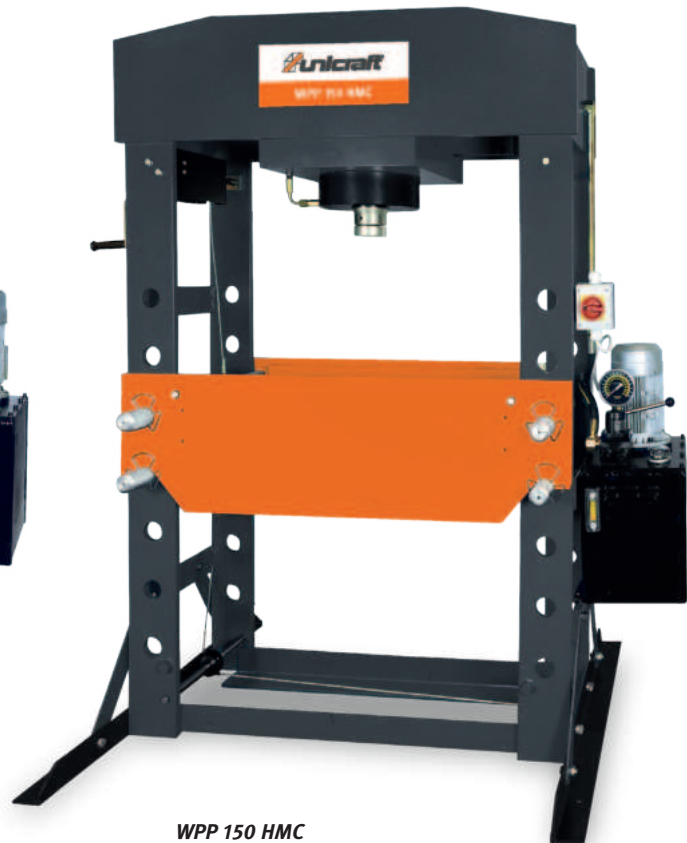
Schutzvorrichtung

## Elektro-hydraulische Werkstattpresse WPP HMC – Schwere, Ausführung für den anspruchsvollen Einsatz\*

- ▶ Schnellere Pressvorgänge als Standard  
Hydraulikpressen dank integriertem Elektromotor
- ▶ Stabile Schweißkonstruktion
- ▶ Pressdruck über Manometer ablesbar
- ▶ Schnelle und sichere Tischhöhenverstellung dank Handkurbel mit Seilzug und Bolzensicherung
- ▶ Zum Aus und Einpressen von Lagern, Bolzen und Buchsen sowie für Reparatur- und Montagearbeiten, Pressarbeiten, Belastungstests, Schweißprobenprüfungen und vielem mehr



WPP 100 HMC



WPP 150 HMC



**Lieferumfang WPP 50/75/100 HMC:**  
zweiteiliger Prismensatz  
zum Einlegen von Rundmaterial

Modell	WPP 50 HMC	WPP 75 HMC	WPP 100 HMC	WPP 150 HMC
Art.-Nr.	6301051	6301076	6301100	6301150
€ zzgl. USt.	3.690,00	4.290,00	6.090,00	8.290,00

Technische Daten		WPP 50 HMC	WPP 75 HMC	WPP 100 HMC	WPP 150 HMC
Presskraft	t	50	75	100	150
Kolbenhub	mm	200	250	300	350
Kolben Verfahrweg	mm	245	260	255	330
Pressgeschwindigkeit	mm/s	9	7	4,5	2,7
Leistung Antriebsmotor	kW	1,5	1,5	1,5	1,5
Anschlussspannung	V	380	380	380	380
Netzfrequenz	Hz	50	50	50	50
Kolben Durchmesser	mm	100	125	140	180
Lichte Weite	mm	730	800	787	1000
Lichte Höhe min.	mm	79	169	113	64
Lichte Höhe max.	mm	1059	884	813	889
Lochabstand für Tischhöhenverstellung	mm	140	102	140	165
Rahmen Tiefe	mm	207	217	268	360
Breite/Tiefe Standfüße	mm	800	800	990	995
Abmessungen (L x B x H) ca.	mm	1.030x800x1.835	1.146x800x1.925	1.199x990x1.865	1.452x995x2.089
Gewicht (Netto) ca.	kg	297	418	690	1125
Transportzuschlag <sup>1)</sup>		TPZ400 = 77,00 €	TPZ600 = 110,00 €	TPZ1000 = 148,50 €	TPZDF1 = 275,00 €



***Hier erweitern wir  
unser Sortiment  
für Sie!***

# TEILEWASCHGERÄTE





## Teilewaschgeräte TWG – für die gründliche Reinigung von komplexen Teilen

- ▶ Selbst komplexe KFZ-Teile können leicht und schnell vor dem Lötten oder Lackieren gereinigt und entfettet werden
- ▶ Gezielte Reinigung der Teile durch flexiblen Metallschlauch
- ▶ Elektrische Pumpe mit 3,3 l/min Förderleistung
- ▶ Nur geeignet für nicht brennbare Flüssigkeiten!



TWG 20



TWG 80



TWG 150

Modell		TWG 20	TWG 80	TWG 150
Art.-Nr.		6220020	6220080	6220150
€ zzgl. USt.		67,90	169,00	249,00
<b>Technische Daten</b>				
Reinigungsmittel Volumenstrom	l/min	3,3	3,3	3,3
Reinigungsmitteltank Inhalt	l	10,5	36	72
Gewicht max. auf dem Auflagegitter	kg	10	20	40
Aufnahmeleistung ~50 Hz	k/V	0,026/ 230	0,026/ 230	0,026/ 230
Anschlusskabelänge	m	1,5	1,5	1,5
Volumen Arbeitskabine	l	20	80	150
Abmessungen (L x B x H) ca.	mm	430 x 340 x 220	760 x 540 x 880	1090 x 540 x 890
Gewicht ca.	kg	6,5	23	42

UR-Spezial 10l

Filter

Zubehör	Art.-Nr.	€ zzgl. USt.
Reinigungspinsel	6231020	9,90
Filter für TWG 80/150	6231021	3,90
Intensiv Universal-reiniger UR-Spezial 10l	7321910	57,00

## Teilewaschgerät TWG 1 –

### Geschlossene Bauform, für die gründliche Reinigung von komplexen Teilen

#### Optimale Reinigung auch da, wo man mit Bürste oder Lappen nicht hinkommt

- ▶ Selbst komplexe KFZ-Teile können leicht und schnell vor dem Löt- oder Lackieren gereinigt und entfettet werden
- ▶ Pistole mit hohem Arbeitsdruck zum schnellen Reinigen und Ausblasen
- ▶ Optimale Sicht auf den Arbeitsbereich dank heller Innenraum-Beleuchtung und großem Sichtfenster

#### Durchdachte Details

- ▶ Großer, leichtgängiger Deckel zum schnellen und einfachen Be- und Entladen
- ▶ Aufgrund des kompakten Designs passt die Kabine auf jeden Arbeitstisch
- ▶ Sieb, Auflagegitter und Wasserbehälter sind einfach herausnehmbar
- ▶ Einfacher Druckluftanschluss an der rechten Kabinenseite

#### Sauberes Arbeiten

- ▶ Durch die geschlossene Bauform bleibt der Schmutz in der Kabine
- ▶ Ein Ventilator sorgt für saubere Luft im Innenraum
- ▶ Bequeme Schutzhandschuhe im Gehäuse integriert



Reinigungspistole mit Doppelfunktion Reinigen und Ausblasen



Aufgrund des kompakten Designs passt die Kabine auf jeden Arbeitstisch



Großer, leichtgängiger Deckel zum schnellen und einfachen Be- und Entladen



Optimale Sicht auf den Arbeitsbereich dank heller Innenraum-Beleuchtung und großem Sichtfenster

Gründliche Reinigung von komplexen Teilen

Reinigungspistole mit Doppelfunktion

Kompaktes Design



Geeignete Kompressoren finden Sie im AIRCRAFT-Katalog und auf [www.aircraft-kompressoren.com](http://www.aircraft-kompressoren.com)

Modell		TWG 1
Art.-Nr.		6220001
€ zzgl. USt.		355,00

Technische Daten		
Reinigungsmittel Volumenstrom	l/min	0,8
Reinigungsmitteltank Inhalt	l	4 – 9
Gewicht max. auf dem Auflagegitter	kg	40
Arbeitsdruck	bar	5 – 8
Bedarf ca.	l/min	140
Anschlussgewinde	"	1/4
Aufnahmeleistung 230 V/~50 Hz	kW	0,04
Anschlusskabellänge	m	1,5
Volumen Arbeitskabin	l	140
Handloch Durchmesser	mm	100
Abmessungen (L x B x H) Kabinenraum ca.	mm	736 x 560 x 450
Abmessungen (L x B x H) ca.	mm	785 x 595 x 700
Gewicht ca.	kg	29,5



UR-Spezial 1l



UR-Spezial 10l

Zubehör	Art.-Nr.	€ zzgl. USt.
Reinigungs- und Ausblaspistole	6231000	15,90
Leuchtstoffröhre	6231001	14,50
Sichtscheibe	6231002	14,50
Handschuhe	6231003	12,90
Intensiv Universalreiniger UR-Spezial 10l	7321910	57,00

# ***SANDSTRAHLGERÄTE***



# Sandstrahlkabinen

## Sandstrahlkabinen Serie SSK – für saubere Strahlarbeiten ohne Verschmutzung der Arbeitsumgebung

- ▶ Geeignet für verschiedene Strahlgüter, z.B. Quarz, Glaskugel, Kunststoffkugel, u.a.
- ▶ Ideal zur Lackentfernung oder zum Reinigen und Entrosen von Metallteilen aller Art
- ▶ Hochwertige Arbeitshandschuhe aus Latex sind fest mit dem Gehäuse verbunden
- ▶ Sichtscheibe mit aufgeklebter Schutzfolie ermöglicht optimale Sicht und Arbeitsschutz bei der Werkstückbearbeitung
- ▶ Staubfreies Arbeiten aufgrund umlaufender Dichtungen an Deckel- und Türrahmen
- ▶ Stabiles Ablagegitter ermöglicht Auflegen von Werkstücken im Kabineninnenraum
- ▶ Mit Ablassöffnung zum Wechseln des Strahlgutes
- ▶ Ansaugrohr für das Strahlgut am Boden des Auffangbehälters befestigt
- ▶ Mit Druckluft-Anschluss an der Außenseite
- ▶ Glasperlen-Strahlmittel, Korund-Strahlmittel, Siliziumkarbid, Kunststoff-Strahlmittel uvm. einsetzbar

### Lieferumfang:

- > Hochwertige Strahlpistole mit Keramikdüse
- > 5 Ersatzfolien für Sichtscheibe
- 4 Keramikdüsen (4/5/6/7 mm)

### Info & Video



**SSK 1**  
▶ 12-Volt-Leuchtstoffröhre mit 230-Volt-Netzteil und externem Schalter



**Lieferumfang:**  
> 3 Keramikdüsen (3,5 mm)  
> 3 Ersatzfolien für Sichtscheibe

**SSK 1.5**  
▶ Regulierung des Arbeitsdrucks über Druckregler mit Manometer  
▶ Steuerung des Luftstroms erfolgt über Fußpedal  
▶ 12-Volt-Leuchtstoffröhre mit 230-Volt-Netzteil und externem Schalter  
▶ Integrierte Absauganlage mit auswechselbarem Luftfilter

### Verwendbare Korngrößen

U.S.mesh	Zoll	mm	µm
60	0,0098	0,250	250
70	0,0083	0,210	210
80	0,0070	0,177	177
100	0,0059	0,149	149
120	0,0049	0,125	125

Modell	SSK 1	SSK 1.5
Art.-Nr.	6204000	6204010
€ zzgl. USt.	169,00	235,00

Technische Daten	SSK 1	SSK 1.5
Volumen Arbeitskabinen	90 l	25,4 l
Luftbedarf ca.	200 – 350 l/min	196 l/min
Arbeitsdruck	2,8 – 8,0 bar	5,5 – 7,9 bar
Eingangsdruck max.	8,6 bar	8,5 bar
Druckluftanschluss	3/8"	1/4"
Strahlmittel Korngröße (empfohlen)	0,2 – 0,3 mm	0,2 – 0,3 mm
Strahlmittel Korngröße (maximal)	0,125 – 0,45 mm	0,125 – 0,45 mm
Maße Kabine innen (L x B x H) ca.	580 x 480 x 300 mm	410 x 310 x 200
Abmessungen außen (L x B x H) ca.	590 x 485 x 490 mm	475 x 370 x 370
Gewicht ca.	17,25 kg	12,5 kg
Gewicht auf dem Auflagegitter max.	10 kg	10 kg
Gewicht des Strahlguts max.	12 kg	5,45 kg

### Zubehör für SSK 1

	<b>Handschuhe</b> Art.-Nr. 6204100 11,90 € zzgl. USt.
	<b>Sandstrahlpistole</b> Art.-Nr. 6204101 16,00 € zzgl. USt.
	<b>Filter</b> Art.-Nr. 6204102 77,05 € zzgl. USt.
	<b>Schutzfolie (VE 5)</b> Art.-Nr. 6204103 5,90 € zzgl. USt.
	<b>Sichtscheibe</b> Art.-Nr. 6204104 19,90 € zzgl. USt.
	<b>Keramikdüsen-Satz 4/5/6/7mm</b> Art.-Nr. 6204130 4,20 € zzgl. USt.
	<b>Komposit-Düse 6 mm</b> Art.-Nr. 6204132 39,90 € zzgl. USt.
	<b>LED-Leuchtröhre</b> Art.-Nr. 6204114 19,90 € zzgl. USt.

### Zubehör für SSK 1,5

	<b>Handschuhe</b> Art.-Nr. 6204160 9,50 € zzgl. USt.
	<b>Filter</b> Art.-Nr. 6204162 6,75 € zzgl. USt.
	<b>Keramikdüse 3,5mm</b> Art.-Nr. 6204163 1,15 € zzgl. USt.
	<b>Schutzfolie (VE 5)</b> Art.-Nr. 6204164 8,00 € zzgl. USt.
	<b>Sichtscheibe</b> Art.-Nr. 6204165 8,50 € zzgl. USt.
	<b>LED-Leuchtröhre</b> Art.-Nr. 6204166 24,00 € zzgl. USt.

#### Lieferumfang:

- > Hochwertige Strahlpistole mit Keramikdüse
- > 5 Ersatzfolien für Sichtscheibe
- 4 Keramikdüsen (4/5/6/7 mm)

#### Lieferumfang:

- > Hochwertige Strahlpistole mit Keramikdüse
- > 5 Ersatzfolien für Sichtscheibe
- 4 Keramikdüsen (4/5/6/7 mm)



Abb. zeigt SSK 2 Anwendung



Abb. zeigt SSK 2.5 Anwendung

#### SSK 2

- ▶ Eine seitliche, große Türe zum Be- und Entladen
- ▶ Zwei Abluftöffnungen (1 Abluftanschluss Ø 92 mm und 1 Abluftstutzen Ø 64 mm) für den Anschluss einer Absauganlage
- ▶ 12-Volt-Leuchtstoffröhre mit 230-Volt-Netzteil und externem Schalter

#### SSK 2.5

- ▶ Zwei seitliche, große Türen zum beidseitigen Be- und Entladen, auch für längere Werkstücke
- ▶ Integrierte Absauganlage mit auswechselbarem Luftfilter
- ▶ Steuerung des Luftstroms erfolgt über Fußpedal
- ▶ Zwei Strahlpistolen: Eine feststehende und eine frei bewegliche Strahlpistole
- ▶ Drei separate Schalter für Ein/Aus, Absaugung und Kabinenbeleuchtung
- ▶ Zwei Leuchtstoffröhren (230 Volt), in separatem Gehäuse mit Schutzscheibe und auswechselbarer Schutzfolie, inkl. 5 Ersatzfolien
- ▶ Regulierung des Arbeitsdrucks über Druckregler mit Manometer

Modell	SSK 2	SSK 2.5
Art.-Nr.	6204001	6204003
€ zzgl. USt.	419,00	1.059,00
Transportzuschlag <sup>(1)</sup>	TPZ 120 = 38,50 €	TPZ 200 = 49,50 €

Technische Daten	SSK 2	SSK 2.5
Volumen Arbeitskabinen	220 l	310 l
Luftbedarf, ca.	200 – 350 l/min	200 – 350 l/min
Arbeitsdruck	2,8 – 8,0 bar	4,1 – 8,0 bar
Eingangsdruck max.	8,6 bar	8,3 bar
Druckluftanschluss	3/8"	3/8"
Strahlmittel Korngröße (empfohlen)	0,2 – 0,3 mm	0,2 – 0,3 mm
Strahlmittel Korngröße (maximal)	0,125 – 0,45 mm	0,125 – 0,45 mm
Absaugleistung	–	7,9 m³/h
Aufnahmeleistung Absauganlage	–	1200 W
Unterdruck Absauganlage	–	8,5 kPa
Volumenstrom Absauganlage	–	156 m³/h
Maße Kabine innen (L x B x H) ca.	840 x 550 x 360 mm	945 x 605 x 605 mm
Abmessungen außen (L x B x H) ca.	950 x 660 x 1380 mm	960 x 900 x 1640 mm
Gewicht ca.	48 kg	90 kg
Gewicht auf dem Auflagegitter max.	80 kg	120 kg
Gewicht des Strahlguts max.	50 kg	50 kg

#### Zubehör für SSK 2

	<b>Sandstrahlpistole</b> Art.-Nr. 6204101 16,00 € zzgl. USt.
	<b>Handschuhe</b> Art.-Nr. 6204110 13,50 € zzgl. USt.
	<b>Schutzfolie (VE 5)</b> Art.-Nr. 6204111 6,05 € zzgl. USt.
	<b>Sichtscheibe</b> Art.-Nr. 6204112 23,90 € zzgl. USt.
	<b>Sichtscheibe</b> Art.-Nr. 6204165 8,50 € zzgl. USt.
	<b>Keramikdüsen-Satz</b> 4/5/6/7mm Art.-Nr. 6204130 4,20 € zzgl. USt.
	<b>Komposit-Düse 6 mm</b> Art.-Nr. 6204132 39,90 € zzgl. USt.
	<b>LED-Leuchtröhre</b> Art.-Nr. 6204114 19,90 € zzgl. USt.

#### Zubehör für SSK 2.5

	<b>Sandstrahlpistole</b> Art.-Nr. 6204101 16,00 € zzgl. USt.
	<b>Sandstrahlpistole fest</b> Art.-Nr. 6204105 10,90 € zzgl. USt.
	<b>Handschuhe</b> Art.-Nr. 6204120 13,50 € zzgl. USt.
	<b>Filter</b> Art.-Nr. 6204123 52,00 € zzgl. USt.
	<b>Schutzfolie (VE 5)</b> Art.-Nr. 6204111 6,05 € zzgl. USt.
	<b>Sichtscheibe</b> Art.-Nr. 6204122 23,90 € zzgl. USt.
	<b>LED-Leuchtröhre</b> Art.-Nr. 6204128 21,90 € zzgl. USt.
	<b>Schutzscheibe Beleuchtung</b> Art.-Nr. 6204141 5,50 € zzgl. USt.
	<b>Schutzfolie Beleuchtung (VE5)</b> Art.-Nr. 6204126 5,05 € zzgl. USt.
	<b>Keramikdüsen-Satz</b> 4/5/6/7mm Art.-Nr. 6204130 4,20 € zzgl. USt.
	<b>Komposit-Düse 6 mm</b> Art.-Nr. 6204132 39,90 € zzgl. USt.

# Sandstrahlkabinen

## Sandstrahlkabinen Serie SSK – für saubere Strahlarbeiten ohne Verschmutzung der Arbeitsumgebung

- ▶ Geeignet für verschiedene Strahlgüter, z.B. Quarz, Glaskugel, Kunststoffkugel, u.a.
- ▶ Ideal zur Lackentfernung oder zum Reinigen und Entrosen von Metallteilen aller Art
- ▶ Hochwertige Arbeitshandschuhe aus Latex sind fest mit dem Gehäuse verbunden

- ▶ Sichtscheibe mit aufgeklebter Schutzfolie ermöglicht optimale Sicht und Arbeitsschutz bei der Werkstückbearbeitung

### Lieferumfang:

- > Hochwertige Strahlpistole mit Keramikdüse
- > 5 Ersatzfolien für Sichtscheibe
- > 4 Keramikdüsen (2 x 6 mm/ 2 x 7 mm)



Abb. zeigt SSK 3.1 mit sehr großer, nach oben öffnender Frontklappe



Integrierte Absauganlage mit auswechselbarem Luftfilter



Geeignete Kompressoren finden Sie im AIRCRAFT-Hauptkatalog und auf [www.aircraft-kompressoren.com](http://www.aircraft-kompressoren.com)

### Verwendbare Korngrößen

U.S.mesh	Zoll	mm	µm
60	0,0098	0,250	250
70	0,0083	0,210	210
80	0,0070	0,177	177
100	0,0059	0,149	149
120	0,0049	0,125	125

### SSK 3.1

- ▶ Sehr große, nach oben öffnende Frontklappe mit Gasdruckfedern zum schnellen und einfachen Be- und Entladen
- ▶ Integrierte Absauganlage mit auswechselbarem Luftfilter
- ▶ Strahlpistole ohne Fingerabzug – Steuerung des Luftstroms erfolgt über Fußpedal
- ▶ Zwei Leuchtstoffröhren (230 Volt), in separatem Gehäuse mit Schutzscheibe und auswechselbarer Schutzfolie, inklusive 5 Ersatzfolien
- ▶ Lichtschalter mit Doppelfunktion: Absaugung und Kabinenbeleuchtung werden gleichzeitig ein- und ausgeschaltet
- ▶ Regulierung des Arbeitsdrucks über Druckregler mit Manometer

Modell	SSK 3.1
Art.-Nr.	6204005
€ zzgl. USt.	1.529,00

Technische Daten	
Volumen Arbeitskabinen	360 l
Luftbedarf, ca.	400 – 800 l/min
Arbeitsdruck	3,4 – 8,0 bar
Eingangsdruck max.	8,6 bar
Druckluftanschluss	3/8"
Strahlmittel Korngröße (empfohlen)	0,2 – 0,3 mm
Strahlmittel Korngröße (maximal)	0,125 – 0,45 mm
Absaugleistung	17,4 m³/h
Aufnahmeleistung Absauganlage	1.200 W
Unterdruck Absauganlage	8,5 kPa
Volumenstrom Absauganlage	156 m³/h
Abmessungen Kabine innen (L x B x H) ca.	1.160 x 580 x 580 mm
Abmessungen außen (L x B x H) ca.	1.225 x 935 x 1.640 mm
Gewicht ca.	115 kg
Gewicht auf dem Auflagegitter max.	120 kg
Gewicht des Strahlguts max.	75 kg

### Zubehör für SSK 3.1



**Handschuhe**  
Art.-Nr. 6204120  
13,50 € zzgl. USt.



**Schutzfolie (VE 5)**  
Art.-Nr. 6204111  
6,05 € zzgl. USt.



**Sichtscheibe**  
Art.-Nr. 6204122  
23,90 € zzgl. USt.



**Filter**  
Art.-Nr. 6204123  
52,00 € zzgl. USt.



**Sandstrahlpistole**  
Art.-Nr. 6204124  
46,50 € zzgl. USt.



**LED-Leuchtröhre**  
Art.-Nr. 6204128  
21,90 € zzgl. USt.



**Schutzscheibe Beleuchtung**  
Art.-Nr. 6204125  
4,90 € zzgl. USt.



**Schutzfolie Beleuchtung (VE5)**  
Art.-Nr. 6204126  
5,05 € zzgl. USt.



**Keramikdüsen-Satz**  
2 x 6mm/2 x 7mm  
Art.-Nr. 6204131  
8,99 € zzgl. USt.



**Borcarbid-Düse 6 mm**  
Art.-Nr. 6204133  
49,90 € zzgl. USt.



**Borcarbid-Düse 7 mm**  
Art.-Nr. 6204134  
49,90 € zzgl. USt.

- ▶ Staubfreies Arbeiten aufgrund umlaufender Dichtungen an Deckel- und Türrahmen
- ▶ Stabiles Ablagegitter ermöglicht Auflegen von Werkstücken im Kabineninnenraum

- ▶ Mit Ablassöffnung zum Wechseln des Strahlgutes
- ▶ Ansaugrohr für das Strahlgut am Boden des Auffangbehälters befestigt

- ▶ Mit Druckluft-Anschluss an der Außenseite
- ▶ Glasperlen-Strahlmittel, Korund-Strahlmittel, Siliziumkarbid, Kunststoff-Strahlmittel uvm. einsetzbar

#### Lieferumfang:

- > Hochwertige Strahlpistole mit Keramikdüse
- > 5 Ersatzfolien für Sichtscheibe
- > 4 Keramikdüsen (2 x 6 mm/ 2 x 7 mm)



Abb. zeigt SSK 4 Anwendung



Integrierte Absauganlage mit auswechselbarem Luftfilter

#### SSK 4

- ▶ Sehr große, nach oben öffnende Frontklappe mit Gasdruckfedern zum schnellen und einfachen Be- und Entladen
- ▶ Integrierte Absauganlage mit auswechselbarem Luftfilter
- ▶ Strahlpistole ohne Fingerabzug – Steuerung des Luftstroms erfolgt über Fußpedal

- ▶ Vier Leuchtstoffröhren (230 Volt), in separatem Gehäuse mit Schutzscheibe und auswechselbarer Schutzfolie, inklusive 5 Ersatzfolien
- ▶ Zwei separate Schalter für Absaugung und Kabinenbeleuchtung
- ▶ Regulierung des Arbeitsdrucks über Druckregler mit Manometer
- ▶ Querstreben an den Standfüßen ermöglichen einfachen Transport mit dem Hubwagen

Modell	SSK 4
Art.-Nr.	6204004
€ zzgl. USt.	1.949,00

Technische Daten	
Volumen Arbeitskabinen	825 l
Luftbedarf ca.	400 – 800 l/min
Arbeitsdruck	3,4 – 8,0 bar
Eingangsdruck max.	8,6 bar
Druckluftanschluss	3/8"
Strahlmittel Korngröße (empfohlen)	0,2 – 0,3 mm
Strahlmittel Korngröße (maximal)	0,125 – 0,45 mm
Absaugleistung	17,4 m³/h
Aufnahmeleistung Absauganlage	1.200 W
Unterdruck Absauganlage	8,5 kPa
Volumenstrom Absauganlage	156 m³/h
Abmessungen Kabine innen (L x B x H) ca.	1.160 x 870 x 850 mm
Abmessungen außen (L x B x H) ca.	1.320 x 1.200 x 1.760 mm
Gewicht ca.	160 kg
Gewicht auf dem Auflagegitter max.	150 kg
Gewicht des Strahlgutes max.	75 kg

#### Zubehör für SSK 4.0

	<b>Sandstrahlpistole</b> Art.-Nr. 6204124 46,50 € zzgl. USt.
	<b>Handschuhe</b> Art.-Nr. 6204120 13,50 € zzgl. USt.
	<b>Filter</b> Art.-Nr. 6204123 52,00 € zzgl. USt.
	<b>Schutzfolie (VE 5)</b> Art.-Nr. 6204151 6,50 € zzgl. USt.
	<b>Sichtscheibe</b> Art.-Nr. 6204150 26,90 € zzgl. USt.
	<b>LED-Leuchtröhre</b> Art.-Nr. 6204155 34,00 € zzgl. USt.
	<b>Schutzscheibe Beleuchtung</b> Art.-Nr. 6204154 18,95 € zzgl. USt.
	<b>Schutzfolie Beleuchtung (VE5)</b> Art.-Nr. 6204153 6,90 € zzgl. USt.
	<b>Keramikdüsen-Satz</b> 2 x 6mm/2 x 7mm Art.-Nr. 6204131 8,99 € zzgl. USt.
	<b>Borcarbid-Düse 6 mm</b> Art.-Nr. 6204133 49,90 € zzgl. USt.
	<b>Borcarbid-Düse 7 mm</b> Art.-Nr. 6204134 49,90 € zzgl. USt.

# Zyklonabsauganlage

## Zyklonabsauganlage ZAA 34 –

Hocheffizient und leistungsstark, mit zweistufigem Abscheidsystem

- ▶ Saubere Abluft durch durch Abscheidung des Staubs im Zyklonabscheider und Kartuschenfilter
- ▶ Partikel werden in Schublade gesammelt, die schnell und einfach entleert werden kann
- ▶ Effektiver Kartuschenfilter mit großer Filterfläche, zum Reinigen oder Wechseln, einfach zu entnehmen
- ▶ Kompakte Aufstellmaße
- ▶ **Ideal für SSK 4**



- ▶ Saubere Abluft durch effizienten Kartuschenfilter
- ▶ Partikel werden in Schublade gesammelt und können schnell entsorgt werden



- ▶ Zyklonabscheider entfernt im ersten Schritt bis zu 95 % Staub aus der Absaugluft

### Lieferumfang:

- > Filterkartusche
- > Schlauch Ø 100 mm Länge 750 mm
- > Schlauch Ø 100 mm Länge 1500 mm

<b>Modell</b>		<b>ZAA 34</b>
Art.-Nr.		6204090
€ zzgl. USt.		<b>755,00</b>

<b>Technische Daten</b>		
Nennvolumenstrom	m <sup>3</sup> /h	900
Filterfläche	m <sup>2</sup>	4,42
Motorleistung 230 V/~50 Hz	W	0,55
Geräuschpegel	db(A)	75
Absaugstutzen-Ø	mm	101
Abmessungen (L x B x H) ca.	mm	520 x 880 x 1.370
Gewicht ca.	kg	50

<b>Zubehör</b>	<b>Art.-Nr.</b>	<b>€ zzgl. USt.</b>
Filterkartusche für ZAA 34	6204095	<b>99,00</b>
Schlauch Ø100 mm Länge 750 mm	6204096	<b>11,50</b>
Schlauch Ø100 mm Länge 1.500 mm	6204097	<b>23,00</b>



## Mobiles Sandstrahlgerät MSSG 105 A – Absaugung für sauberes Arbeiten integriert

- ▶ Ideal für Strahlarbeiten an schwer zugänglichen Stellen und an großen Objekten, z.B. Fahrzeugen
- ▶ Strahlmittel wird nach dem Auftreffen auf die Oberfläche sofort wieder abgesaugt und zurückgeführt
- ▶ Saubere Abluft dank integriertem Filter
- ▶ Einfaches Manövrieren dank stabilen Fahrwerk mit großen Rädern
- ▶ Sammelbehälter zum Entleeren leicht abnehmbar
- ▶ Robustes Gerät

- Lieferumfang:**
- › Sandstrahlpistole mit Bürste
  - › Keramikdüse 7 mm
  - › Druckluftschlauch Länge 2,5 m, Innen-Ø 9 mm
  - › Ansaugschlauch Länge 2,5 m, Innen-Ø 12 mm
  - › Absaugschlauch Länge 2,5 m, Innen-Ø 35 mm
  - › Europäische Druckluftkupplung



▶ Saubere Abluft dank integriertem Filter



▶ Strahlmittel wird nach dem Auftreffen auf die Oberfläche sofort wieder abgesaugt und zurückgeführt

<b>Modell</b>		<b>MSSG 105 A</b>
Art.-Nr.		6204030
€ zzgl. USt.		435,00

Technische Daten		
Luftbedarf durchschnittlich ca.	l/min	420
Luftbedarf maximal unter Last, ca.	l/min	616
Strahlmittel Korngröße	mm	0,12 – 0,18
Düsendurchmesser	mm	7
Arbeitsdruck	bar	5,5 – 7,9
Behältervolumen	l	106
Elektrische Daten		
Aufnahmeleistung Absaugung 230 V/~50 Hz	kW	1,2
Abmessungen und Gewichte		
Abmessungen (L x B x H) ca.	mm	612 x 404 x 1.040
Gewicht ca.	kg	27

Geeignete Kompressoren finden Sie im AIRCRAFT-Hauptkatalog und auf [www.aircraft-kompressoren.com](http://www.aircraft-kompressoren.com)



Zubehör	Art.-Nr.	€ zzgl. USt.
Sandstrahlpistole mit Bürste	6204210	35,90
Keramikdüse 7 mm	6204211	4,70
Absaugschlauch Ø50 mm / Länge 2,5m	6204212	20,00

## Druckluft-Handsandstrahler DHS 1 – Zum Entlacken und Entrosten

- ▶ Perfekt für die Restaurierung von Autos, Motorrädern, Booten und Traktoren
- ▶ Vier Düsen für verschiedene Anwendungen im Lieferumfang enthalten
- ▶ Auch punktuelle Bearbeitung ohne Demontage des Bauteils möglich
- ▶ Innen- und Außenkantenaufsätze für Türkanten, Stoßstangen oder Schweller geeignet
- ▶ Staubarmes Arbeiten durch Auffangbeutel

- Lieferumfang:**
- › Düse 4,5 mm für Punktbearbeitung
  - › Düse 4,5 mm für Flächenbearbeitung
  - › Düse 4,5 mm für Außenkantenaufbereitung
  - › Düse 4,5 mm für Innenkantenaufbereitung
  - › Auffangbeutel
  - › Stecknippel Messing mit Außengewinde 1/4"



<b>Modell</b>		<b>DHS 1</b>
Art.-Nr.		6204200
€ zzgl. USt.		49,90

Technische Daten		
Strahlmittel Korngröße	mm	0,12 – 0,25
Düsendurchmesser	mm	4,5
Behältervolumen	l	0,9
Luftbedarf durchschnittlich ca.	l/min	200 – 350
Arbeitsdruck	bar	2,8 – 8,0
Eingangsdruck max.	bar	8,6
Anschlussgewinde	"	1/4
Abmessungen (L x B x H) ca.	mm	330 x 100 x 250
Gewicht ca.	kg	0,85

Zubehör	Art.-Nr.	€ zzgl. USt.
① Ersatzdüse	6204201	6,90
② Auffangbeutel	6204202	7,50
③ Düsenaufsatz-Set bestehend aus: - Düse für Punktbearbeitung - Düse für Flächenbearbeitung - Düse für Außenkantenaufbereitung - Düse für Innenkantenaufbereitung	6204203	7,50



# WERKSTATTBEDARF



## Montagehocker MH 1

- ▶ Abwischbarer Montagehocker
- ▶ Robuste Stahlkonstruktion mit Lenkrollen
- ▶ Praktische Werkzeugablage
- ▶ Pneumatisch höhenverstellbare Sitzfläche



Sitzfläche  
höhenverstellbar

<b>Modell</b>	<b>MH 1</b>
Art.-Nr.	6201900
€ zzgl. USt.	75,50

<b>Technische Daten</b>	
Tragfähigkeit	100 kg
Sitzhöhe	440 – 530 mm
Abmessungen (L x B x H) ca.	380 x 380 x 440 mm
Gewicht ca.	5,7 kg

## Montagehocker MH 2 – mit praktischer Werkzeugablage

- ▶ Praktische Werkzeugablage mit Unterteilung
- ▶ Stahlkonstruktion mit Lenkrollen
- ▶ Sitzfläche abwischbar und gepolstert



<b>Modell</b>	<b>MH 2</b>
Art.-Nr.	6201902
€ zzgl. USt.	36,50

<b>Technische Daten</b>	
Statische Stützlast max.	136 kg
Sitzhöhe	380 mm
Abmessungen (L x B x H) ca.	365 x 370 x 380 mm
Gewicht ca.	4,6 kg

## Montagehocker MH-S 3 – mit Schubfächern zur Werkzeugaufbewahrung

- ▶ Drei Schubfächer zur Werkzeugaufbewahrung
- ▶ Praktische Dosen- und Flaschenhalterungen
- ▶ Stahlkonstruktion mit Lenkrollen
- ▶ Sitzfläche abwischbar und gepolstert



<b>Modell</b>	<b>MH-S 3</b>
Art.-Nr.	6201903
€ zzgl. USt.	99,50

<b>Technische Daten</b>	
Statische Stützlast max.	120 kg
Sitzhöhe	367 mm
Abmessungen (L x B x H) ca.	370 x 400 x 367 mm
Gewicht ca.	8,8 kg

## Drehhocker DH 1

- ▶ Stehhilfe-Sitz aus PUR-Integralschaum
- ▶ Stehhilfe-Sitzträger
- ▶ Flachfuß, poliert (Ø 610 mm) mit Doppelrollen (Ø 65mm)
- ▶ 5 Jahre Garantie\*

<b>Modell</b>	<b>DH 1</b>
Art.-Nr.	6800030
€ zzgl. USt.	309,00

<b>Technische Daten</b>	
Tragfähigkeit	120 kg
Sitzneigung	+2° bis +15°
Sitzhöhe	460 – 610 mm
Sitzbreite	390 mm
Sitztiefe	350 mm
Farbe	Schwarz

Made in Germany



## Stehhilfe SH 1

- ▶ Stehhilfe-Sitz aus PUR-Integralschaum
- ▶ Stehhilfe-Sitzträger
- ▶ Flachfuß, poliert (Ø 655 mm)
- ▶ Sitz-Stopp-Rollen (Ø 65mm)
- ▶ Unbelastet gebremst – belastet blockiert
- ▶ 5 Jahre Garantie\*

<b>Modell</b>	<b>SH 1</b>
Art.-Nr.	6800025
€ zzgl. USt.	515,00

<b>Technische Daten</b>	
Tragfähigkeit	120 kg
Sitzneigung	+2° bis +15°
Sitzhöhe	690 – 900 mm
Sitzbreite	390 mm
Sitztiefe	350 mm
Farbe	Schwarz

Made in Germany



## Arbeitsstuhl AS 2

- ▶ Lehne und Sitz PUR-Integralschaum
- ▶ Aludruckguss-Fußkreuz, poliert (Ø 655 mm) mit Doppelrollen (Ø 65 mm)
- ▶ Höhenverstellung mit Sicherheitsgasfeder
- ▶ 5 Jahre Garantie\*



<b>Modell</b>	<b>AS 2</b>	<b>AS 1</b>	<b>HS 1</b>
Art.-Nr.	6800036	6800035	6800020
€ zzgl. USt.	545,00	649,00	715,00

<b>Technische Daten</b>				
Tragfähigkeit	kg		120	
Lehnenneigung	°	0 – -20	-8 – +10	-4 – +10
Sitzneigung	°	0 – 5	-4 – +10	-8 – +10
Sitzhöhe	mm	495 – 640	460 – 640	690 – 930
Sitzbreite	mm	465	460	
Sitztiefe	mm	460	435	
Farbe		Schwarz		

## Arbeitsstuhl AS 1

- ▶ Mit regulierbarem Rückenlehnenandruck
- ▶ XL-Lehne aus PUR-Integralschaum
- ▶ Mit verlängertem Rückenstab
- ▶ Sitz aus PUR-Integralschaum
- ▶ Flachfuß, poliert (Ø 655 mm) mit Doppelrollen (Ø 65 mm)
- ▶ Inkl. Armlehne
- ▶ Sicherheitsarmlehne aus Hartkunststoff
- ▶ 5 Jahre Garantie\*

## Hochstuhl HS 1

- ▶ Mit regulierbarem Rückenlehnenandruck
- ▶ XL-Lehne aus PUR-Integralschaum
- ▶ Sitz aus PUR-Integralschaum
- ▶ Flachfuß, poliert (Ø 713 mm) mit Sitz-Stopp-Rollen (Ø 65 mm)
- ▶ Unbelastet gebremst – belastet blockiert
- ▶ 5 Jahre Garantie\*



<b>Zubehör für HS 1</b>	<b>Art.-Nr.</b>	<b>€ zzgl. USt.</b>
Armlehne	6800040	159,00

# Rollbretter / Schraubstöcke/Arbeitsmatten

## Rollbretter MRB 40 KS und KRL 1

### MRB 40 KS

- ▶ Abwischbares Kunststoff-Montagerollbrett
- ▶ Ergonomisch mit gepolsterter Kopfstütze, Griff und sechs ölresistente Lenkrollen
- ▶ Seitliche, praktische Ablageflächen

### KRL 1

- ▶ Roll-Liege klappbar zum Montagehocker oder für die platzsparende Lagerung
- ▶ Robuste Stahlkonstruktion mit gepolsterter Liege-/Sitzfläche und sieben Lenkrollen



Modell	MRB 40 KS	KRL 1
Art.-Nr.	6201801	6201802
€ zzgl. USt.	52,90	99,90

Technische Daten		
Tragkraft max.	120 kg	120 kg
Abmessungen (L x B x H) ca.	1010 x 475 x 130 mm	1020 x 400 x 140 mm (Liege) 485 x 400 x 440 mm (Hocker)
Gewicht ca.	4,8 kg	6,7 kg

## Schraubstöcke – mit Rohrspannbacken und Drehteller

- ▶ Nach vorne öffnende Qualitäts-Schraubstöcke aus bruchfesten Gusseisen
- ▶ Wechselbare Spannbacken mit geriffelten Zähnen
- ▶ Einstellbare Führung gewährleistet paralleles Spannen
- ▶ Mit herausnehmbaren Rohrspannbacken
- ▶ Große Ambossfläche für kleinere Richt- und Staucharbeiten
- ▶ Spindelführung im Gehäuse, dadurch optimaler Schutz gegen Beschädigung und Verschmutzung
- ▶ Stufenlos um 360° drehbarer Fuß mit Feststellmöglichkeit
- ▶ Hammerschlagblau lackiert

Modell	Schraubstock 100 mm	Schraubstock 125 mm	Schraubstock 150 mm	Schraubstock 175 mm
Art.-Nr.	6350100	6350125	6350150	6350175
€ zzgl. USt.	93,90	122,90	182,90	249,00

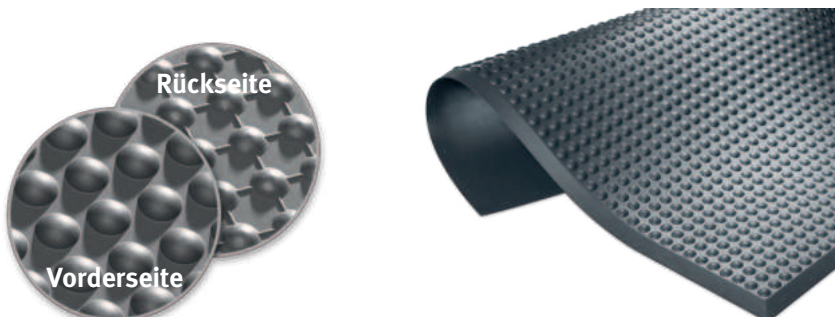
Technische Daten				
Backenbreite	100 mm	125 mm	150 mm	175 mm
Spannweite min.	102 mm	125 mm	152 mm	180 mm
Spanntiefe	66 mm	82 mm	104 mm	108 mm
Ambossgröße	73 x 58 mm	78 x 73 mm	90 x 84 mm	104 x 99 mm
Gesamtlänge	305 mm	355 mm	455 mm	530 mm
Drehteller	128 mm	145 mm	165 mm	190 mm
Bohrungen im Drehteller Ø	10,3 mm	13,5 mm	14 mm	14 mm
Gewicht ca.	8,3 kg	12,4 kg	18,4 kg	27,4 kg



## Arbeitsplatzmatten – für den Trocken- und Feuchtbereich

Made in Germany

- ▶ Brandhemmend
- ▶ Aus Polyurethan auf Polyetherbasis
- ▶ Oberfläche: genoppt
- ▶ 5 Jahre Garantie
- ▶ Unterseite: genoppt, für maximalen Stehkomfort und Rutschfestigkeit



Modell	Arbeitsplatzmatte 1840 x 640 mm	Arbeitsplatzmatte 1840 x 940 mm	Arbeitsplatzmatte 3040 x 640 mm	Arbeitsplatzmatte 3040 x 940 mm
Art.-Nr.	6800000	6800005	6800001	6800006
€ zzgl. USt.	189,00	289,00	339,00	485,00

Technische Daten				
Stärke	14 mm	14 mm	14 mm	14 mm
Farbe	anthrazit	anthrazit	anthrazit	anthrazit
Temperaturbeständigkeit	-35°C bis +95°C	-35°C bis +95°C	-35°C bis +95°C	-35°C bis +95°C
Brandklasse	B1 nach DIN 4102	B1 nach DIN 4102	B1 nach DIN 4102	B1 nach DIN 4102
Abmessungen (L x B) ca.	1.840 x 640 mm	1.840 x 940 mm	3.040 x 640 mm	3.040 x 940 mm
Gewicht ca.	6 kg	9 kg	10,5 kg	15 kg

# ***VENTILATOREN***



# Mobile Ventilatoren

## Axialventilatoren Serie MV – Tragbar

- ▶ Frischluftzufuhr in schlecht belüfteten oder geschlossenen Räumen wie z.B. Keller
- ▶ Abfuhr von feuchter Luft, Warmluft, Schweißrauch, Rauch, Abgasen oder Gerüchen
- ▶ Kühlen, Belüften, Trocknen und Luftzirkulation in großen Räumen wie Fabrikhallen, Werkstätten, Lagerhallen, Baustellen usw.
- ▶ Gehäuse aus hochdichtem Polypropylen für lange Haltbarkeit
- ▶ Großes Lüfterrad erzeugt eine große Luftmenge

### Zubehör

- ▶ Be-, Entlüftung und Luftumwälzung auch über längere Distanzen nach Anschluss der als Zubehör erhältlichen Lufttransportschläuche
- ▶ Längere Schlauchdistanzen durch Verbindung mehrerer Lufttransportschläuche möglich



MV 300 P



MV 400 P

Modell		MV 300 P	MV 400 P
Art.-Nr.		6261030	6261040
€ zzgl. USt.		239,00	279,00

Technische Daten			
Motor Drehzahl	min <sup>-1</sup>	2.850	2.850
Luftmenge max.	m <sup>3</sup> /h	3.230	7.220
Auslassurchmesser	mm	285	392
Ansaugdurchmesser	mm	285	392
Schalldruckpegel	db(A)	84,5	86,5
Aufnahmeleistung S1	W	750	750
Anschlussspannung	V/Hz	230/~50	230/~50
Abmessungen (L x B x H) ca.	mm	495 x 385 x 520	560 x 545 x 590
Gewicht ca.	kg	13,5	17



Zubehör MV 300 P	Art.-Nr.	€ zzgl. USt.
Lufttransportschlauch Ø300 mm Länge 10m	6260130	74,90
Zubehör MV 400 P	Art.-Nr.	€ zzgl. USt.
Lufttransportschlauch Ø400 mm Länge 10m	6260140	115,00

## Axialventilatoren Serie MVT – Tragbar inkl. Lufttransportschlauch in einer praktischen Transportbox

- ▶ Frischluftzufuhr in schlecht belüfteten oder geschlossenen Räumen wie z.B. Keller
- ▶ Abfuhr von feuchter Luft, Warmluft, Schweißrauch, Rauch, Abgasen oder Gerüchen
- ▶ Kühlen, Belüften, Trocknen und Luftzirkulation in großen Räumen wie Fabrikhallen, Werkstätten, Lagerhallen, Baustellen usw.

- ▶ Gehäuse aus hochdichtem Polypropylen für lange Haltbarkeit
- ▶ Großes Lüfterrad erzeugt eine große Luftmenge

### Zubehör

- ▶ Be-, Entlüftung und Luftumwälzung auch über längere Distanzen nach Anschluss der als Zubehör erhältlichen Lufttransportschläuche
- ▶ Längere Schlauchdistanzen durch Verbindung mehrerer Lufttransportschläuche möglich



MVT 300 P SET



Modell		MVT 200 P SET	MVT 300 P SET
Art.-Nr.		6261021	6261031
€ zzgl. USt.		299,00	499,00

Technische Daten			
Motor Drehzahl	min <sup>-1</sup>	2.900	2.850
Luftmenge max.	m <sup>3</sup> /h	1.560	3.220
Auslassgröße	mm	Ø 183	Ø 248
Ansaugdurchmesser	mm	Ø 216	Ø 320
Schalldruckpegel	db(A)	77	84,5
Aufnahmeleistung S1	W	225	750
Anschlussspannung	V/Hz	230/~50	230/50
Abmessungen (L x B x H) ca.	mm	335 x 330 x 370	450 x 450 x 495
Gewicht ca.	kg	7	12

**Lieferumfang:**  
 > Lufttransportschlauch 10 m



Zubehör MVT 200 P SET	Art.-Nr.	€ zzgl. USt.
Lufttransportschlauch Ø200 mm Länge 10m	6260120	68,90
Zubehör MVT 300 P SET	Art.-Nr.	€ zzgl. USt.
Lufttransportschlauch Ø300 mm Länge 10m	6260130	74,90

## Ventilatoren Serie MV – Mobil für den industriellen Einsatz

### Einsatzbereiche

- ▶ Abfuhr von feuchter Luft, Warmluft, Schweißrauch, Rauch, Abgasen oder Gerüchen
- ▶ Zufuhr von Frischluft an schlecht belüfteten Orten
- ▶ Kühlen, Belüften, Trocknen und Ventilieren großer Räume wie Fabrikhallen, Werkstätten, Lagerhallen, Baustellen usw.

### Zubehör

- ▶ Be-, Entlüftung und Luftumwälzung auch über längere Distanzen nach Anschluss der als Zubehör erhältlichen Lufttransportschläuche
- ▶ Längere Schlauchdistanzen durch Verbindung mehrerer Lufttransportschläuche möglich

### Zubehör



Lufttransportschläuche, Länge 10 m, Längere Schlauchdistanzen durch Verbindung mehrerer Schläuche möglich, Betriebstemperatur -20 bis +80 °C

Durchmesser	Art.-Nr.	€ zzgl. USt.
300 mm	6260130	74,90
500 mm	6260150	129,90
600 mm	6260160	134,90
800 mm	6260180	239,00



**MV 30**

- ▶ Tragbares Modell mit Griff
- ▶ Vier GummifüÙe für stabilen, vibrationsarmen Stand



**MV 50**



**MV 60**



**MV 80**

**Lieferumfang MV 30:**  
 > Tragegriff  
 > 4 GummifüÙe

**Lieferumfang MV 50:**  
 > 2 Lenkrollen  
 > 2 Bockrollen

**Lieferumfang MV 60:**  
 > 2 Lenkrollen  
 > 2 Bockrollen

**Lieferumfang MV 80:**  
 > 2 Lenkrollen  
 > 2 Bockrollen

Modell	MV 30	MV 50	MV 60	MV 80
Art.-Nr.	6260030	6260050	6260060	6260080
€ zzgl. USt.	169,00	439,00	789,00	1.169,00

Technische Daten		MV 30	MV 50	MV 60	MV 80
Drehzahl	min <sup>-1</sup>	2800	1400	1400	960
Luftmenge max.	m <sup>3</sup> /h	3900	9000	14400	25.200
Korb-Ø	mm	380	580	685	880
Schaufelrad-Ø	mm	300	500	600	800
Schutzklasse			IP55	IP55	IP55
Leistung	W	500	1100	2000	2.200
Spannung	V/Hz	230/~50	230/~50	230/~50	230/~50
Abmessungen (L x B x H) ca.	mm	420 x 380 x 380	670 x 670 x 485	770 x 770 x 575	975 x 800 x 970
Gewicht ca.	kg	15	39	64	84

# Ventilatoren

## Standventilator SV 760-3 –

in stabiler Ganzmetallausführung mit drei Geschwindigkeiten

- ▶ Direkt angetriebener Motor mit Kupfer-Wicklung
- ▶ Drei Hochleistungslüfterblätter aus ausgewuchtetem Stahl
- ▶ Höhe stufenlos einstellbar
- ▶ Pulverbeschichtetes Schutzgitter
- ▶ Stabiler Sockel aus Metall für hohe Standfestigkeit

<b>Modell</b>		<b>SV 760-3</b>
Art.-Nr.		6265273
€ zzgl. USt.		<b>249,00</b>

<b>Technische Daten</b>		
Luftmenge max.	m <sup>3</sup> /h	10.092
Drehzahlstufen		3
Korbdurchmesser	mm	800
Rotordurchmesser	mm	720
Leistung Antriebsmotor	kW	0,2
Anschlussspannung	V/Hz	230 / 50
Abmessungen (L x B x H) ca.	mm	800 x 600 x 1.980 (1.490)
Gewicht ca.	kg	13,85



▶ Geschwindigkeit über Zugkette in drei Stufen verstellbar



▶ Höhe stufenlos einstellbar

## Bodenventilator BV 300-3 / 500-3 –

in stabiler Ganzmetallausführung mit drei Geschwindigkeiten

- ▶ Direkt angetriebener Motor mit Kupfer-Wicklung
- ▶ Drei Hochleistungslüfterblätter aus ausgewuchtetem Stahl
- ▶ Lüfterwinkel einfach einstellbar
- ▶ Pulverbeschichtetes Schutzgitter
- ▶ VollgummifüÙe für hohe Standfestigkeit



BV 500-3



▶ Geschwindigkeit in drei Stufen verstellbar

<b>Modell</b>		<b>BV 300-3</b>	<b>BV 500-3</b>
Art.-Nr.		6265133	6265153
€ zzgl. USt.		<b>74,90</b>	<b>109,00</b>

<b>Technische Daten</b>			
Luftmenge max.	m <sup>3</sup> /h	2.125	5.950
Drehzahlstufen		3	3
Korbdurchmesser	mm	360	550
Rotordurchmesser	mm	300	490
Leistung Antriebsmotor	kW	0,05	0,12
Anschlussspannung	V/Hz	230 / 50	230 / 50
Abmessungen (L x B x H) ca.	mm	415 x 195 x 420	610 x 220 x 590
Gewicht ca.	kg	2,8	5,5



Lüfterwinkel einfach einstellbar



## Wandventilator WV 610-2 – in stabiler Ganzmetallausführung mit zwei Geschwindigkeiten

- ▶ Direkt angetriebener Motor mit Kupfer-Wicklung
- ▶ Drei Hochleistungslüfterblätter aus ausgewuchtetem Stahl
- ▶ Lüfterwinkel in zwei Achsen einfach einstellbar
- ▶ Pulverbeschichtetes Schutzgitter
- ▶ Inklusive Wandhalterung

<b>Modell</b>		<b>WV 610-2</b>
Art.-Nr.		6265362
€ zzgl. USt.		199,00

<b>Technische Daten</b>		
Luftmenge max.	m <sup>3</sup> /h	9.408
Drehzahlstufen		3
Korbdurchmesser	mm	650
Rotordurchmesser	mm	580
Leistung Antriebsmotor	W	180
Anschlussspannung	V/Hz	230 / 50
Abmessungen (L x B x H) ca.	mm	650 x 420 x 830
Gewicht ca.	kg	7,6



▶ Lüfterwinkel in zwei Achsen einfach einstellbar

## Wandventilator Serie MV – fahrbares Modell in stabiler Ganzmetallausführung für den mobilen Einsatz

- ▶ VollgummifüÙe für hohe Standfestigkeit
  - ▶ Mit praktischem Transportgriff
  - ▶ Pulverbeschichtetes Schutzgitter
- MV 610-3 / MV 760-3:**
- ▶ Direkt angetriebener Motor mit Kupfer-Wicklung
  - ▶ 3 Hochleistungs-Lüfterblätter aus ausgewuchtetem Stahl
- MV 1000-2:**
- ▶ Riemenantrieb für ruhigeren Betrieb
  - ▶ 4 Hochleistungs-Lüfterblätter aus ausgewuchtetem Stahl



MV 610-3



MV 760-3



MV 1000-2



▶ Lüfterwinkel einfach einstellbar



▶ Fahrbar für mobilen Einsatz

<b>Modell</b>		<b>MV 610-3</b>	<b>MV 760-3</b>	<b>MV 1000-2</b>
Art.-Nr.		6265463	6265473	6265492
€ zzgl. USt.		205,00	239,00	445,00

<b>Technische Daten</b>				
Luftmenge max.	m <sup>3</sup> /h	11.786	12.000	23.800
Drehzahlstufen		3	3	2
Korbdurchmesser	mm	640	810	1.067
Rotordurchmesser	mm	610	720	1.050
Leistung Antriebsmotor	kW	0,23	0,23	0,66
Anschlussspannung	V/Hz	230 / 50	230 / 50	230 / 50
Abmessungen (L x B x H) ca.	mm	745 x 285 x 760	900 x 310 x 900	1.100 x 510 x 1.140
Gewicht ca.	kg	11,3	11,8	32



▶ Mit praktischem Transportgriff

# Radialventilatoren

## Radialventilatoren Serie RV – Tragbar und kompakt

- ▶ Frischluftzufuhr in schlecht belüfteten oder geschlossenen Räumen
- ▶ Ideal zur Farb-, Boden- und Teppichtrocknung
- ▶ Großes Lüfterrad erzeugt eine große Luftmenge
- ▶ Radialbauweise erzeugt höhere Luftdrücke als Axialventilatoren
- ▶ Gerät in verschiedenen Positionen verwendbar
- ▶ Mit praktischer Kabelhalterung
- ▶ Gehäuse aus hochdichtem Polypropylen für lange Haltbarkeit



Gerät in verschiedenen Positionen verwendbar



RV 145 P



RV 241 P



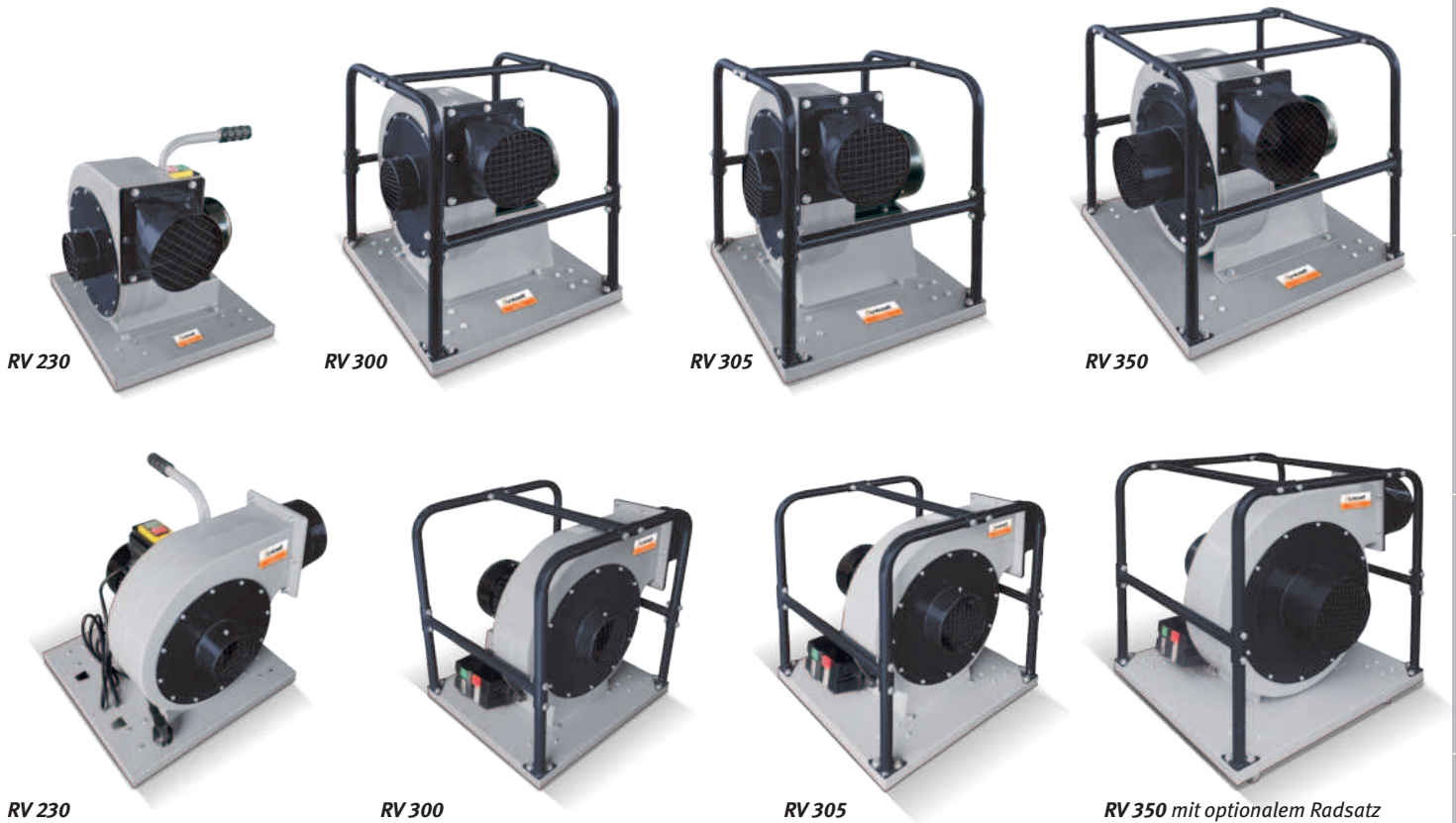
RV 270 P

Modell	RV 145 P	RV 241 P	RV 270 P
Art.-Nr.	6262014	6262024	6262027
€ zzgl. USt.	84,90	209,90	255,00

Technische Daten	RV 145 P	RV 241 P	RV 270 P
Aufnahmeleistung S1	62 W	370 W	800 W
Motor Drehzahl	1.300 min <sup>-1</sup>	1.100 min <sup>-1</sup>	1.400 min <sup>-1</sup>
Luftmenge max.	570 m <sup>3</sup> /h	1.900/1.730/1.550 m <sup>3</sup> /h	2.380/2.200/2.040 m <sup>3</sup> /h
Auslassgröße	233 x 67 mm	382 x 93 mm	423 x 88 mm
Ansaugdurchmesser	Ø127 mm	Ø191 mm	288 mm
Schalldruckpegel	51 db(A)	76 db(A)	79 db(A)
Anschlussspannung	230 V/50 Hz	230 V/50 Hz	230 V/50 Hz
Abmessungen (L x B x H) ca.	275 x 300 x 320 mm	465 x 425 x 465 mm	495 x 490 x 470 mm
Gewicht ca.	3,5 kg	11,5 kg	16 kg

## Radialventilatoren Serie RV – Kompakt

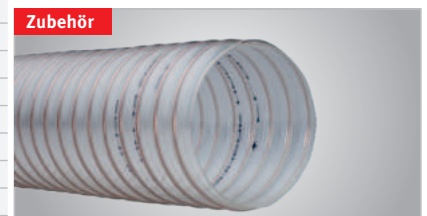
- ▶ Zum Absaugen von Spänen, Rauch, Gasen, Körnern, Holz- und Kunststoffpartikeln und Ähnlichem
- ▶ Gekrümmte Lüfterräder sorgen für einen energiesparenden und geräuscharmen Betrieb
- ▶ Hoher Wirkungsgrad durch optimierte Bauform



Modell		RV 230	RV 300	RV 305	RV 350
Art.-Nr.		6264230	6264300	6264305	6264350
€ zzgl. USt.		205,00	489,00	509,00	825,00
<b>Technische Daten</b>					
Luftmenge max.	m <sup>3</sup> /h	888	1914	2573	4212
Schaufelraddurchmesser	mm	230	300	305	350
Luftaustrittsgeschwindigkeit	m/s	32	41	41	46
Ansaugstutzendurchmesser	mm	100	125	150	180
Auslassdurchmesser	mm	125	150	150	180
Abgabeleistung Antriebsmotor P2	kW	0,55	1,1	1,6	2,8
Motordrehzahl	min <sup>-1</sup>	2.850	2.850	2.850	2.850
Schalldruck	dB(A)	80	87	87	89
Schutzart Antriebsmotor		IP54	IP54	IP54	IP54
Spannung	V / Hz	230 / 50	230 / 50	400 / 50	400 / 50
Gewicht ca.	kg	15	30	31	50
Abmessungen (L x B x H) ca.	mm	475 x 393 x 391	600 x 460 x 545	600 x 460 x 545	677 x 580 x 595



Radsatz



Polyurethan Flexschlauch, transparent mit Spirale

Zubehör					Länge	Art.-Nr.	€ zzgl. USt.	Zubehör					Länge	Art.-Nr.	€ zzgl. USt.
	RV 230	RV 300	RV 305	RV 350					RV 230	RV 300	RV 305	RV 350			
Radsatz	x					6264355	9,90	Polyurethan Flexschlauch Ø150mm	x	x		2,5m	5142506-2,5	0,00	
Radsatz		x	x	x		6264356	15,90	Polyurethan Flexschlauch Ø150mm	x	x		5m	5142506-5	0,00	
Polyurethan Flexschlauch Ø100mm	x				2,5m	5142503-2,5	0,00	Polyurethan Flexschlauch Ø150mm	x	x		10m	5142506	0,00	
Polyurethan Flexschlauch Ø100mm	x				5m	5142503-5	0,00	Polyurethan Flexschlauch Ø180mm			x	2,5m	5142511-2,5	0,00	
Polyurethan Flexschlauch Ø100mm	x				10m	5142503	0,00	Polyurethan Flexschlauch Ø180mm			x	5m	5142511-5	0,00	
Polyurethan Flexschlauch Ø125mm	x	x			2,5m	5142509-2,5	0,00	Polyurethan Flexschlauch Ø180mm			x	10m	5142511	0,00	
Polyurethan Flexschlauch Ø125mm	x	x			5m	5142509-5	0,00								
Polyurethan Flexschlauch Ø125mm	x	x			10m	5142509	0,00								

# ***LUFTENTFEUCHTER***



## Luftentfeuchter Serie LEF – Zuverlässig und effizient

- ▶ Geeignet zum Trocknen von Gebäuden, feuchten Räumen z.B. nach Wasserschäden oder auf Baustellen
- ▶ Zum Verhindern von Kondenswasser und Schimmelbildung
- ▶ Fahrbares, schlagfestes Gehäuse für lange Haltbarkeit
- ▶ Ausgestattet mit Temperaturregelung, Abtauregelung, Selbstüberwachungssystem, automatischer Hygrostat-Steuerung und umweltfreundlichem Kältemittel R290
- ▶ Steuerung ausgestattet mit Smart-Touch-Knöpfen, Ablaufanzeige und Betriebsstundenzähler
- ▶ Mit herausnehmbaren und abwaschbaren Filtern für den Einsatz in staubigen Räumen
- ▶ Leistungsstark bei geringem Stromverbrauch
- ▶ Mit Auslasskanalstutzen
- ▶ Niedriger Geräuschpegel
- ▶ Mit praktischer Kabelhalterung
- ▶ Integrierte Kondensatpumpe



LEF 51 S

Modell	LEF 51 S	LEF 71 S	LEF 91 S
Art.-Nr.	6262051	6262071	6262091
€ zzgl. USt.	755,00	869,00	955,00

Technische Daten			
Kältemittel	R290	R290	R290
Entfeuchtungsleistung*	50 l/Tag	70 l/Tag	90 l/Tag
Betriebstemperatur	1-36°C	1-36°C	1-36°C
Luftmenge max.	600 m³/h	700 m³/h	850 m³/h
Ansaugdurchmesser	Ø150 mm	Ø150 mm	Ø150 mm
Auslassgröße	303 x 285 mm	317 x 280 mm	317 x 280 mm
Schalldruckpegel	42 db(A)	45 db(A)	48 db(A)
Aufnahmeleistung	550 W	750 W	960 W
Anschlussspannung	230 V/50 Hz	230 V/50 Hz	230 V/50 Hz
Abmessungen (L x B x H) ca.	550 x 500 x 700 mm	555 x 480 x 820 mm	555 x 480 x 820 mm
Gewicht ca.	36 kg	38,5 kg	41 kg

\*Die Angabe bezieht sich auf 30°C und 80% Luftfeuchtigkeit



Steuerung ausgestattet mit Smart-Touch-Knöpfen, Ablaufanzeige und Betriebsstundenzähler



Klappbarer Bügel für platzsparende Aufbewahrung

### Lieferumfang:

- ▶ Kondensatablassschlauch 5 m

Zubehör LEF 51 S	Art.-Nr.	€ zzgl. USt.
Filtermatte inkl. Filterrahmen	6263050	9,50

Zubehör LEF 71 S & LEF 91 S	Art.-Nr.	€ zzgl. USt.
Filtermatte inkl. Filterrahmen	6263070	12,90

# ***KLIMAGERÄGE***



## Serie SC-K D – Mobile Geräte für die optimale Kühlung

- ▶ Effektive Spotcooler zur schnellen Punktkühlung
- ▶ Flexible Kühlung durch neig- und schwenkbare Kaltluftleitungen
- ▶ Leicht zu Manövrieren dank kompakter Bauweise und Lenkrollen mit Feststellbremse
- ▶ Robuste Stahlblechkonstruktion

- ▶ Für Kühleinsätze in Werkstätten, Netzwerkräumen, Großküchen und anderen Umgebungen geeignet
- ▶ Füllstand-Warnleuchte und Warnsignal bei vollem Kondensatbehälter
- ▶ Keine Installationsvorbereitung, direkt nutzbar

### SC-K 2000

- ▶ Verwendung von umweltfreundlichen organischen Kältemittel R290

### SC-K 2700 D

- ▶ Verwendung von umweltfreundlichen organischen Kältemittel R290
- ▶ Kühlung von bis zu 0 °C möglich dank einstellbarem Modus
- ▶ Integriertes Thermostat mit Digitalanzeige der Soll- und Isttemperatur

### SC-K 3500 D

- ▶ Verwendung von umweltfreundlichen organischen Kältemittel R290
- ▶ Kühlung von bis zu 0 °C möglich dank einstellbarem Modus
- ▶ Integriertes Thermostat mit Digitalanzeige der Soll- und Isttemperatur

### SC-K 5300 D

- ▶ Vorrichtung zum Kabel aufwickeln schafft Ordnung ohne Stolpergefahr
- ▶ Verwendung von umweltfreundlichen Kältemittel R-1234yf
- ▶ Kühlung von bis zu 0 °C möglich dank einstellbarem Modus
- ▶ Integriertes Thermostat mit Digitalanzeige der Soll- und Isttemperatur



Modell	SC-K 2000	SC-K 2700 D	SC-K 3500 D	SC-K 5300 D
Art.-Nr.	6550000	6550005	6550010	6550015
€ zzgl. USt.	525,00	869,00	1.249,00	2.499,00

Technische Daten		SC-K 2000	SC-K 2700 D	SC-K 3500 D	SC-K 5300 D
Kühlleistung (kW)	kW	2	2,7	3,5	5,3
Luftmenge Stufe max.	m³/h	230	400	600	800
Anzahl Gebläsestufen		1	2	2	2
Erziehbare Raumtemperatur	°C	20	0	0	0
Temperaturbereich	°C	20 – 43	18 – 45	18 – 45	18 – 45
Kältemittelmenge	g	180	250	300	950
Kondensatwasserbehälter	l	3	5	7	25
Gesamtlänge Abluftschlauch für Kaltluft	mm	350	350	350	350
Außendurchmesser Abluftschlauch für Kaltluft	mm	120	120	120	120
Außendurchmesser Anschluss für Warmluft	mm	–	160	200	–
Anzahl Abluftanschlüsse		1	2	3	3
Schallleistungspegel LWA	dB(A)	62	65	67	75
Schallleistungspegel LpA	dB(A)	52	55	57	65
Nennstromaufnahme	A	3,2	4,2	6,2	10
Leistungsaufnahme	kW	0,7	0,95	1,4	2,2
Anschlussspannung ~50 Hz	V	220 – 240	220 – 240	220 – 240	220 – 240
Abmessungen (L x B x H) ca.	mm	465x287x589	405x430x855	430x493x944	560x620x1.135
Gewicht ca.	kg	25,5	42	49	95

Luftfilter passend für	Art.-Nr.	€ zzgl. USt.
SC-K 2000	6550100	9,90
SC-K 2700 D	6550101	9,90
SC-K 3500 D	6550102	14,90
vorne SC-K 5300 D	6550103	19,90
hinten SC-K 5300 D	6550104	19,90

WEITERE PRODUKTE FINDEN SIE IN UNSEREN HAUPTKATALOGEN



[optimum-maschinen.de](http://optimum-maschinen.de)



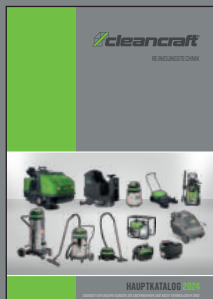
[holzkraft.de](http://holzkraft.de)



[metallkraft.de](http://metallkraft.de)



[holzstar.de](http://holzstar.de)



[cleancraft.de](http://cleancraft.de)



[schweisskraft.de](http://schweisskraft.de)

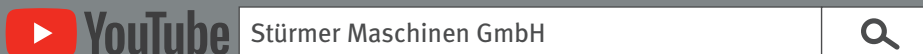


[aircraft-kompressoren.de](http://aircraft-kompressoren.de)



[finikompressoren.de](http://finikompressoren.de)

ENTDECKEN SIE JETZT AUCH UNSERE PRODUKTVIDEOS!



Kennen Sie schon unseren YouTube-Kanal **Stürmer Maschinen GmbH**?

Hier stehen Ihnen eine breitgefächerte und qualitativ hochwertige Auswahl an Produktvideos, nach Marken sortiert, zur Verfügung. Wir sind stets darum bemüht, Ihnen eine **breitgefächerte und qualitativ hochwertige Auswahl** an Videos zu bieten.

Abonnieren Sie unseren YouTube-Kanal, um keines der neuen Videos mehr zu verpassen:  
[www.stma.de/youtube-de](http://www.stma.de/youtube-de)

Ihr Fachhändler:



### Vertrieb Deutschland:

**UNICRAFT – Stürmer Maschinen GmbH**  
Dr.-Robert-Pfleger-Str. 26  
96103 Hallstadt/Deutschland  
Tel.: +49 (0) 9 51/96 555-0  
E-Mail: [info@unicraft.de](mailto:info@unicraft.de)



[www.unicraft.de](http://www.unicraft.de)

### Herstellung und Vertrieb Österreich:

**Aircraft Kompressorenbau GmbH**  
Gewerbestraße Ost 6  
4921 Hohenzell / Österreich  
Tel.: +43 (0) 77 52 - 70 929 - 0  
E-Mail: [info@aircraft.at](mailto:info@aircraft.at)  
Web: [www.aircraft.at](http://www.aircraft.at)

- Dieses Angebot richtet sich ausschließlich an Unternehmer, Händler oder Gewerbetreibende, die bei Abschluss dieses Kaufs in Ausübung ihrer gewerblichen oder selbstständigen Tätigkeit handeln
- Dieses stellt eine ausdrückliche **BEDINGUNG FÜR DEN VERTRAGSSCHLUSS** dar. Vom Verkauf ausgeschlossen sind Verbraucher i. S. d. § 13 BGB
- Mit Erscheinen dieses Preiskataloges werden alle bisherigen Listen ungültig
- Preise sind unverbindliche Preisempfehlungen, freibleibend, in €, zzgl. der gesetzlich gültigen USt., zzgl. Verpackungs-, Versand-, Transport-, Entlade-, Aufbau- und ggf. Einweisungskosten
- Für Druckfehler, Irrtümer oder fehlerhafte Darstellung wird nicht gehaftet
- Technische und optische Änderungen sind vorbehalten
- Abb. teilweise mit optionalem Zubehör
- Die Lieferung erfolgt ausschließlich nach unseren Lieferungs- und Zahlungsbedingungen
- Der Verkauf erfolgt über den Fachhandel
- Die Ware bleibt bis zur vollständigen Bezahlung unser Eigentum
- Bei Weiterveräußerung an Dritte bleibt unser Eigentumsvorbehalt bestehen
- Vervielfältigung und Nachdruck auf jede Weise, auch auszugsweise, bedürfen immer unserer schriftlichen Genehmigung
- Für Produkte mit ausgewiesener Garantie: Informationen zu Umfang, Dauer, Inhalt und Garantiegeber unter [www.stuermer-maschinen.de](http://www.stuermer-maschinen.de) oder anzufordern über Stürmer Maschinen GmbH.
- Bitte beachten Sie, dass bei einigen Maschinen dieses Prospekts Transportverpackungspauschalen für Transporteinheiten bzw. Verpackung und Verpackungsaufwand anfallen. Diese wurden im Katalog entsprechend gekennzeichnet.
- Die jeweils anfallenden Transportverpackungspauschalen sind gemäß folgender Tabelle zu verstehen:

Art.-Nr.	Preis €		
TPZ 300	=59,50	TPZDF1 = 275,00	TVP 1 = 29,00
TPZ 400	=77,00	TPZDF2 = 330,00	TVP 2 = 45,00
TPZ 500	=88,00	TPZDF3 = 385,00	TVP 3 = 65,00
TPZ 600	=110,00	TPZDF4 = 440,00	TVP 4 = 79,00
TPZ 750	=120,00	TPZDF5 = 550,00	TVP 5 = 100,00
TPZ 1000	=148,50		TVP 6 = 200,00
TPZ 1500	=192,50	ZUEM = 39,00	TVP 7 = 300,00
TPZ 2000	=245,00		TVP 8 = 400,00

Preise € zzgl. USt.

- Der gesamte Katalog ist urheberrechtlich geschützt. Darüber hinaus melden wir zum Schutz unserer Produkte Marken-, Patent- und Designrechte an, sofern dies im Einzelfall möglich ist. Wir widersetzen uns mit Nachdruck jeder Verletzung unseres geistigen Eigentums.